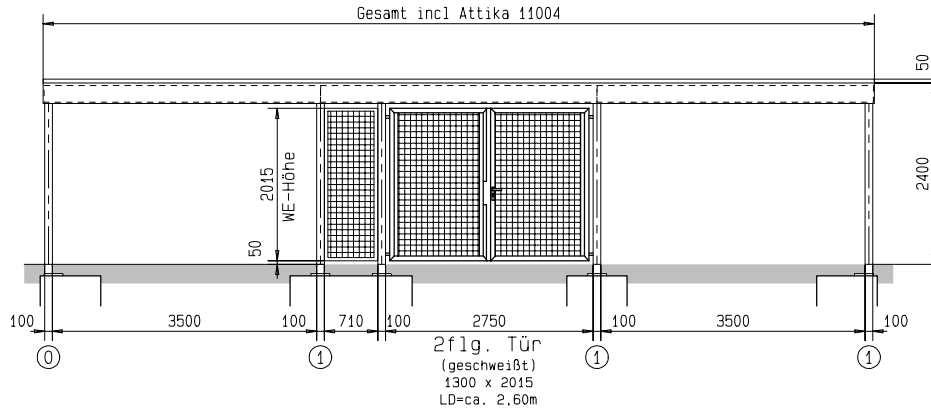
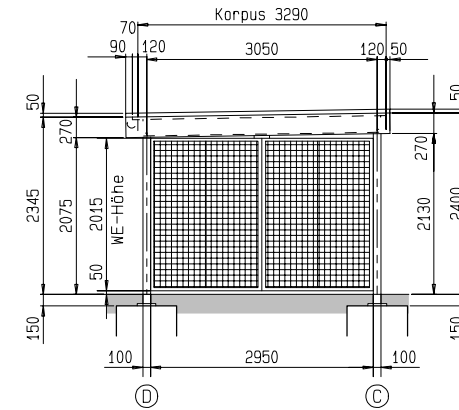


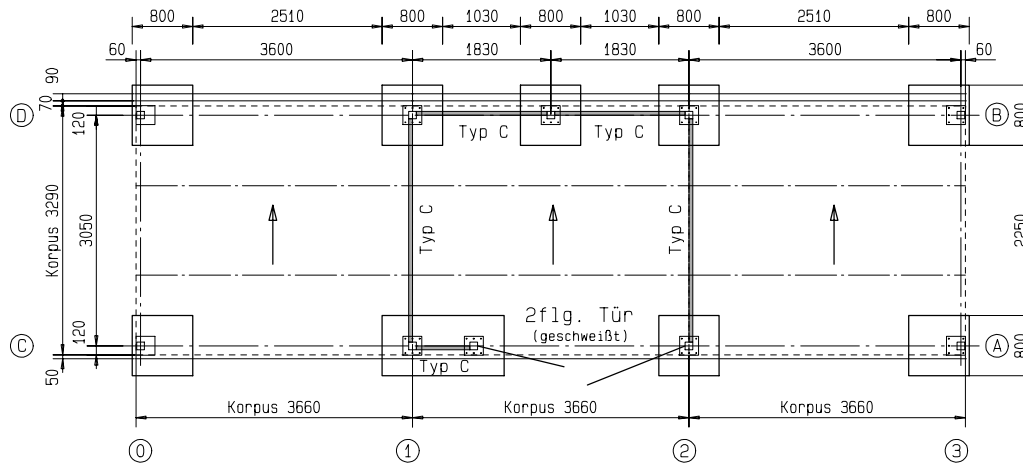
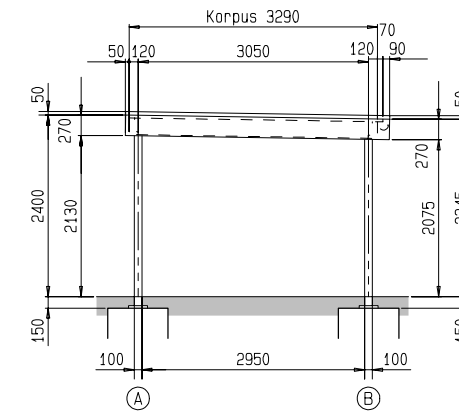
Ansicht von vorne



Ansicht Achse 1



Ansicht von rechts



Achismaße/  
Fundamentpunkte

Schneelast max. 175kg/m<sup>2</sup>  
Windlastzone 2

Hiermit erkläre ich mich  
mit der Ausführung einverstanden.

Ort / Datum:

Unterschrift:

Typ C: Quadratlochung

Index	Änderung	Datum	Name	gepr.	Ohne unsere vorherige Zustimmung darf diese Zeichnung weder vervielfältigt, noch Dritten zugänglich gemacht werden, und sie darf durch den Empfänger oder Dritte auch nicht in anderer Weise missbräuchlich verwendet werden.
2024	Datum	Name			
bearb.	13.03	L.Althaus			
gepr.					
Maßstab	Carport-Anlage 3-boxig + Dachbegrünung				Zeichn.-Nr. BV2024-0291
1 : 100					Auftrags Nr.
Kom. Covivio		Koch (GZ Berlin)		Ausführung gem. DIN EN 1090-2, D.1 Tragwerksbemessung nach Eurocode 3	



SIEBAU Raumsysteme GmbH & Co KG  
57223 Kreuztal, Heesstraße 5  
Tel.: (02732) 5585 - 0  
mail: info@siebau.com / www.siebau.com