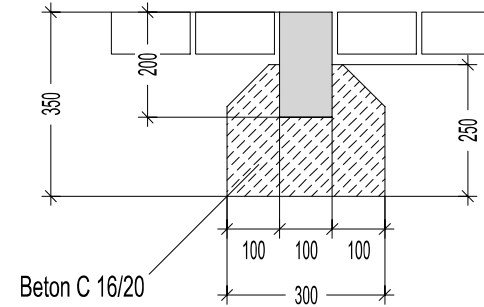


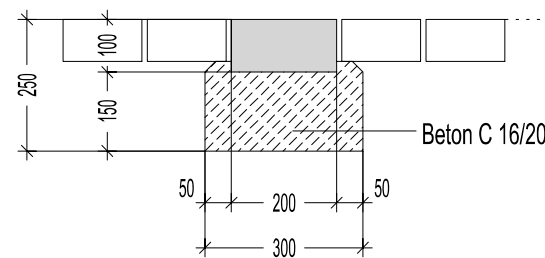
Schnittdarstellungen:

Schnitt aufrechter Bord in Betoneinfassung
(seitlich + hinten):

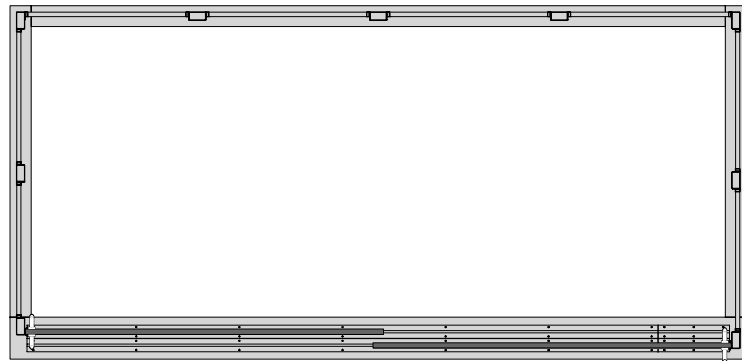
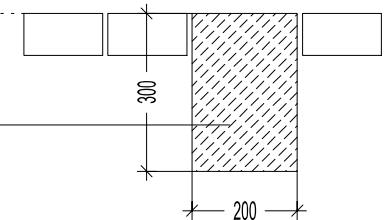


Beton auf verdichteten,
tragfähigen Untergrund
gründen !!

Schnitt gedrehter Bord im Betonbett (vorn):



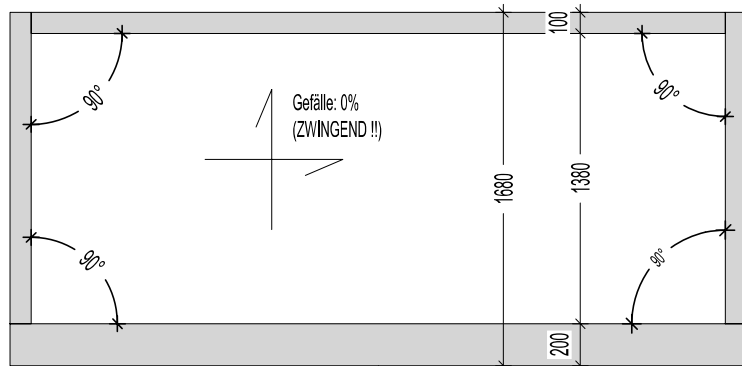
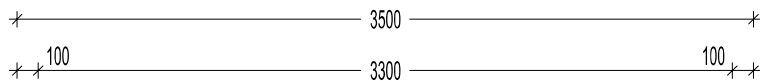
Schnitt Streifenfundamentbalken
(Alternativgründung vorn):



Gründung auf Borde



Grundriss



VORN:
gedrehter Bord im Betonbett oder
Streifenfundamentbalken 20x30cm; Länge: 3,50m

Überpflasterung der Fundamente: keine
Gefälle der Gründung: ZWINGEND 0%
Produktion OHNE örtliches Fundamentaumaß

bei technischen Rückfragen zur Planung
wenden Sie sich bitte an Dirk Heinemann
Tel.: 0392 / 06680-18
e-mail: dirk.heinemann@gerhardtbraun.com

Alle Rechte vorbehalten.

Index	Datum	Beschreibung	GERHARDT BRAUN	
			Gerhardt Braun Raumsysteme GmbH & Co. KG Prinz-Eugen-Straße 11 74321 Bietigheim-Bissingen Tel.: +49 7142 9700-0 Fax: +49 7142 9700-10	
Projekt: D-39326 Hermsdorf Paluckstraße 2			Projektnr.: RMON	
Auftraggeber: Gerhardt Braun Raumsysteme GmbH & Co. KG			Planinhalt: 2x 1100Liter KSB	
CAD-Pfad: KSB + KB_HED	Planart: Fundamentplan F01		Bearbeiter: Dirk Heinemann	erstellt am: 10.12.2019
ex. Klasse 1 nach DIN EN 1090-2			M: 1:25	