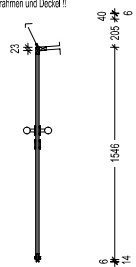
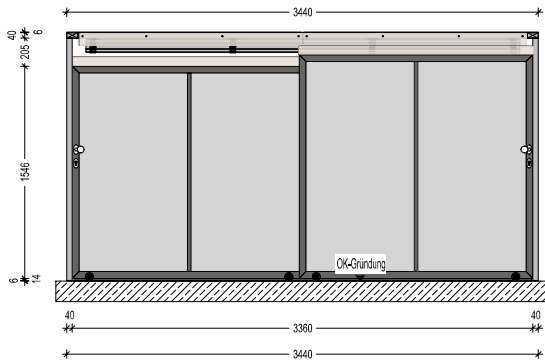


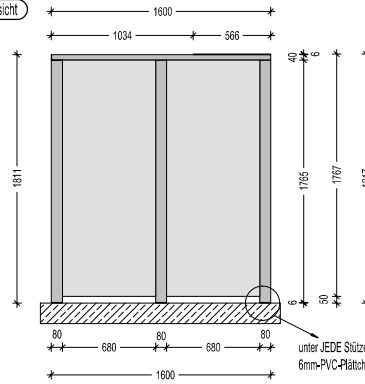
Deckel auf vormontierten Winkel auflegen
und mit diesem verschrauben !!
- Verschraubungen zwischen
Türrahmen und Deckel !!



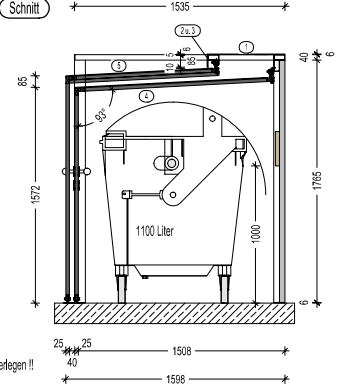
Vorderansicht



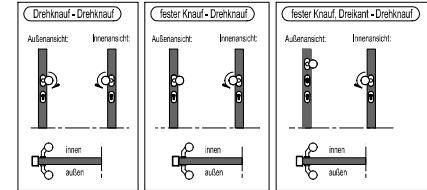
Seitenansicht



Schnitt



Auswahl Garmituren:

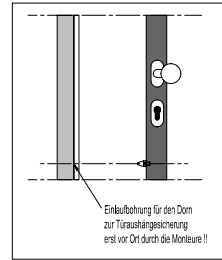


Konstruktion

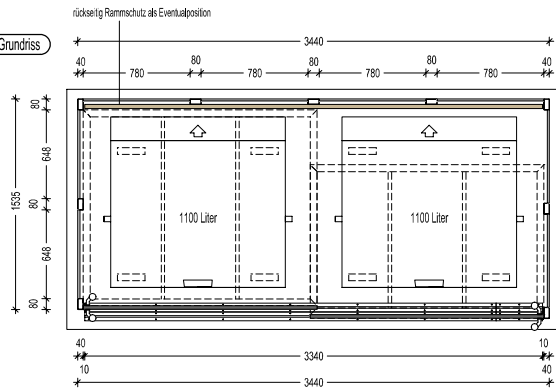
Haupttragstützen	RR 80x40x2 mm
Deckenrahmenprofile	RR 80x40x2 mm
Türprofile	RR 50x25x2 mm

Tür- und Wandverkleidung

Vollblechtafeln	gekantet
-----------------	----------



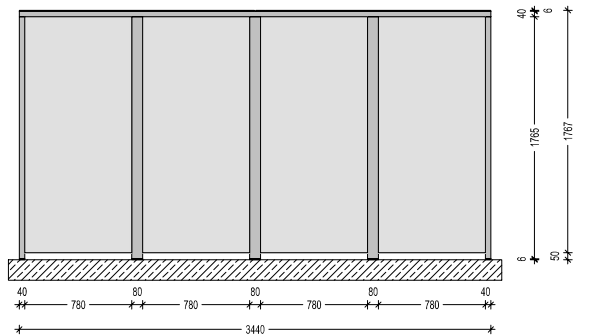
Grundriss



von außen sichtbare Schraubenköpfe
farblich ausbessern !!

Gefälle: 0%
(ZWINGEND !!)

Rückansicht



Oberkante Gründung zwingend in Waage !!

Produktion OHNE örtliches Aufmaß (nicht beauftragt)

Geprüft und zur Ausführung freigegeben:

RAL-Farblton Stahlteile: RAL 7016 (Anthrazit)

HPL-Farblton: Anthrazit 0164

Index	Datum	Beschreibung
Projekt:	D-39326 Hermsdorf Paluckstraße 2	
Auftraggeber:	Gerhardt Braun Raumsysteme GmbH & Co. KG	
CAD-Plat:	KSB + KB_HED	Projektnr.: RMON
Planart:	Ausführungsplan A01	Planinhalt: 2x 1100Liter KSB - VB
Ersteller:	Dirk Heinemann	erstellt am: 18.10.2018 M. 1:25

Alle Rechte vorbehalten.

