

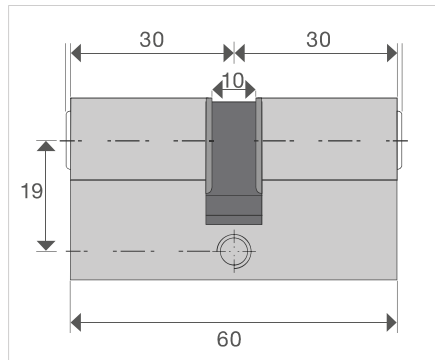
Profilzylinder für Einhausungen

Optimale Sicherheit und Schutz bietet die Integration eines Profilzylinders.

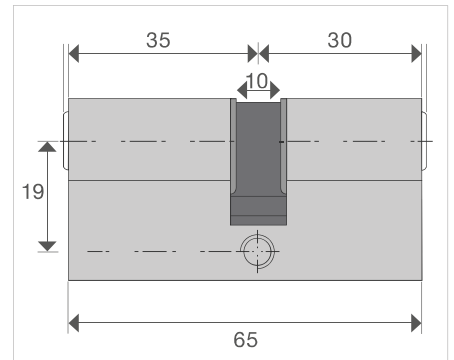
Zylinderlängen:

Ausführung	Vollzylinder	Halbzylinder
QLB, Vollblech, Holz	30/30	30/10
HPL	35/30	35/10

Vollzylinder:

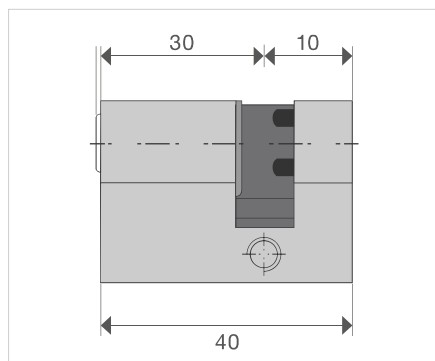


30/30

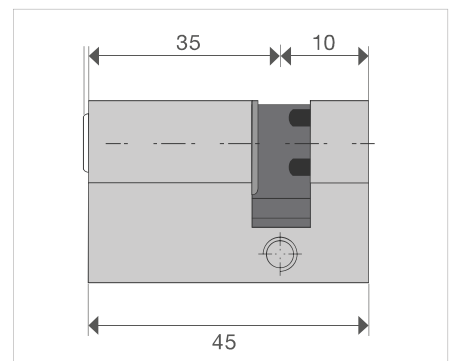


35/30

Halbzylinder:



30/10



35/10