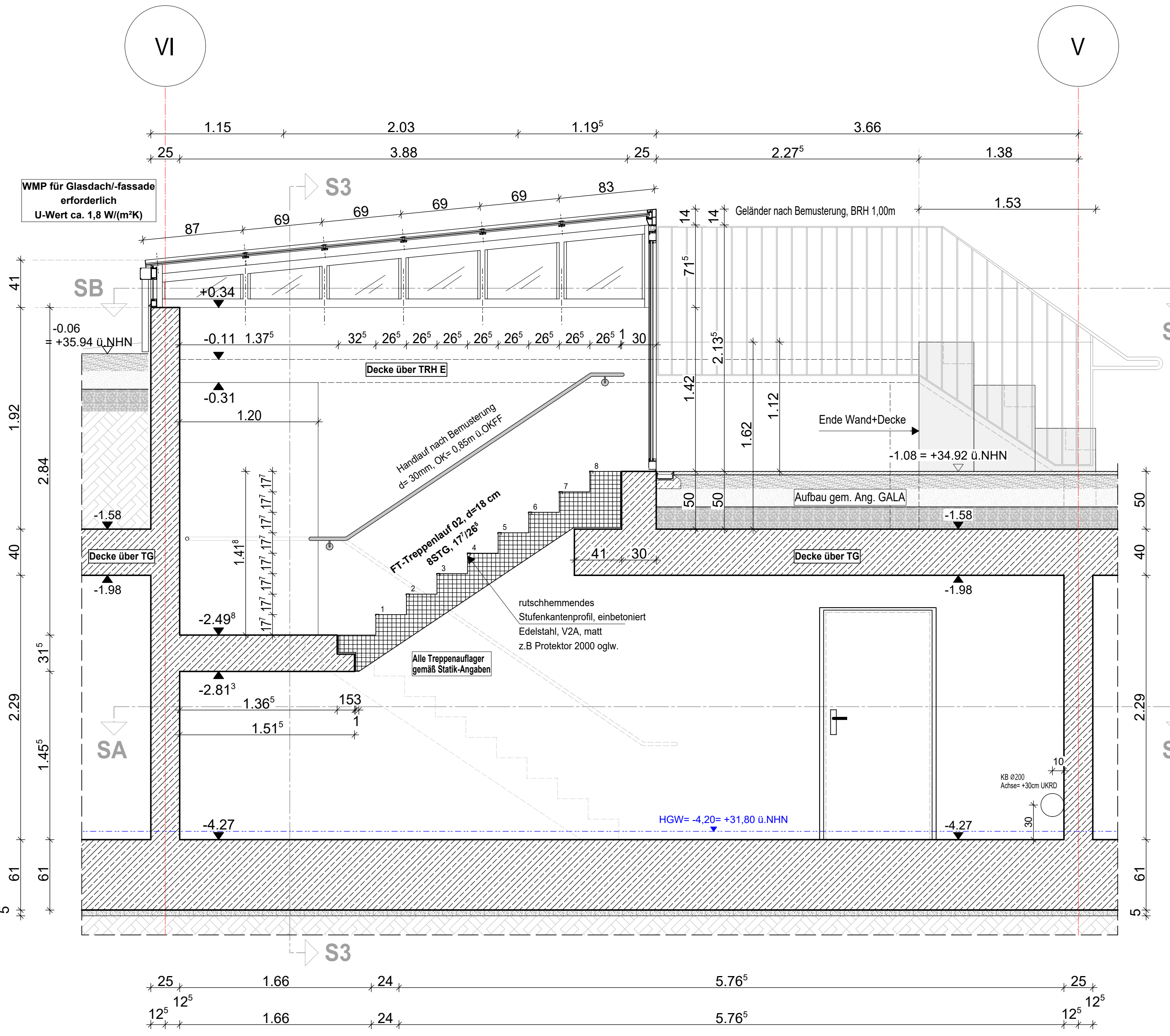
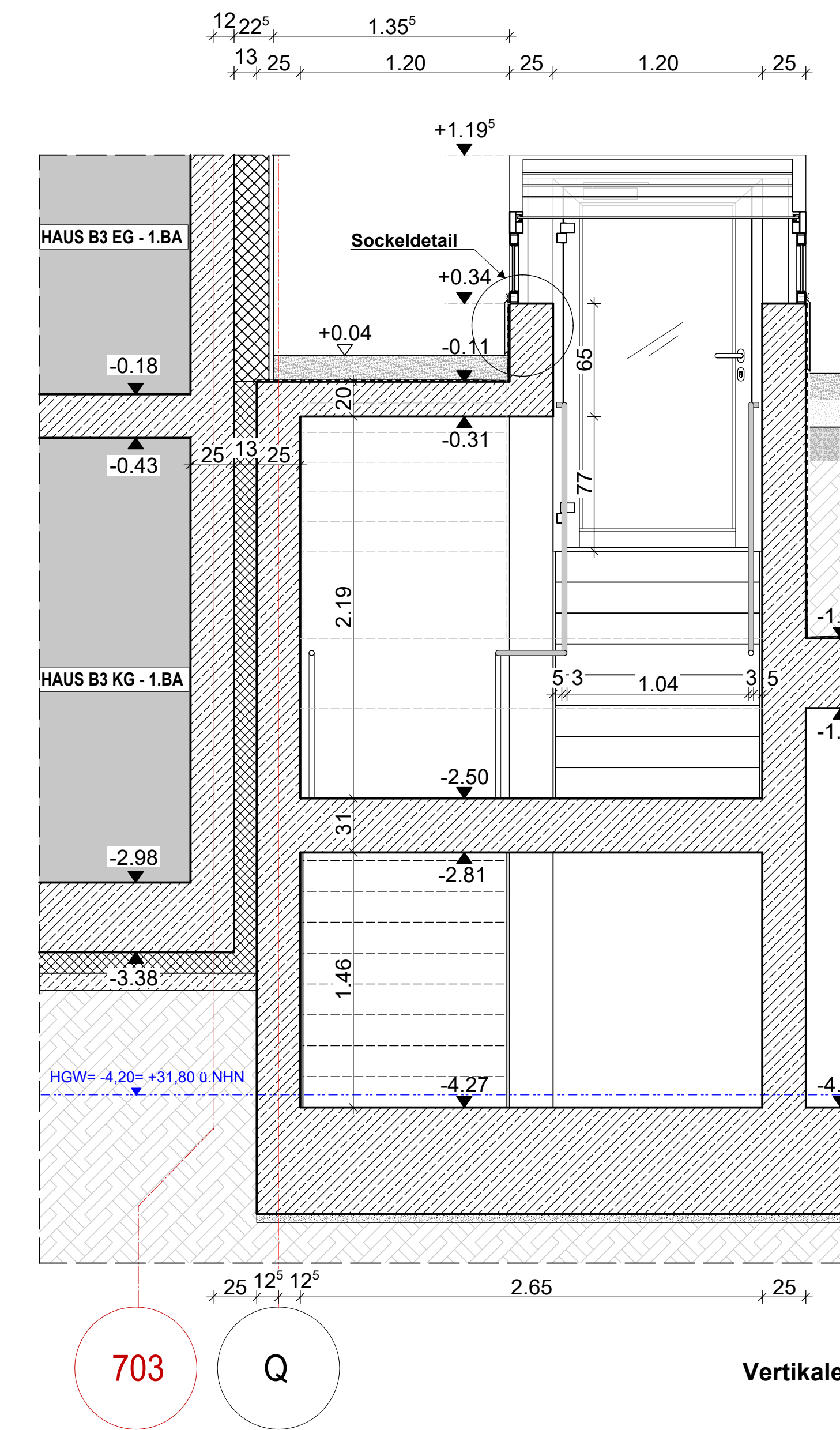


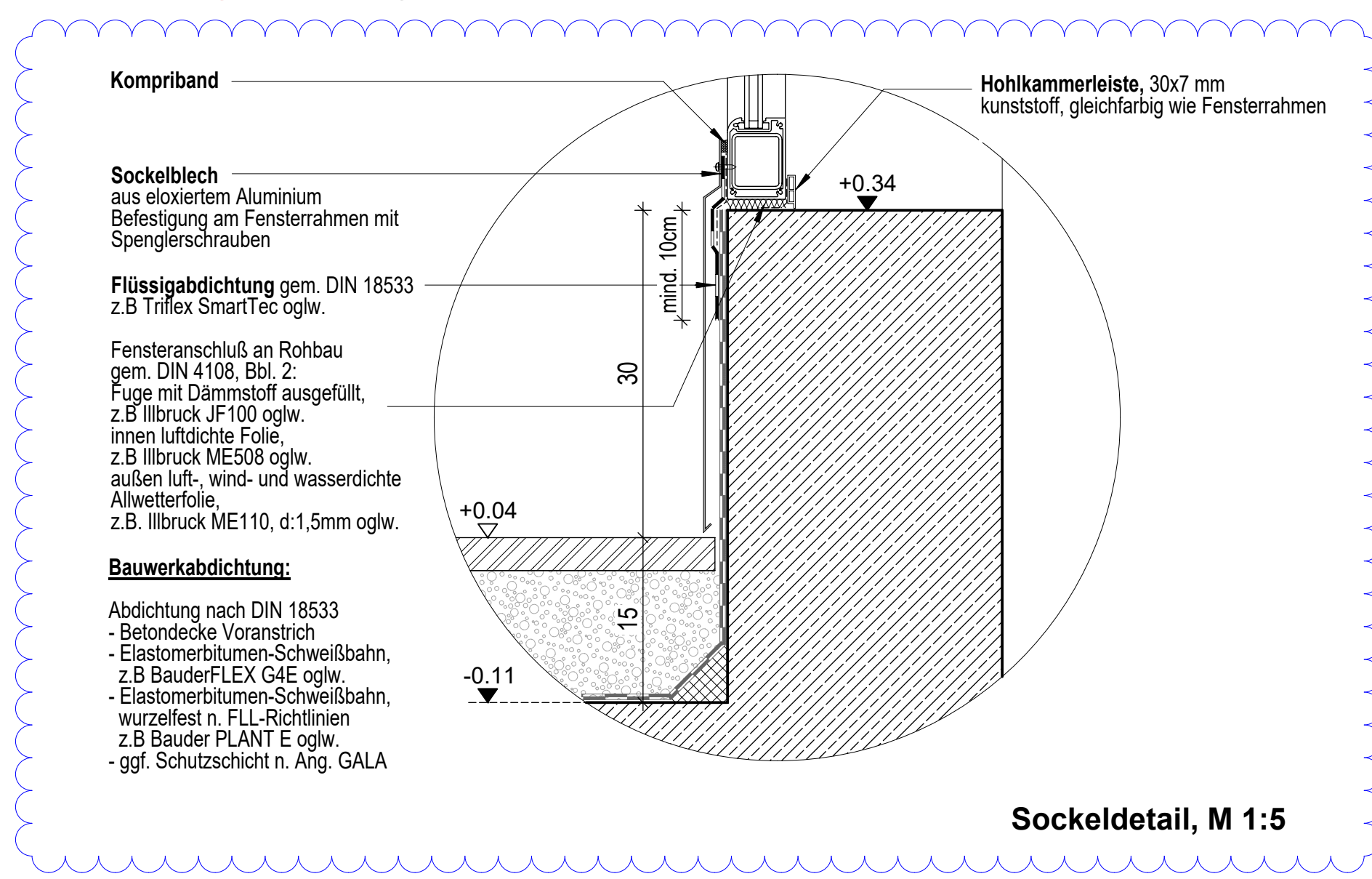
Vertikaler Schnitt S1



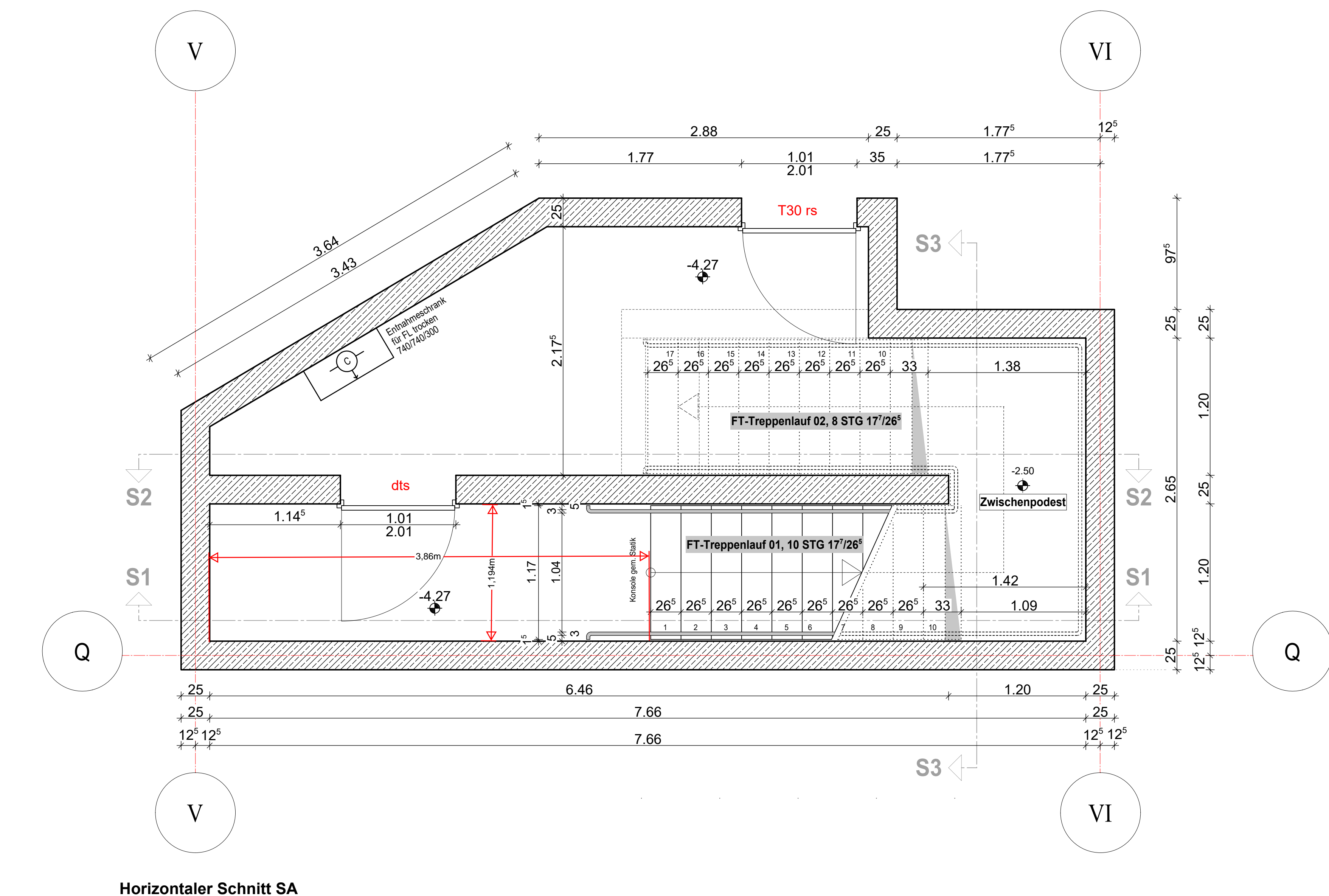
Vertikaler Schnitt S2



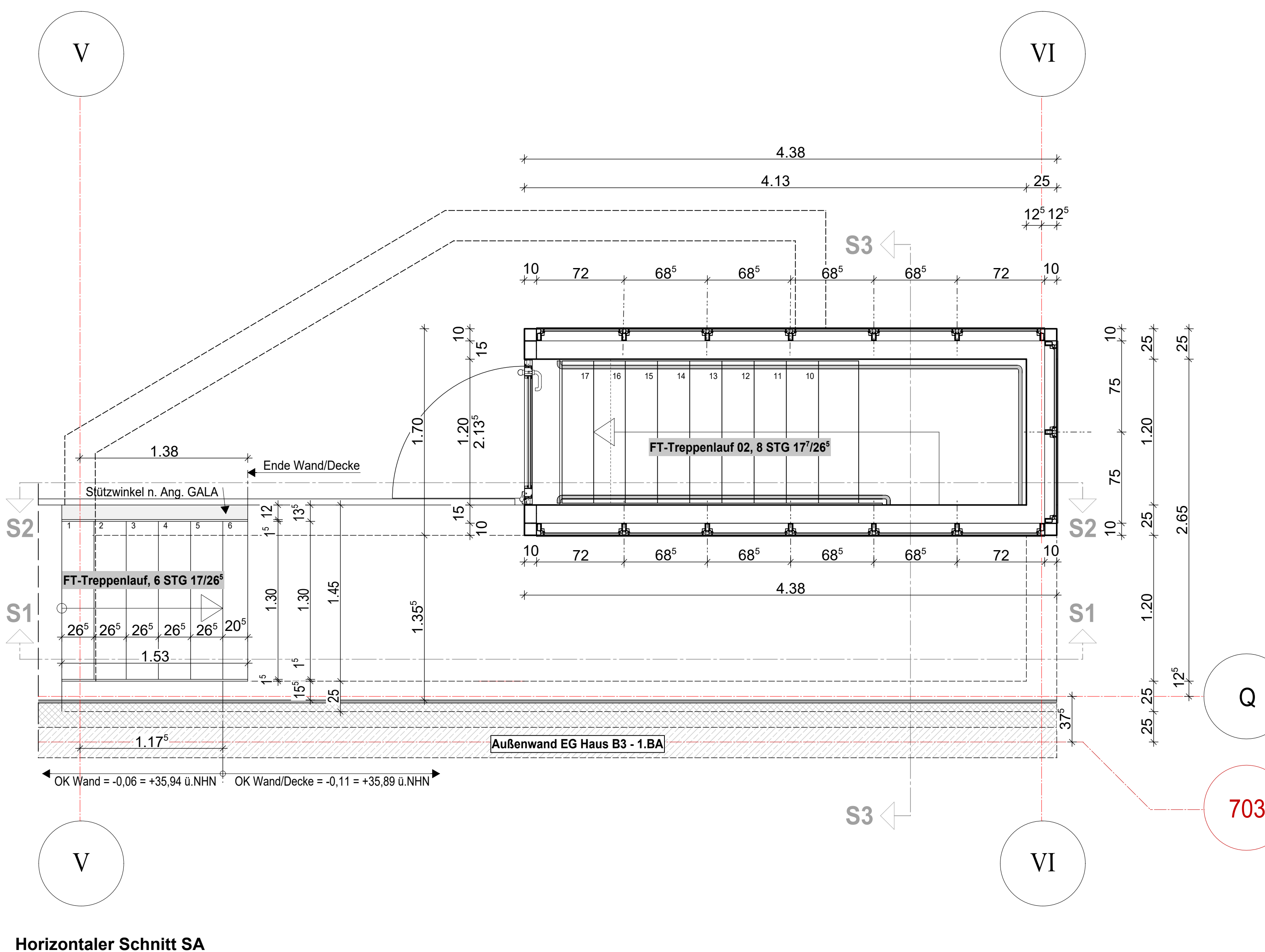
Vertikaler Schnitt S3



Sockeldetail, M 1:5



Horizontaler Schnitt SA



Horizontaler Schnitt SA

WP2

Legende:

EF	Einbaufenster	KS	RIM Raufschweller
KSF	Kassettenschweller	BR	Brandschutz
ALU	Aluminiumblech	W	Wand
ISO	Isolierverglasung	WZ	Wand Stahlbeton tragend
DFP	Dachflankeneinbauelement	WZM	Wand Mauerwerk tragend
LK	Lichtkuppel	WZNM	Wand Mauerwerk nicht tragend
DL	Deckel	WZT	Wand Trockenbau
RK	Rohbaustufen	WZM	Wand Mauerwerk
F	Fenster	WZM	Wand Mauerwerk
BRH	Baugrubenhöhe über OKFF	WZM	Wand Mauerwerk
SH	Stieghöhe	WZM	Wand Mauerwerk
LH	Leuchte Höhe	WZM	Wand Mauerwerk
OK	Deckkante	WZM	Wand Mauerwerk
UK	Unterseite	WZM	Wand Mauerwerk
VK	Vordrüsente	WZM	Wand Mauerwerk
RO	Rohr	WZM	Wand Mauerwerk
FF	Fußboden	WZM	Wand Mauerwerk
AD	abgehängte Decke	WZM	Wand Mauerwerk
OK	OK Rohbau	WZM	Wand Mauerwerk
OKFF	OKFF	WZM	Wand Mauerwerk
ASS	Abstützung	WZM	Wand Mauerwerk
T	Tür	WZM	Wand Mauerwerk
W	Wand	WZM	Wand Mauerwerk
NK	Nebenschwelle	WZM	Wand Mauerwerk
T30	Feuerhemmende Tür	WZM	Wand Mauerwerk
T60	Hochfeuerhemmende Tür	WZM	Wand Mauerwerk
T90	Feuerbeständige Tür	WZM	Wand Mauerwerk
dt	dichtend	WZM	Wand Mauerwerk
ds	dichtend und selbstschließend	WZM	Wand Mauerwerk
ntb	nach DIN 18035	WZM	Wand Mauerwerk
ISO	Tür im Bereich oben	WZM	Wand Mauerwerk
IF	Handfeuchtheitslager	WZM	Wand Mauerwerk
G	Steiggleis trocken, Erdatrassa	WZM	Wand Mauerwerk
ISO	Steiggleis trocken, Erdatrassa	WZM	Wand Mauerwerk
ISO	Steiggleis trocken, Erdatrassa	WZM	Wand Mauerwerk

EIS2

Projekt: EIS 2
Neubau Hochhaus und Riegel
Eisenwerderstraße 12
13585 Berlin

Bauherr: COVIVIO
Covivio Development GmbH
Lietzenburger Straße 90
10719 Berlin

Planung: RTW GENERALPLANUNGS-GESELLSCHAFT MBH
BAYREUTHER STR. 8 · 10787 BERLIN
fon: +49 (0)30 / 787 75 3-0 mail@rtw-berlin.de
fax: +49 (0)30 / 787 81 91 www.rtw-berlin.de

Zeichnung: Detailplanung
Detail Fluchttreppenhaus TG (Treppenhaus E)

Nr.	Änderungen	gez.	bearb.	Datum
1	Änderung			
2	Änderung			
3	Änderung			

Datum: 13.12.2023 Maßstab: 1:25
gez. DN bearb. DF Plangröße DIN A4
Plan- und Daten-Nr.: 2023/2/2/5_16_70_01 THE_672_P.2
Allplan 2022