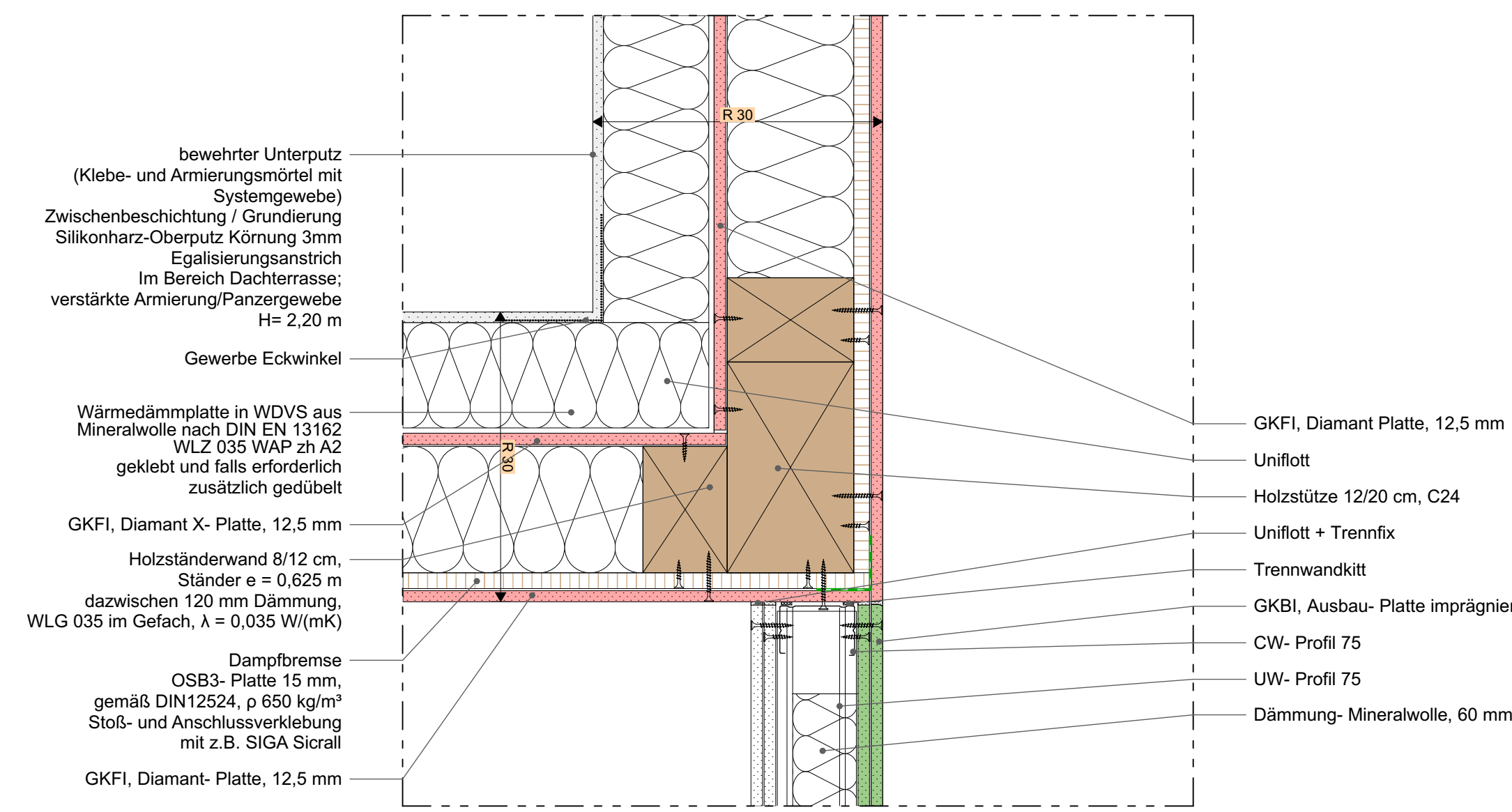
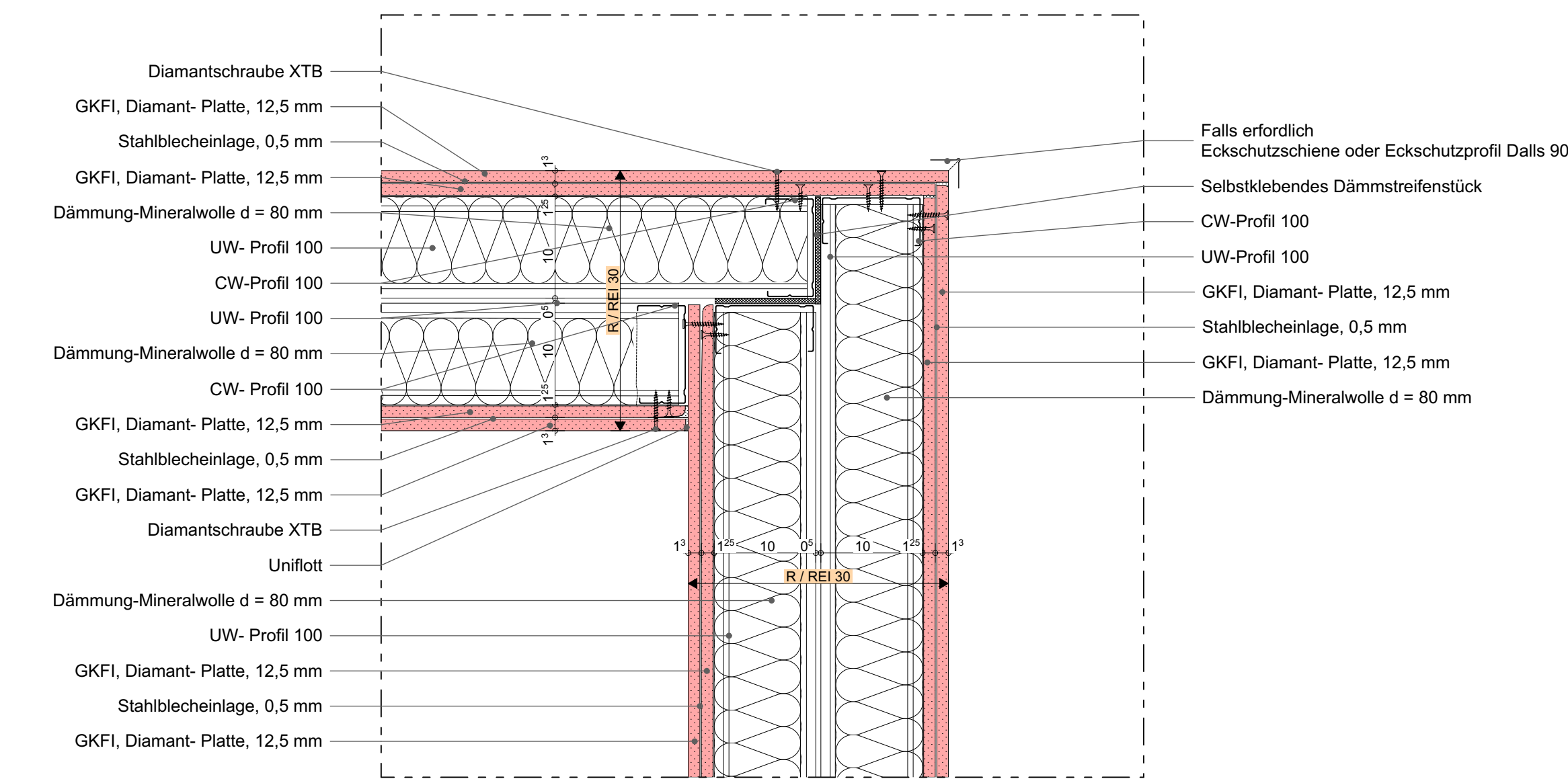


D- 34 Wandanschluss



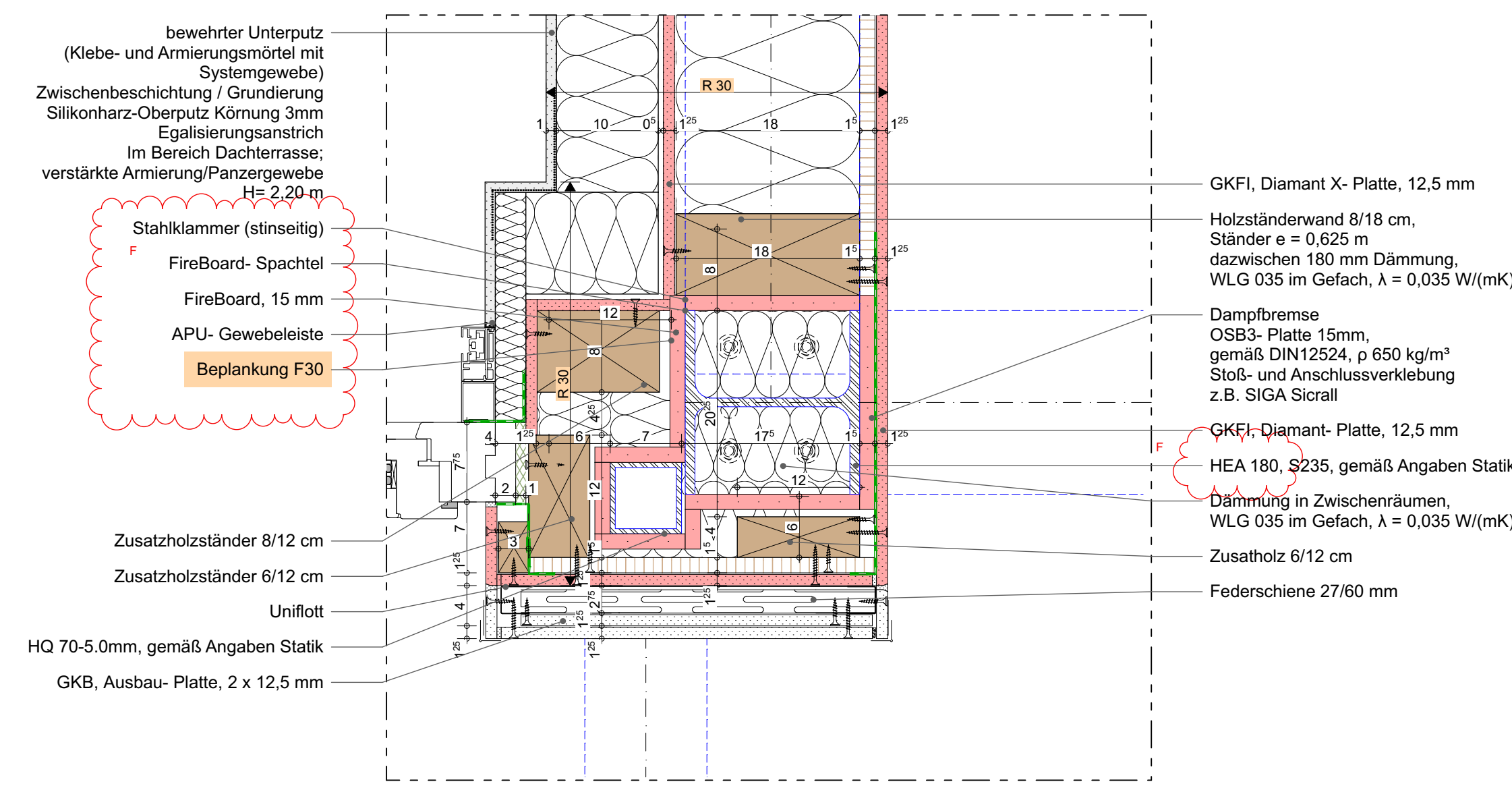
D- 34 Wandanschluss 1:5

D- 38 Wandanschluss



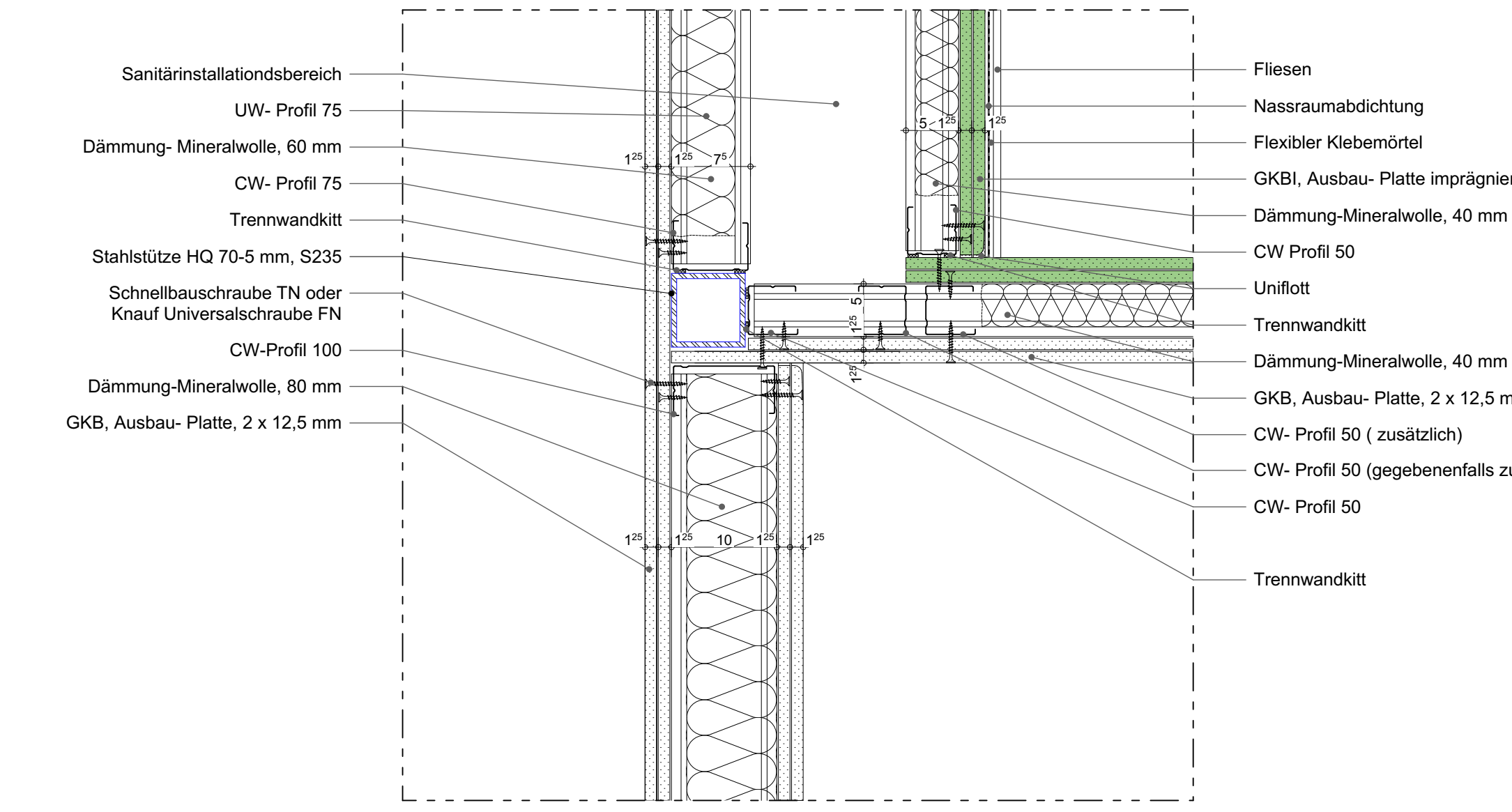
D- 38 Wandanschluss 1:5

D- 40 Wandanschluss



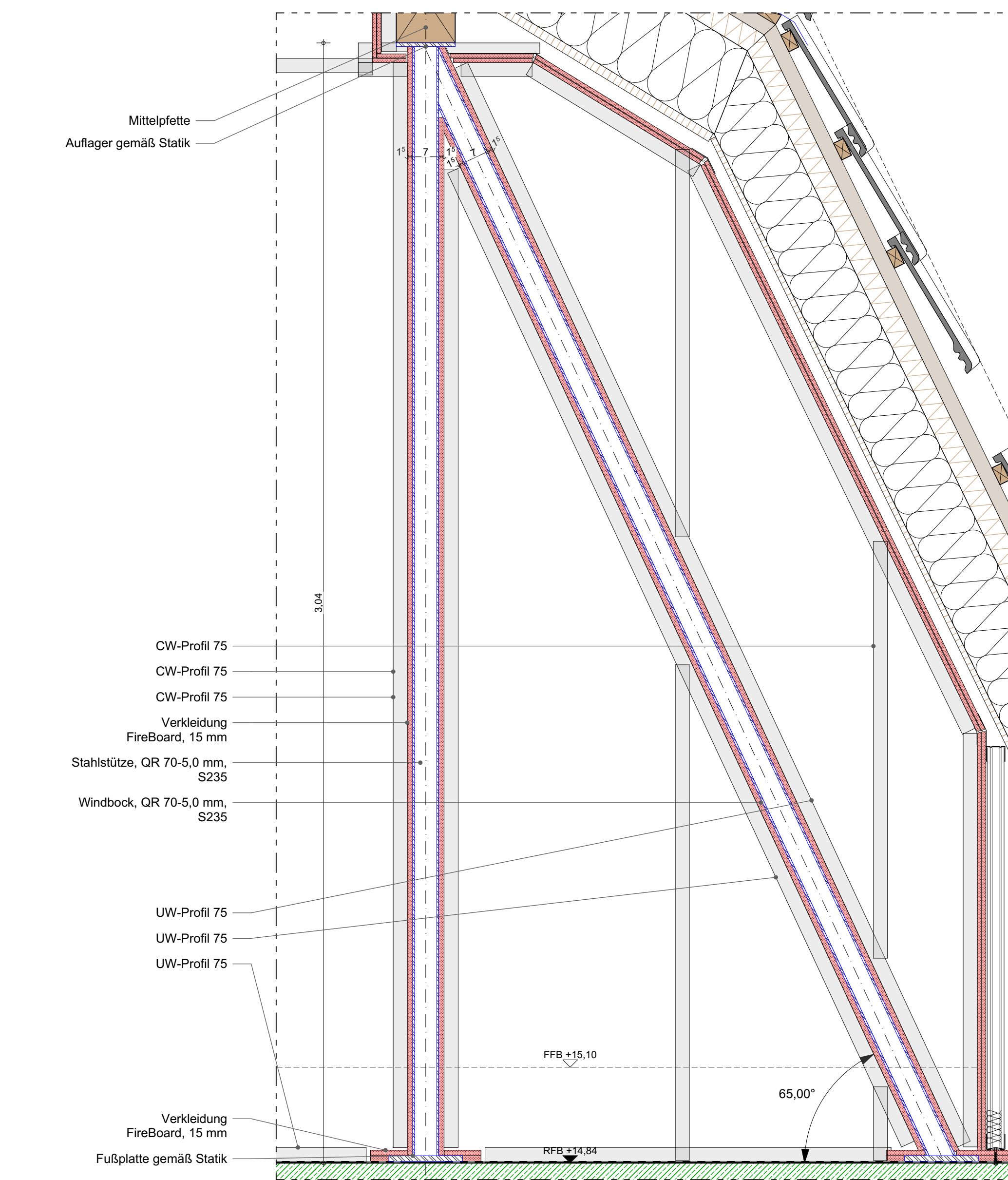
D- 40 Wandanschluss 1:5

D- 35 Wandanschluss



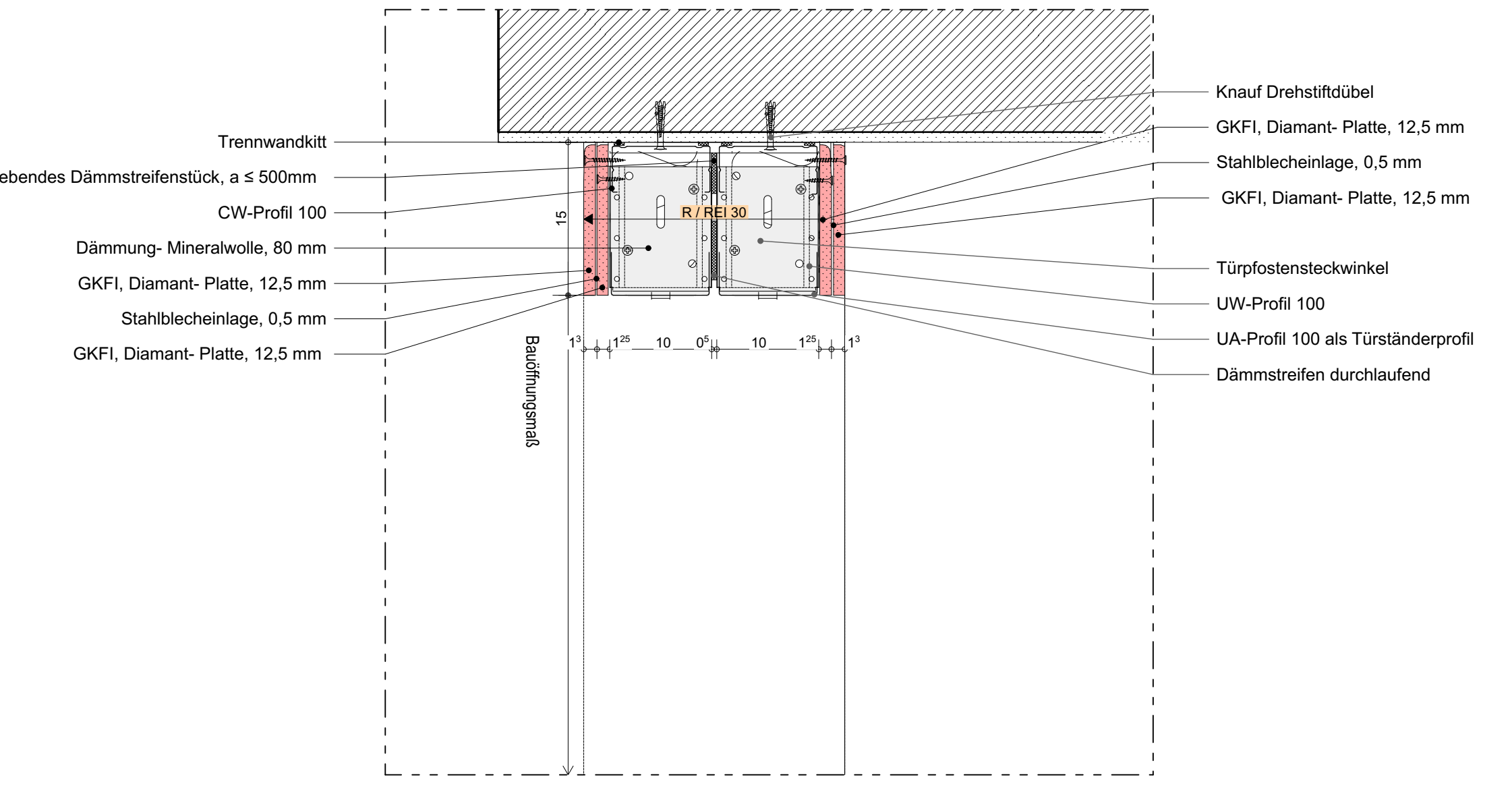
D- 35 Wandanschluss 1:5

D- 46 Windbock



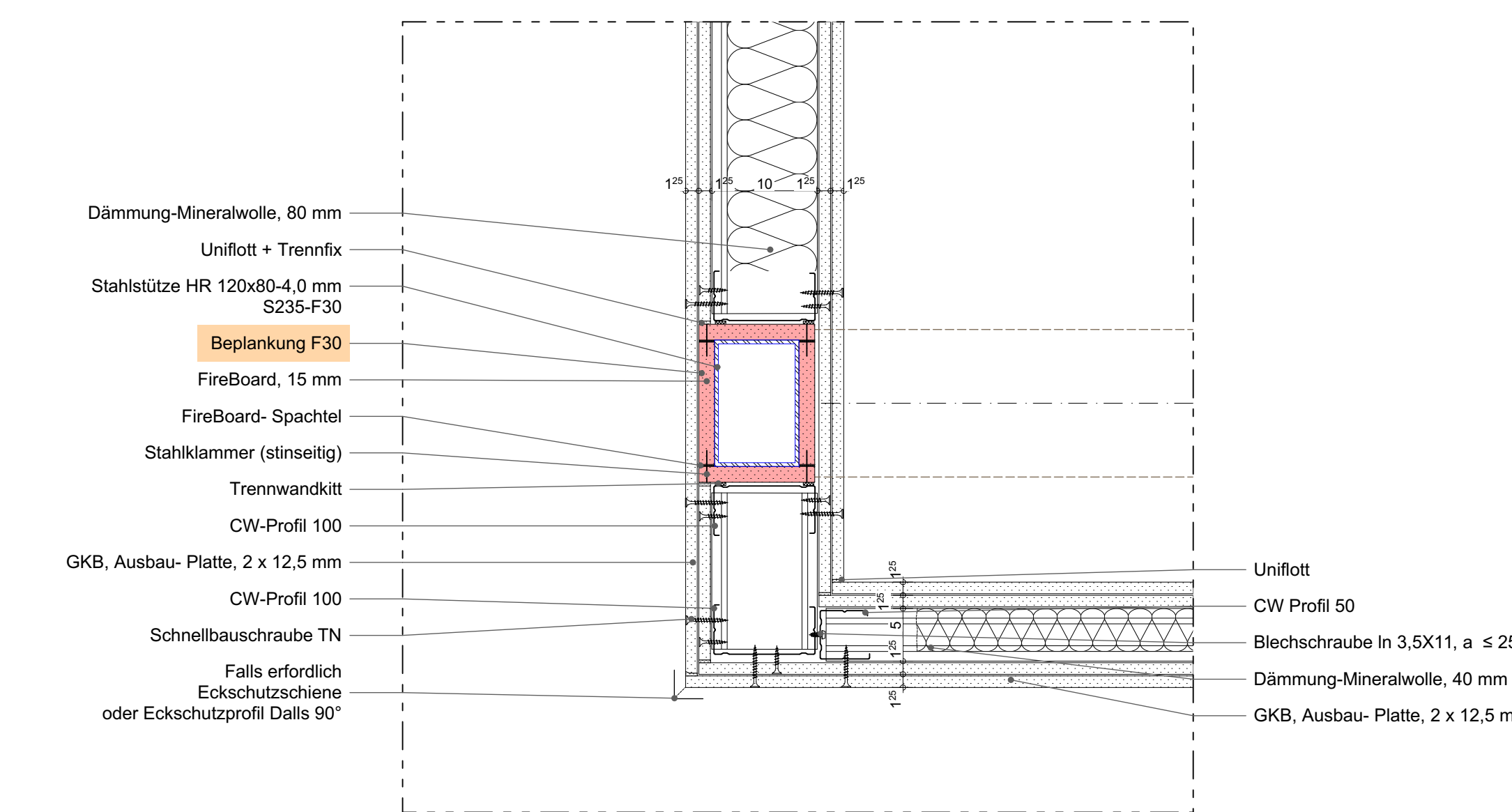
D- 46 Windbock 1:5

D- 41 Wandanschluss



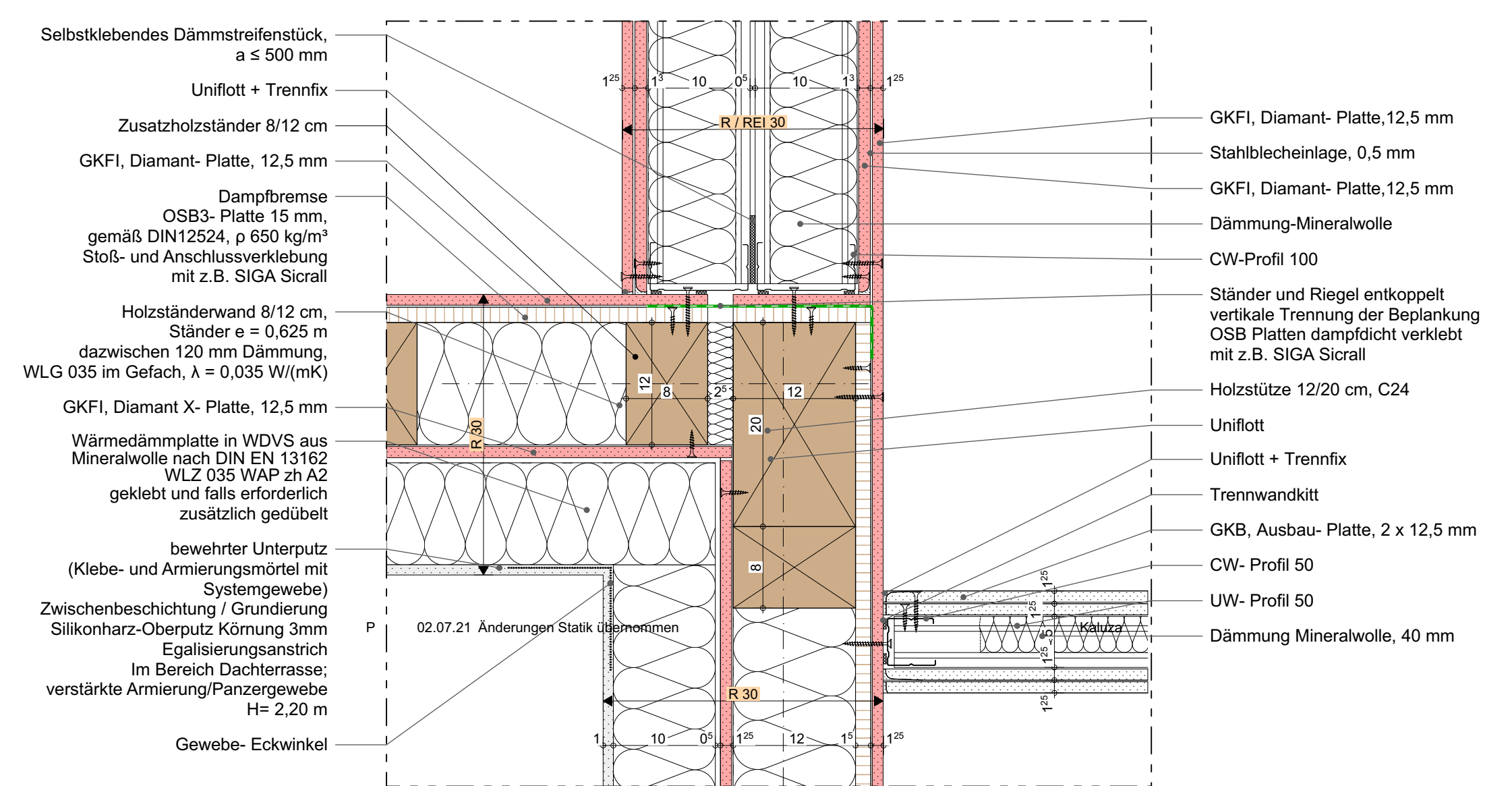
D- 41 Wandanschluss 1:5

D- 36 Wandanschluss



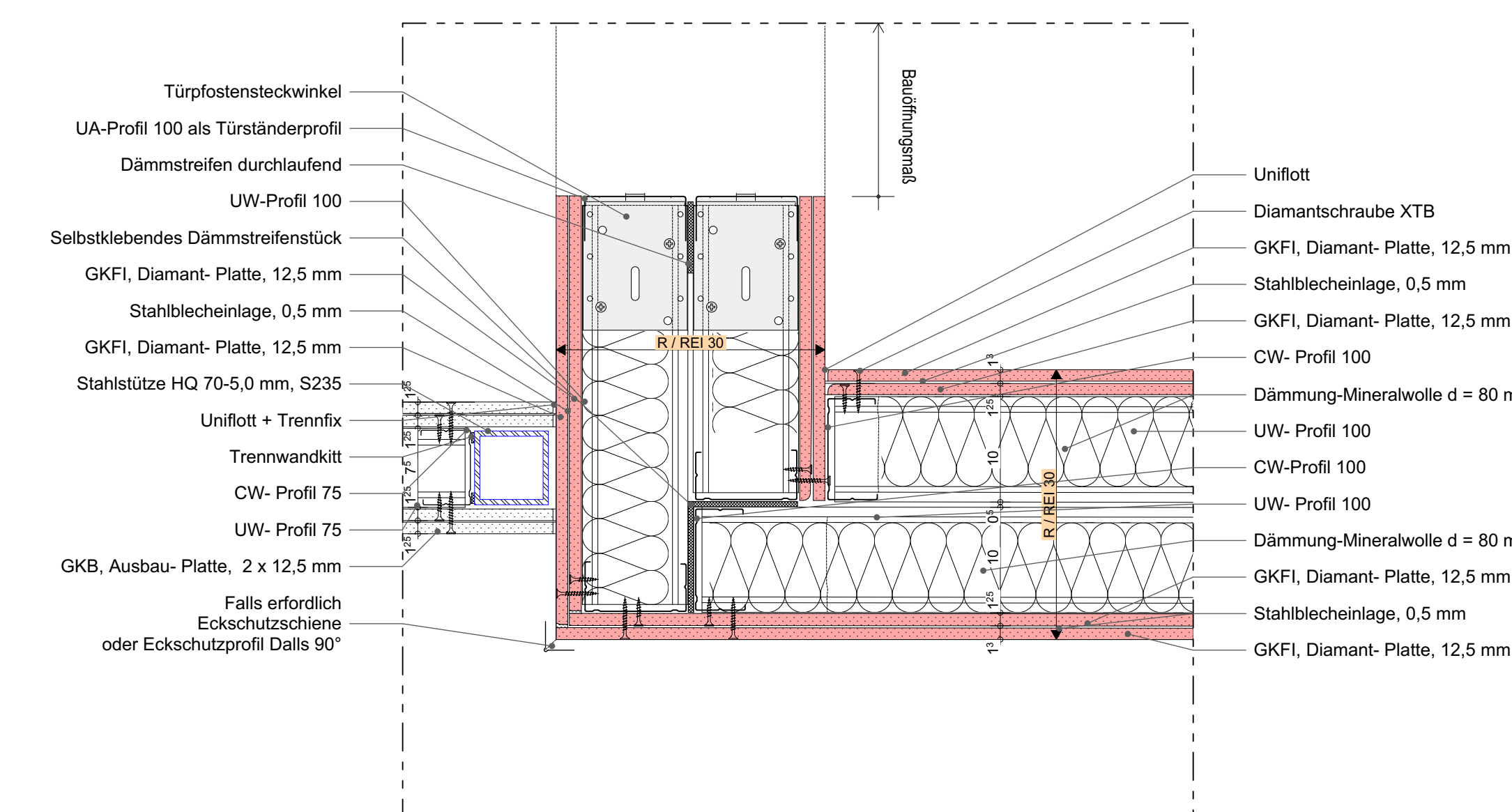
D- 36 Wandanschluss 1:5

D- 42 Wandanschluss



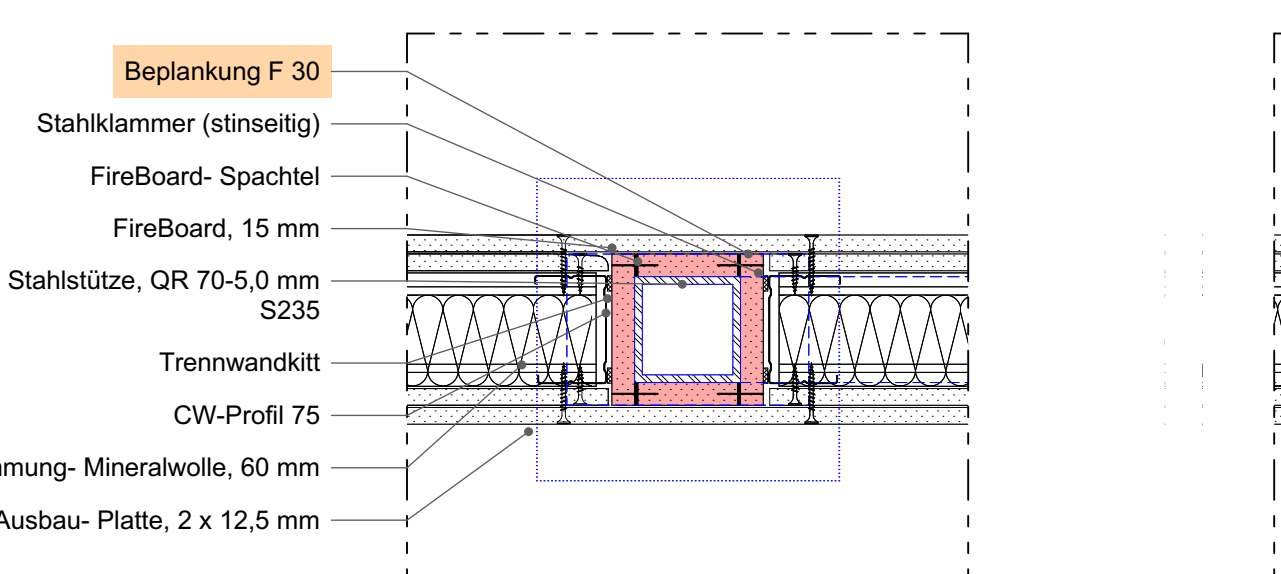
D- 42 Wandanschluss 1:5

D- 37 Wandanschluss



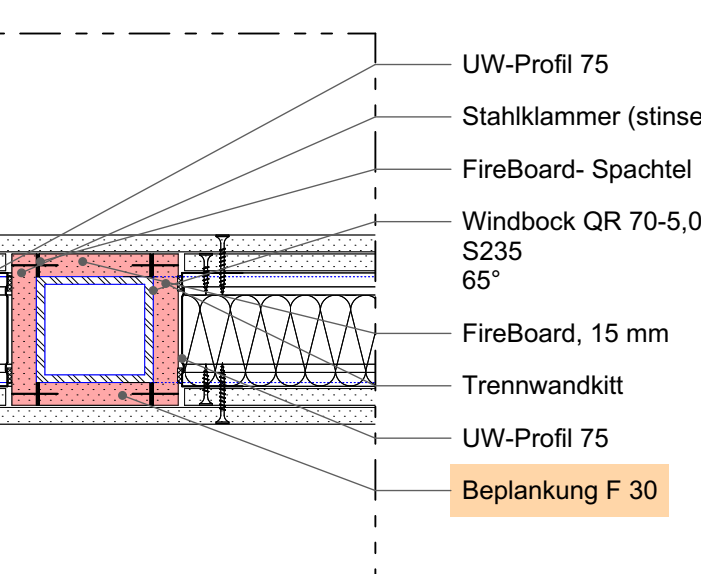
D- 37 Wandanschluss 1:5

D- 39 Windblock 1:10



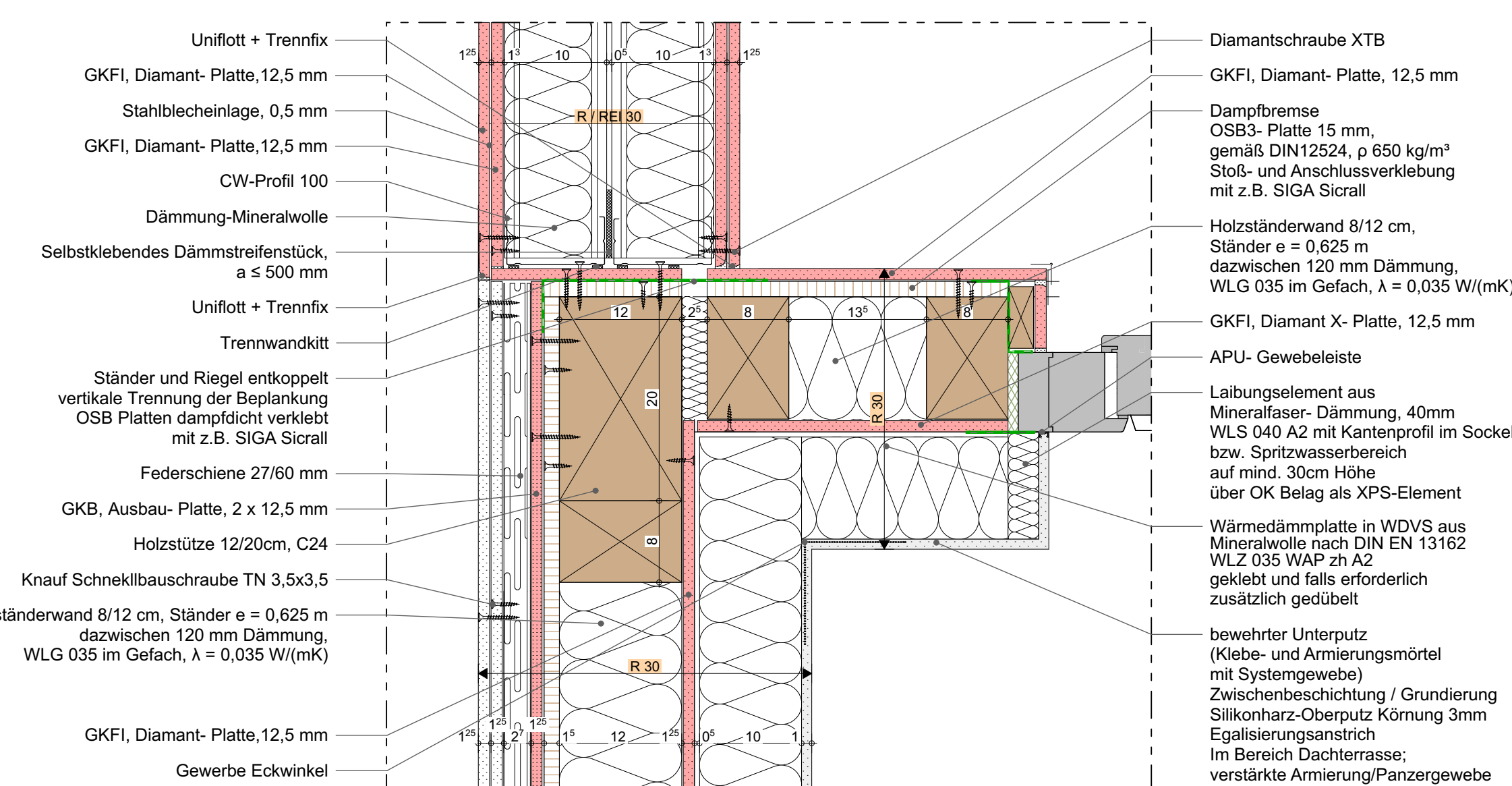
D- 39 Windblock 1:5

D- 39 Windblock 1:5



D- 39 Windblock 1:5

D- 43 Wandanschluss



D- 43 Wandanschluss 1:5

Brandschutz: Brandschutzpläne sind zu beachten!

	Rettungsweg		Brandwand, feuerbeständig, zus. widerstandsfähig gegen mechanische Beanspruchung und zus. aus nicht brennbaren Baustoffen
	Ausgang ins Freie		Bauart Brandwand, feuerbeständig, zus. widerstandsfähig gegen mechanische Beanspruchung und zus. aus nicht brennbaren Baustoffen
	Rauchabzugöffnung		rauchdicht- und selbstschließende Tür
	dicht- und selbstschließende Tür		feuerbeständige Wand / Decke
	dicht- und selbstschließende Tür		feuerbeständige Wand / Decke
	nicht abschließbar		REI 30

Haustechnik / Ausparungen:

	BD / OD		Deckenleuchte Standard		Regenrinne
	WD		Deckenleuchte Halbe-P		Schwimmbad
	WS / WA		Öltaucher-Raumheizung		FFL Paar Typ 24, 1x3,2
	UV Elektro + UV Medien		Aussparungsmuffe		FFL Paar Typ 24, 1x4,4
	UV Heizung		Aussparungsmuffe		ALD

Material Dämmung:

	Holzfasen-Dämmung		EPS-Dämmung		XPS-Dämmung		MwW-Dämmung
	Mineralfaser-Dämmung		Steinwolle		Zwischenlagen		EPS-Ausgleichsdämmung

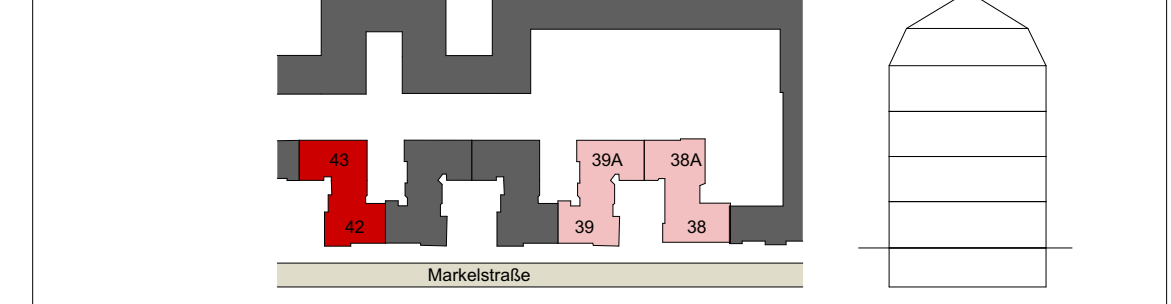
Material Bauteile:

	voh. Tragkonstr.		Trochsenbau W128
	Abbruch		Trochsenbau W112 CW-Profil 50
	Mauerwerk KS 20		Trochsenbau W112 CW-Profil 75
	Mauerwerk H-Z		Trochsenbau W112 CW-Profil 100
	Porosin T10		Trochsenbau W119 2 x CW-Profil 75
	Stahlblech C3545-WU		Trochsenbau W119 2 x CW-Profil 100
	Stahlblech C2025		Trochsenbau W119 2 x CW-Profil 100
	Holzkonstruktion		HS-Trochsenbau W556

Alle Maße sind am Bau zu prüfen!
 Unstimmigkeiten sind der Bauleitung mitzuteilen!
 Für Ausparungen sind vom Auftragnehmer genaue Maße an Ort und Stelle zu nehmen. Die Maße und konstruktiven Angaben müssen mit der geprüften Statik, sowie den geprüften Schutz- und Bewehrungsplänen übereinstimmen!
 Die Zeichnungen sind nur gültig in Verbindung mit: Bau- und Leistungsbeschreibung / Statik / Haustechnikplänen / Amtlicher Lageplan
Höhenmaße von OK FFB!

Index-Änderung

Index	Datum	Änderung	Gez.	Bel.
AP	23.09.21	Änderungen Statik übernommen	NS	NS
BP	26.11.21	Anpassung Außenwand, Ergänzungen Brandschutz, Ergänzung Beschaffung	NS	NS
F	11.02.22	Anpassung Brandschutz	NS	NS



Planlocidierung
 220211_MARK42_02_AR_5_07_-_xx_472_-_F_472
Innenwände

Planungphase
P5

Planer | Planinhalt
472 | Innenwände

Maßstab
 1:5, 1:10

Datum
 11.02.2022

Bauherr
 Markelstraße 42/43
 Markelstraße 42 & 43 12163 Berlin

Planformat
 841 x 594mm

Bearbeitet
 S. Kaluza

kopfarchitekten
 kopfarchitekten gmbh
 tomias kopf
 www.kopfarchitekten.de
 info@kopfarchitekten.de

büro offenburg
 prüfakademie 15a
 17102 offenburg
 telefon: 0781 | 96937960
 fax: 0781 | 96937929

büro steinhart
 prüfakademie 24
 17102 offenburg
 telefon: 0781 | 978511
 fax: 0781 | 978510