

Schnitt A-A
M 1:50

Schachtrauchabzug und Schachtlüftung gem. Vorschriften, ggf. mit Zuströmöffnung. Planung durch TGA in Zusammenarbeit mit Brandschützer, Architekt und Bauphysik. Ausführung und Umsetzung mit Aufzugsfirma abstimmen. Genaue Lage nach Abstimmung mit Aufzugsfirma. Größe nach Landesbauordnung. Freier Querschnitt min. 0,11 m².

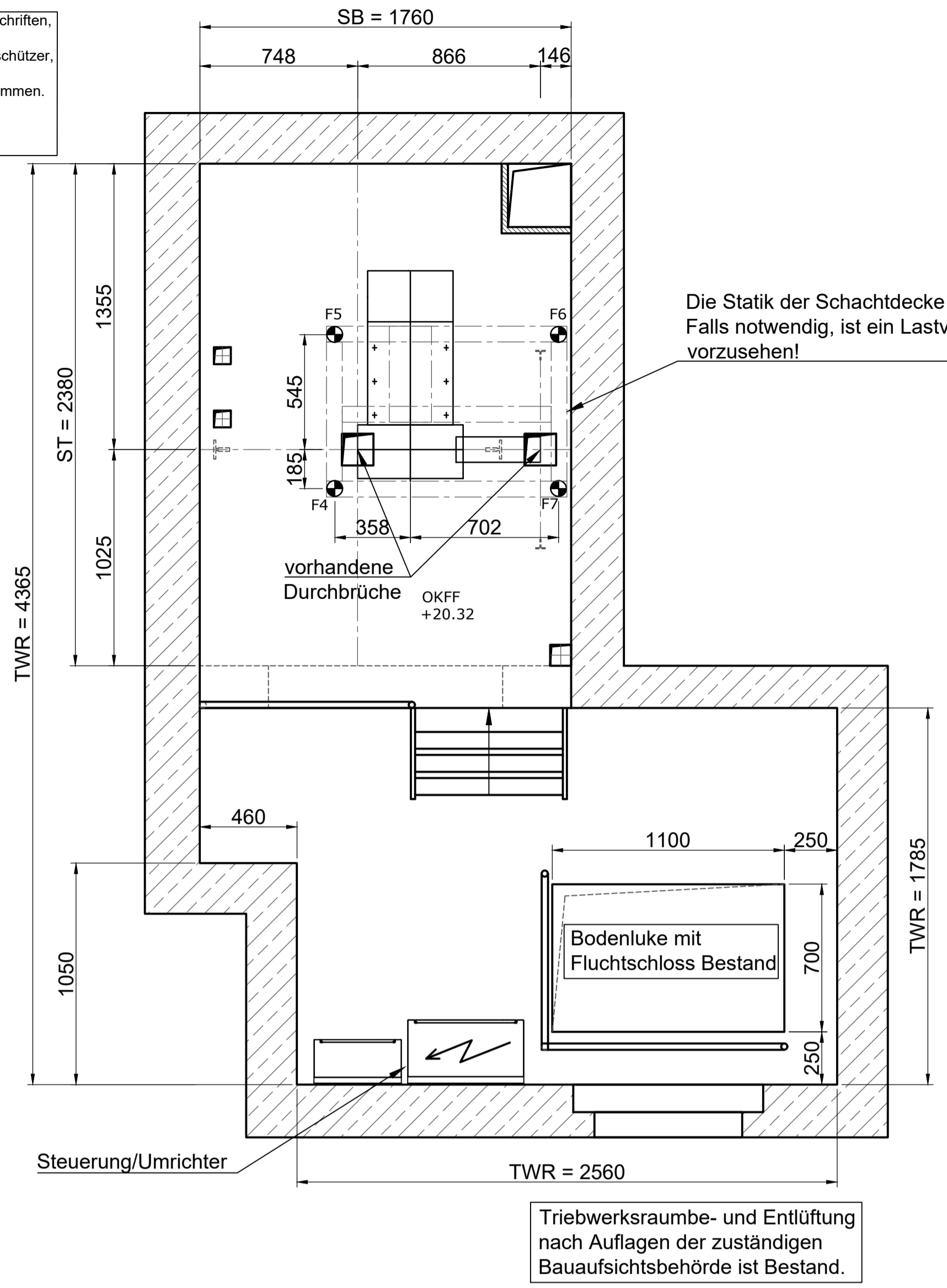
Achtung!
Schachtkopf verringert, Gefahrenanalyse und Ersatzmaßnahmen nach EN 81-20 erforderlich.

Ankerschienen (Abstände können vom Ist-Zustand abweichen)

Achtung Bestandsschacht!
Alle Rohmaße sind durch den AN-Aufzug im Bestand zu prüfen!

Die Abstände der Ankerschienen sind örtlich zu ermitteln.

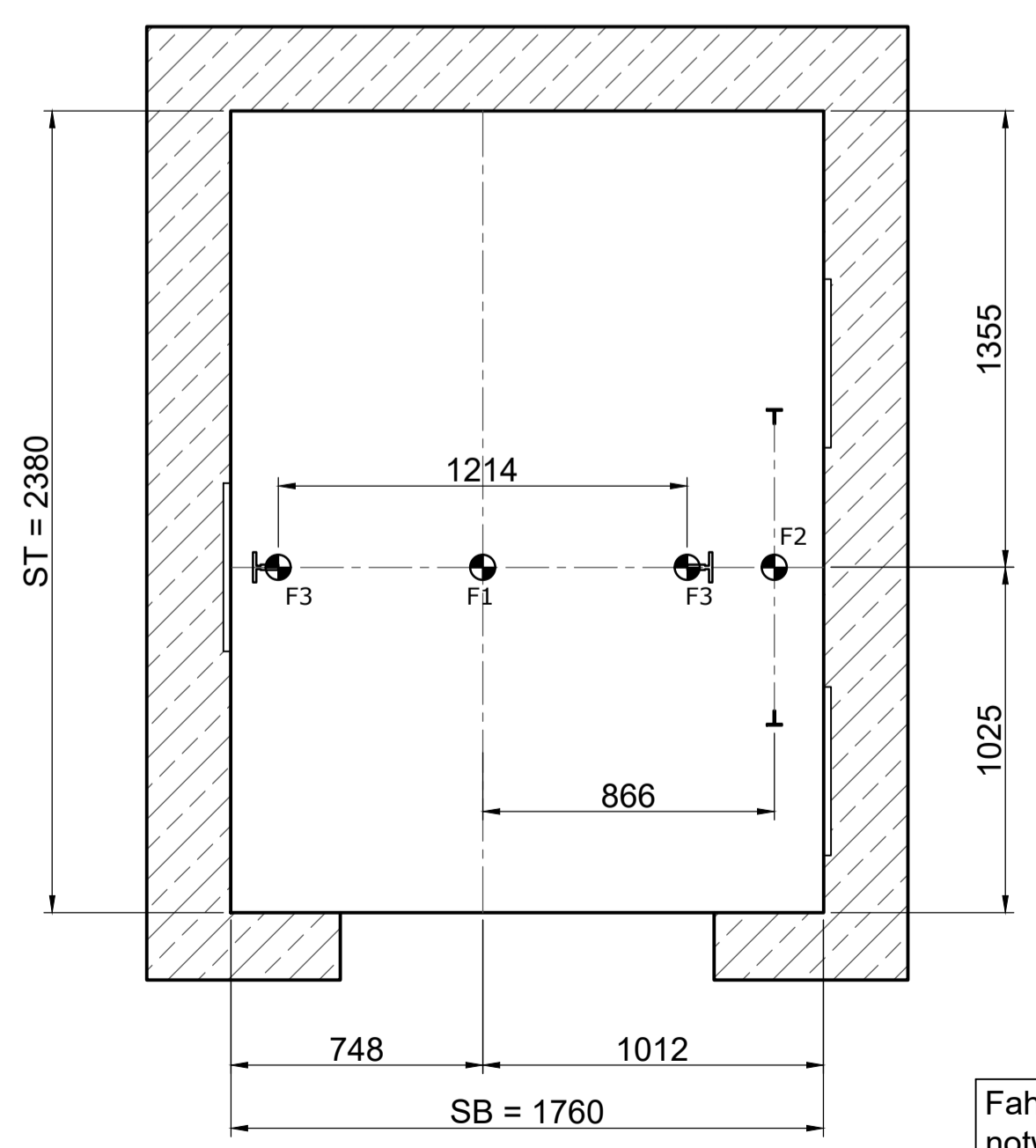
Triebwerksraum
M 1:20



Die Statik der Schachtdecke ist zu prüfen! Falls notwendig, ist ein Lastverteillrahmen vorzusehen!

Triebwerksraumb- und Entlüftung nach Auflagen der zuständigen Bauaufsichtsbehörde ist Bestand.

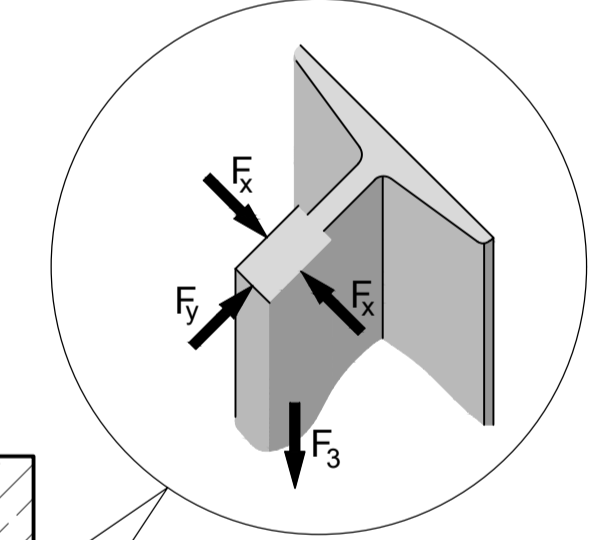
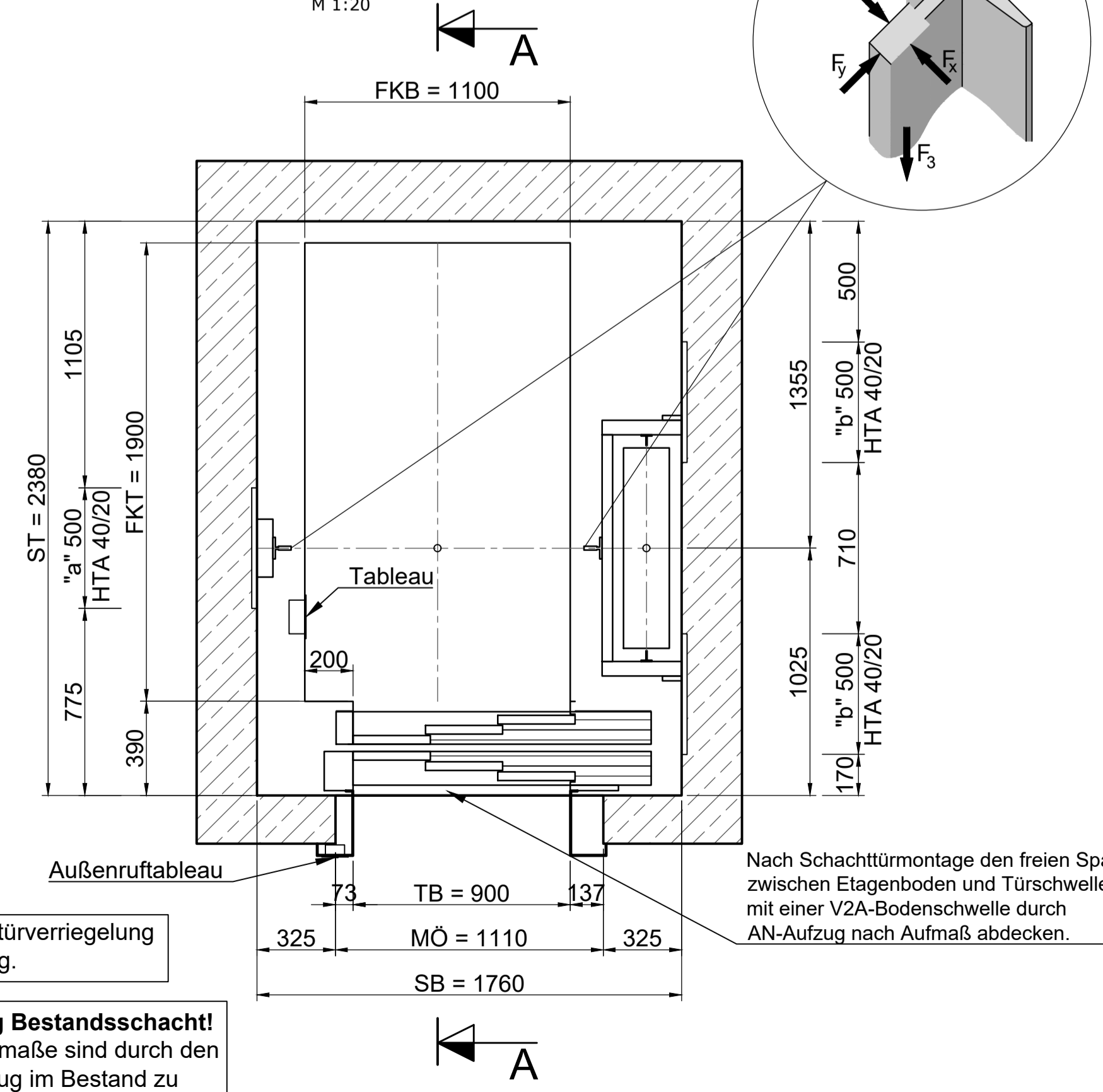
Schachtgrubenbelastung
M 1:20



Fahrkorb Türverriegelung notwendig.

Achtung Bestandsschacht!
Alle Rohmaße sind durch den AN-Aufzug im Bestand zu prüfen!

Schachtgrundriss
M 1:20



Nach Schachttürmontage den freien Spalt zwischen Etagenboden und Türschwelle mit einer V2A-Bodenschwelle durch AN-Aufzug nach Aufmaß abdecken.

Lieferung Schachteinbauteile durch AN Aufzug

HTA 40/20 x 500 mm "a"	9 Stück (Bestand)
HTA 40/20 x 500 mm "b"	18 Stück (Bestand)
Halfeneisen a und b umlaufend auf gleicher Höhe	

Kräfte nach EN81-20

F1	83,0 kN
F2	65,0 kN
F3	je 24,0 kN
F4	28,0 kN
F5	10 kN
F6	5 kN
F7	15 kN
Fx	3,0 kN
Fy	1,0 kN

Die Kräfte F1 - F3 treten nicht gleichzeitig auf

Anschlußwerte

Spannung	400 V
P	~6 kW
IN	~16 A
IA	~32 A

Die Anschlusswerte sind grobe Richtwerte. Exakte Anschlusswerte durch AN-Aufzug

Modernisierung:
Die komplette Aufzugsanlage wird erneuert. Die Türbreite wird von 800 mm auf 900 mm vergrößert. Die Türhöhe wird von 2000 mm auf 2100 mm vergrößert. Die Tragkraft wird von 600 kg auf 900 kg erhöht. Die Basis-Befestigungsbügel sowie Führungsschienen für Fahrkorb und Gegengewicht bleiben bestehen. Bestandsaufnahme durch AN-Aufzug erforderlich! Alle Rohmaße sind durch den AN-Aufzug im Bestand zu prüfen!

Achtung, ggf. Rüstung notwendig:
Rüstung wird gemäß Werk und Montageplanung durch den Montagebetrieb eingebracht. Montagerüstung nach gültiger Norm DIN EN 12811. UVV-Vorschriften beachten. Wird der Regelquerschnitt von 2,60 m x 1,80 m überschritten, ist ein gesonderter Nachweis erforderlich. Ausführung durch AN-Aufzug.

Achtung Schacht aus Mauerwerk!
Die Befestigung der Führungsschienen erfolgt an den vorhandenen Ankerschienen (Profil 40/20). Prüfung der Lage und Tragfähigkeit der Ankerschienen durch AN-Aufzug. Falls erforderlich zusätzliche Schienenbefestigungen vorsehen. Erfolgt die Befestigung mittels Dübel, sind die dazu erforderlichen Zulassungen und einschlägigen Vorgaben (z.B. Ausziehversuch) zu beachten.

DIESER PLAN IST NUR GÜLTIG IN VERBINDUNG MIT DEN AKTUELLEN ARCHITEKTEN- BZW. BESTANDSPÄNEN. ALLE MASSE SIND AM BAU ZU NEHMEN UND AUF RICHTIGKEIT ZU PRÜFEN. UNSTIMMIGKEITEN SIND VOR DER AUSFÜHRUNG MIT DER BAULEITUNG ZU KLÄREN.

Änderung	Index	Datum	Name

UPDOWN
Ingenieurteam für Fördertechnik GmbH
Wichmannstraße 4 (Haus 1), 22607 Hamburg
Tel.: 040 / 85 17 73 - 0
Fax: 040 / 85 17 73 - 13
mail: info@updown-ingenieure.de
internet: www.updown-ingenieure.de

UPDOWN
Ingenieurteam für Fördertechnik GmbH
a DEKRA company
Hamburg - Kiel - Hannover - Berlin - Leipzig - Köln - Frankfurt - Nürnberg - Stuttgart - München

Projektleiter UPDOWN / Tel.-Nr.: Jörg Dragunsky 030-754 44 79-17

Modernisierung von 7 Aufzugsanlagen
Lehrter Str. 72, 10557 Berlin
Covivio Immobilien GmbH, Essener Str. 66, 46047 Oberhausen
Schachtgrundriss/Schnitt

Aufzugsbezeichnung	: Personenaufzug	Planungsstand	: Ausführung	Plangröße	: A1	Maßstab	: 1:20 1:50
Tragfähigkeit	: 900 kg / 12 Personen	Gewerk	: Fördertechnik	gezeichnet	: PS	Datum	: 19.07.21
Förderhöhe	: 17,46 m	Zeichnungs-Nr.	: 19099-5-G-A03	Index	: 0		
Anzahl Haltestellen	: 4						
Geschwindigkeit	: 1,0 m/s						