

**Leistungsverzeichnis Kurz- und Langtext**  
**Inhaltsverzeichnis**

**Projekt:** 17501                      **Dresden Boderitzer Straße 94**  
**LV:** 01-080                      **Garten und Landschaftsbau**

<b>Titel</b>	<b>Bezeichnung</b>	<b>Seite</b>
1.	Vorarbeiten.....	14
1.1.	Baustelleneinrichtung.....	14
1.2.	Abbrucharbeiten.....	17
2.	Wiederherstellungsarbeiten.....	22
2.1.	Vorarbeiten.....	22
2.2.	Zaunarbeiten.....	25
2.3.	Stützmauern.....	29
2.4.	Treppe im Außenbereich.....	33
2.5.	Stahlbauarbeiten.....	35
2.6.	Rohrleitungen.....	36
2.7.	Grundstücksentwässerung Punkt- und Linienentwässerung.....	38
2.8.	Herstellen von Gehwegen.....	41
2.9.	Herstellen von Park- und Fahrflächen.....	43
2.10.	Landschaftseinbauten.....	46
2.11.	Vegetationsflächen und Pflanzarbeiten.....	53
2.12.	Stundenlohnarbeiten.....	65
	Zusammenstellung.....	66

**Leistungsverzeichnis Kurz- und Langtext**

---

**Projektdaten**

**Projekt:** 17501 Dresden Boderitzer Straße 94  
**PLZ/Ort:**  
**Straße:**

**Auftraggeberdaten**

**Auftraggeber:**  
**Straße:**  
**PLZ/Ort:**

**Leistungsverzeichnis:** 01-080 Garten und Landschaftsbau

**Angebotssumme:** EUR

.....

zuzüglich 19,00% Mehrwertsteuer: EUR

.....

**Angebotssumme brutto:** EUR

.....

## Leistungsverzeichnis Kurz- und Langtext

Projekt: 17501 Dresden Boderitzer Straße 94  
LV: 01-080 Garten und Landschaftsbau

---

BAUVORHABEN: Boderitzer Straße 94  
01217 Dresden

GEWERK: Außenanlagen

### Standort

Der Standort befindet sich im Dresdner Ortsteil Kaitz

### Bestand

Das Wohngebäude ist ein Altbau, das nach dem 2. Weltkrieg wieder errichtet wurde

### Angaben zum Gebäude

Bei dem Objekt handelt es sich um ein 3-geschossiges Wohnhaus mit teilweise ausgebautem Dachgeschoss. Die Höhe des Fußbodens des letzten Obergeschosses (DG) ist ca. 10m über Umgebungsniveau. Das Gebäude hat ein Kellergeschoss, 3 Wohngeschosse

### Erschließung / Verkehrssituation

Während der Sanierung und Modernisierung ist das Gebäude bewohnt.  
Das Gelände ist nur über die Boderitzer Straße zu erreichen.  
Es besteht keine Wendemöglichkeiten für große Fahrzeuge auf dem Hof.  
Die Lagerung von Bau- und Abbruchmaterial ist eingeschränkt in kleinen Mengen möglich.  
Parkplätze sind eingeschränkt auf der kaum auf der Boderitzer Straße im öffentlichen Verkehrsraum vorhanden

### Termin

Baubeginn: ab 01.10.2022  
Fertigstellung: voraus. 30.12.2022

## **A) ALLGEMEINE VORBEMERKUNGEN FÜR LEISTUNGSVERZEICHNISSE** **Stand 01.05.2010**

=====

### A1) ALLGEMEINES

Diesem Leistungsverzeichnis liegen die "Zusätzliche Vertragsbedingungen für die Ausführung von Bauleistungen (Z-VOB/B)" der Immeo=Wohnen in der bei Vertragsabschluß gültigen Fassung zugrunde.

Für nach diesem Leistungsverzeichnis auszuführende Leistungen gelten, ergänzend zur den jeweiligen Leistungsbeschreibungen der einzelnen Positionen, bei evtl. Widersprüchen in nachfolgend genannter Reihenfolge, folgende Bedingungen:

1. diese "allgemeine Vorbemerkungen für Leistungsverzeichnisse" (A)
2. die sich anschließenden "allgemeine technische Vorbemerkungen" (B)
3. die sich anschließenden "besondere technische Vorbemerkungen" (für dieses Gewerk) (C)
4. die "Zusätzliche Vertragsbedingungen für die Ausführung von Bauleistungen Z-VOB/B"
5. Baustellenordnung der Immeo=Wohnen in der jeweils gültigen Fassung

Mit Abgabe seines Angebotes bzw. Annahme des Vertrages erklärt der AN, dass von ihm sämtliche

## Leistungsverzeichnis Kurz- und Langtext

Projekt: 17501 Dresden Boderitzer Straße 94  
LV: 01-080 Garten und Landschaftsbau

---

gesetzlichen, behördlichen und berufenossenschaftlichen Auflagen erfüllt werden, die zur Ausführung der im LV beschriebenen Leistungen erforderlich sind.

Es dürfen nur solche Materialien verwendet werden, über die der AN das uneingeschränkte Eigentumsrecht besitzt und die vollkommen frei von Rechten Dritter sind.

Für die Ausführung der Arbeiten ist Fachpersonal in ausreichender Zahl einzusetzen. Hierbei ist darauf zu achten, dass für die Ausführung sämtlicher Arbeiten unsere Baustellenordnung in der jeweils gültigen Fassung zu beachten ist, die dem ausführenden Fachpersonal in geeigneter Form zur Kenntnis zu geben ist.

### A2) KUNDENDIENST

Die Arbeiten werden in, an oder in der Nähe bewohnter Häusern ausgeführt.

Der Auftraggeber (AG) erwartet vom AN tatkräftige Unterstützung bei den Bemühungen, berechtigten Mieterwünschen zu entsprechen. Dazu gehören insbesondere folgende Verpflichtungen:

- 1) Alle Handwerker/Mitarbeiter des AN haben die Verpflichtung, Kunden des AG (Mieter) höflich und hilfsbereit zu begegnen. In Gesprächen mit den Mietern ist das Bemühen von Immeo=Wohnen um einen verbesserten Kundendienst herauszustellen.
- 2) Die Mieter betroffener Häuser sind rechtzeitig vor Durchführung der Reparaturarbeiten zu verständigen, ggf. durch Aushang im Treppenhaus oder auch individuelle Terminvereinbarung mit dem einzelnen Mieter.
- 3) Bei Arbeiten in Wohnungen sind Möbel und sonstiges Mietereigentum, Bodenflächen und angrenzende Bauteile etc. im Bereich der auszuführenden Arbeiten durch Folie, evtl. Schaltafeln oder Ähnliches zu schützen.

### A3) PREISE

In den Einheitspreisen sind sämtliche Kosten, wie Lohn-, Material- und Nebenkosten enthalten, insbesondere auch:

- 1) Koordination / Terminabsprache(n) mit dem(den) Mieter(n) / Kundenbetreuer(n) / Bauleiter(n)
- 2) sämtliche Fahrt- und Transportkosten,
- 3) sämtliche tariflichen Zulagen wie z.B. Schmutz- und Staubzulagen, Zulagen für ekelerregende Arbeiten etc.,
- 4) Befestigungsmittel aller Art; Hilfsstoffe wie Nägel, Bindedraht und Kleinmaterial sowie alle Baustoffe, die zur kompletten Erstellung der Leistung erforderlich sind,
- 5) die Abdeckung von Einrichtungsgegenständen zum Schutz vor Beschädigung und Verschmutzung (bei Arbeiten in Wohnungen)
- 6) das, ggf. tägliche, Säubern der Arbeitsstelle
- 7) der Ausbau und Abtransport sowie die ordnungsgemäße Entsorgung, einschließlich Kippgebühren, sämtlichen Bauschutts und aller alter, schadhafter Teile. Teile, für die sich der AG eine generelle oder

## Leistungsverzeichnis Kurz- und Langtext

Projekt: 17501 Dresden Boderitzer Straße 94  
LV: 01-080 Garten und Landschaftsbau

---

einzelfallbezogene Prüfung vorbehalten hat, sind bis zu diesem Zeitpunkt, längstens jedoch für die Dauer von 10 Wochen, vom AN vorzuhalten und dürfen erst danach entsorgt werden.

8) Alle weiteren Nebenleistungen, die zur Erfüllung der in den Leistungspositionen beschriebenen Hauptleistungen, unter Beachtung aller einschlägigen Vorschriften, erforderlich sind, im LV aber nicht gesondert aufgeführt sind.

Erforderliche Leistungen, die in den nachfolgenden Leistungspositionen nicht enthalten sind, sind der Abteilung Einkauf des AG, möglichst vor Ausführung, in Form eines Nachtragsangebotes zur Genehmigung aufzugeben. Die Preise für derartige Zusatzleistungen sind auf der Kalkulationsbasis der Einheitspreise dieses LV's zu kalkulieren und die Positionen sind so ausreichend und umfassend zu beschreiben, dass sowohl eine sachlich-fachliche als auch eine kalkulatorische Nachprüfung durch den AG gewährleistet ist, hierzu gehört insbesondere die Angabe der verfahrenen Stunden.

### A4) SONSTIGES

Die in diesen Bedingungen festgelegten Pflichten hat der AN jedem Dritten aufzuerlegen, dessen er sich zur Erfüllung dieser Pflichten bedient.

## **B) ALLGEMEINE TECHNISCHE VORBEMERKUNGEN**

=====

### B1) ALLGEMEINES

Für Lieferung und Ausführung gelten neben dem Leistungsverzeichnis:

1. die neuesten DIN-Vorschriften, VDE- und VDI-Richtlinien
2. die Vorschriften der zuständigen Behörden (z.B. Bauaufsicht, Gewerbeaufsicht, Brandverhütung, TÜV, Berufsgenossenschaften und Versorgungsbetriebe,
3. die Bestimmungen der Gerüstbauordnung
4. die Festlegungen des jeweiligen Werkstoffherstellers. Die Werkstoffe müssen den geforderten Bedingungen der Leistungsbeschreibung entsprechen.

### B2) FACHSPEZIFISCHE NACHWEISE

Fachspezifische Nachweise, z.B. für den Umgang mit Asbest, PAK, und dergleichen, sind auf Anforderung des (AG) jederzeit und umgehend zu erbringen

Bei wesentlichen Änderungen z.B. Ausscheiden eines befähigten Mitarbeiters oder Auslaufen eines befristeten Nachweises (z.B. Schweißnachweis) ist der AN verpflichtet dies unverzüglich beim (AG) schriftlich anzuzeigen. Ebenso sind die jeweils gültigen Unfallverhütungsvorschriften zu beachten und unbedingt einzuhalten.

### B3) GEBÄUDESCHÄDEN

Falls dem AN bei der Durchführung von Reparaturarbeiten weitere Gebäudeschäden bekannt werden (auch an anderen Gewerken), so hat er dem zuständigen Bauleiter des AG hierüber umgehend zu unterrichten.

## Leistungsverzeichnis Kurz- und Langtext

Projekt: 17501 Dresden Boderitzer Straße 94  
LV: 01-080 Garten und Landschaftsbau

---

### B4) LAGER- UND ABSTELLFLÄCHEN

Die Errichtung von Lager- und Arbeitsplätzen ist mit der jeweiligen Bauleitung vorher abzustimmen.

Baustoffe und Bauteile dürfen nicht in den Treppenhäusern und/oder auf anderen Verkehrsflächen gelagert werden.

Bauschutt darf grundsätzlich nicht im Gebäude gelagert werden.

### B5) BEDINGUNGEN FÜR DIE ENTSORGUNG VON ABFÄLLEN

Der AN ist verpflichtet, die beim AG anfallenden Abfälle ordnungsgemäß und sofort zu entsorgen. Zu diesem Zweck hat er die einschlägigen Gesetze, Verordnungen und sonstigen öffentlich-rechtlichen Vorschriften — z.B. das Kreislaufwirtschafts- und Abfallgesetz - einzuhalten. Eine Zwischenlagerung von Abfällen ist nicht gestattet.

Sollten die für den Transport und die Entsorgung erforderliche Genehmigungen erlöschen, ist dies dem AG unverzüglich schriftlich mitzuteilen. Mit Übernahme der Abfälle durch den AN gehen Eigentum, Gefahr, Verkehrssicherungspflicht und öffentlich-rechtliche Verantwortung auf diesen über.

Der AG behält sich vor zu prüfen, ob der AN seinen Pflichten nachgekommen ist. Hierzu kann der AG Einsicht nehmen in die vom AN nach öffentlich-rechtlichen Vorschriften zu führenden Nachweisbücher und in den Genehmigungsbescheid der angefahrenen Abfallentsorgungsanlage, dessen Vorlage der AN zu bewirken hat.

Der AN hat zur Abdeckung aller - sowohl seiner als auch die des AG sich aus der Abfallbeseitigung ergebenden Haftungsrisiken unter Einschluß des Gewässerschäden-Haftungsrisikos auf seine Kosten eine Haftpflichtversicherung in ausreichender Höhe für Personen-, Sach- und Vermögensschäden abzuschließen und dem AG den Abschluß auf Verlangen nachzuweisen. Diese Regelung läßt die Haftung des AN unberührt.

### B5) BEDINGUNGEN FÜR BAUSTOFFE UND EINBAUTEILE

Sämtliche Baustoffe und Einbauteile müssen hinsichtlich ihrer Art und ihrer Verarbeitung den bei Ausführung aktuellen DIN-Vorschriften und sonstigen anerkannten bautechnischen Richtlinien entsprechen. In der Regel sind gütegeschützte Baustoffe und Einbauteile zu verwenden. Der Auftraggeber kann einen Gütenachweis für diese Materialien verlangen. Wenn nicht gütegeschützte Baustoffe oder Einbauteile angeboten oder eingebaut werden, hat der Auftragnehmer auf seine Kosten den Gütenachweis zu erbringen. Der Auftraggeber ist berechtigt, die Verwendung nicht normengerechter oder ungeeignet erscheinender Materialien abzulehnen. Der Auftraggeber ist in begründeten Fällen berechtigt, Materialproben zu entnehmen und prüfen zu lassen.

### B6) WEITERE HINWEISE UND BESONDERHEITEN

1. Vor Abgabe des Angebotes hat sich der Bieter über die Objektsituation zu informieren. Spezielle Vertragsbedingungen und eventuelle Arbeiterschwernisse sind vor Vertragsabschluss bekannt zu machen.

Die Außenanlagen befinden sich in einem guten Zustand. Beachten Sie deshalb den Baumschutz und die Festlegungen der Bauleitung.

2. Es besteht die Möglichkeit mit unserem Büro die

## Leistungsverzeichnis Kurz- und Langtext

**Projekt:** 17501 Dresden Boderitzer Straße 94  
**LV:** 01-080 Garten und Landschaftsbau

---

Gegebenheiten und Technologien abzustimmen.  
Prüfen Sie vor Ort die Aufmaße und Konstruktionsangaben rechtzeitig.

3. Sämtliche Leistungen sind nach den anerkannten Regeln der Technik, den gültigen DIN-Vorschriften für Ausführung und Materialbeschaffenheit, den Herstellervorschriften und den Forderungen des Leistungsverzeichnisses auszuführen.
4. Bemusterungen sind nach Aufforderung durch die Bauleitung entsprechend der Vorgaben ohne besondere Vergütung zu festgelegten Terminen abzusichern.
5. Die Fassadenflächen sind maßgenau und flächeneben in der Neigung nach Bestandsvorlage anzulegen. Nehmen Sie die Höhenpunkte des Bestandes auf und sichern Sie diese.
6. Beachten Sie dringend die Fabrikatsangabe der angebotenen Materialien und Baustoffe. Alternativangebote können als 2. Angebot abgegeben werden.
7. Die Werksvorschriften und Verarbeitungsrichtlinien sind streng zu beachten.
8. In Abstimmung mit der Bauleitung sind Musterkonstruktionen zur Festlegung der endgültigen Ausführung, ohne besondere Vergütung anzufertigen und ggf. wieder abzubauen. Durch die Freigabe zur Ausführung wird die alleinige Verantwortung und Gewährleistung des Auftragnehmers nicht eingeschränkt.
9. Für das Leistungsverzeichnis sind folgende Forderungen bei der Kalkulation der Einheitspreise zu berücksichtigen:
  - Baustelleneinrichtung, da keine Aufenthalts- und Lagerräume bereitgestellt werden
  - Einsatz moderner Technik, Großgeräte
  - Schutz- und Sicherungsmaßnahmen, inkl. Vorhaltung und Unterhalten für die Dauer der Putz- und Anstricharbeiten einschl. Beseitigung
  - Witterungs- und Verschmutzungsschutz (Planenabdeckung)
  - Der Baustelleneinrichtungsplan wird durch den Bauleiter mit Ihnen abgestimmt.
  - Das Überqueren von öffentlichen Wegen mit schwerer Technik ist ohne ausreichende Schutzmaßnahmen (Auslegen von Stahlplatten) verboten. Beschädigungen gehen zu Lasten des Verursachers.
  - Die Aufmaßlisten sind IFF zu übergeben.
  - Ausgleich der Flächenunterschiede in erforderlicher

## Leistungsverzeichnis Kurz- und Langtext

Projekt: 17501 Dresden Boderitzer Straße 94  
LV: 01-080 Garten und Landschaftsbau

---

Stärke inkl. der Materialien

- Ausreichende Maßnahmen zum Schutz von Bauteilen, wie z.B. Fenster und Wechselsprechanlagen, Posteinwurfanlagen usw. sind einzukalkulieren. Dabei sind die Fenster mit lichtdurchlässiger Folie und ohne Behinderung der Lüftung mit einem rückstands-freien Klebeband zu schützen.
- Trennung angrenzender Bauteile u.a. Fensterbank/Putz mit Kellenschnitt
- Herstellen von Anschlußfugen an angrenzende Bauteile mit dauerelastischem und frostsicherem Fugenmaterial
- Putzen von Leibungen bei Öffnungen unter 2,5 m<sup>2</sup> Fläche
- Demontage von befestigten Beschilderungen und Montage nach Abschluss der Arbeiten

10. Die vorgeschriebene Technologie erfordert die Einhaltung von vorgeschriebenen Trocknungszeiten (Herstellervorschrift). Hierfür wird keine gesonderte Vergütung vorgesehen. Die Einhaltung der Trocknungszeiten ist Voraussetzung für eine Übernahme der Produkthaftung.

11. Der Auftragnehmer nimmt am wöchentlichen Baurapport teil. Er sichert eine sachverständige, technische Bauleitung ab und verpflichtet sich ein Bautagebuch zu führen. Dieses ist wöchentlich der Bauleitung vorzulegen.

12. Die Abstimmung mit anderen beteiligten Gewerken ist unter Einbeziehung der Bauleitung vorzunehmen. Behinderungen sind auszuschließen, da keine zusätzlichen Kosten bzw. Verzögerungen akzeptiert werden.

13. Grundlage für die Prüfung der Schlussrechnung ist die Übergabe der Aufmaßliste. Es ist zu garantieren, dass die Meßurkunden gemäß Angebotspositionen leicht prüfbar erstellt werden.

***Aufmaße sind Hausweise einzureichen***

14. Verschmutzungen der öffentlichen Straßen und Wege werden durch den Verursacher und auf dessen Kosten beseitigt.

15. Bitte beachten Sie, dass infolge der Geländesituation manuelle Transporte teilweise unumgänglich sind und kalkulieren Sie diese ein.

### **C) Besondere Technische Vorbemerkungen**

#### **C1 Vorbemerkungen zu Erdarbeiten/GaLa-Bau**

##### C1-1) Gütenachweis



## Leistungsverzeichnis Kurz- und Langtext

**Projekt:** 17501                      **Dresden Boderitzer Straße 94**  
**LV:** 01-080                      **Garten und Landschaftsbau**

---

Der AN hat ohne besondere Vergütung die vertragsgemäße Beschaffenheit der von ihm gelieferten Baustoffe und Bauteile und der vor ihm ausgeführten Leistungen nachzuweisen.

Dabei gelten die einschlägigen Normen, sowie die Angaben in den Allgemeinen Technischen Vorschriften (VOB/Teil C)

### C1-2) Abfuhr von Bodenaushub und sonstigem

Die Bieter müssen für die Abfuhr und Entsorgung der anfallenden Stoffe zugelassene Entsorger nach dem Abfallbeseitigungsgesetz sein oder sich eines solchen Unternehmens bedienen

Dies gilt in jedem Falle für die Stoffgruppen

Z-2,

Z-3,

Z-4 etc. (gem. LAGA-Liste / bzw. EAK).

Im Angebot ist entweder die eigene Zulassung nachzuweisen oder der vorgesehene Entsorgungsbetrieb zu benennen.

Das abgefahrene Material ist gemäß der gesetzlich vorgeschriebenen Deponie-Klasse zu entsorgen.

Die entsprechenden Nachweise sind vom Auftragnehmer auf Verlangen des Auftraggebers lückenlos vorzulegen.

Die Deponiegebühren bzw. -kosten sind einzukalkulieren.

Chemische Unkrautbekämpfungsmittel sind nicht gestattet.

Im Sinne des Baumschutzes ist das Lagern von Baustoffen im Wurzelbereich der geschützten Bäume unzulässig. Der fachgerechte Schutz der Bäume im Bereich der Arbeitsflächen der Baustelle liegt im Verantwortungsbereich des AN. Hierzu zählen insbesondere Wurzel-, Stamm- und Kronenschutz der Bäume, welche durch die Baumschutzsatzung geschützt sind. Bei Schäden an Bäumen, Pflanzenbeständen und Vegetationsflächen ist, soweit der AN den Schaden zu vertreten hat, Schadenersatz zu leisten, nach Verkehrs- und Schadensersatzwerte von Bäumen, Sträuchern, Hecken, Obstgehölzen und Reben nach dem Sachwertverfahren - von W. Koch, Heft 69 der Schriftenreihe des Hauptverbandes der Landwirtschaftlichen Buchstellen, Verlag Pflug und Feder GmbH, Bonn.

Der AN ist verpflichtet bei Ausführung der nachstehenden Leistungen die Mengenangaben des LV in Plan und Detailzeichnung zu überprüfen. Etwaige Unstimmigkeiten in Plan und Örtlichkeit sind der Bauleitung unverzüglich zu melden und mit dieser zu klären.

## Leistungsverzeichnis Kurz- und Langtext

**Projekt:** 17501 Dresden Boderitzer Straße 94  
**LV:** 01-080 Garten und Landschaftsbau

---

In der Leistungsbeschreibung bedeutet profilgerecht, daß bei den Erdarbeiten folgende Abweichung vom Sollmaß zugelassen ist:  
Für Sohle der Wegeflächen bzw. Vegetationsflächen +/- 2 cm bzw. +/- 5 cm.

Besondere Vorschriften bei Bodenbearbeitungen gemäß LAGA-Liste:  
Fördern, Transportieren und Zwischenlagern entsprechend der gesetzlich vorgeschriebenen Entsorgungspfade; bei Zwischenlagerungen ist der gesondert gelagerter Aushub regengeschützt abzuplanen, die Planen sind windsicher zu fixieren

Bodenbearbeitung und Verladung der Stoffe nur bei geeigneten Wetter- und Witterungsverhältnissen. Hier gelten vor allem die Vorschriften der DIN 18915 und DIN 19731, hier insbesondere 'Umlagerungseignung von Böden in Abhängigkeit vom Feuchtezustand'

Sofern nicht anders definiert, werden die Leistungen nach Aufmaß im Abtrags- und/oder Auftragsprofil abgerechnet.

Als Abweichung von der Fertighöhe gilt bei vegetationstechnischen Arbeiten +/- 5 cm (Oberboden)  
Für die erforderlichen Erdarbeiten gelten insbesondere DIN 18299 und 18300.

Der Oberboden hat eine durchschnittliche Mächtigkeit von 0,40 m

Der AN hat diese Bodeneigenschaften bei Durchführung seiner Bauleistungen insbesondere zu berücksichtigen und dieses zu kalkulieren.

Für das Lösen von Bodenmassen ist das Fördergerät den Bodenbeschaffenheiten und der Witterung angepaßt beizustellen in jeweiliger Absprache mit der örtlichen Bauleitung.

Für das Herstellen der Rohrleitungsgräben gelten DIN 18305, DIN 4033 und DIN 4124.  
Als Abweichung von der Rohhöhe sind bei vegetationstechnischen Arbeiten +/- 5 cm und bei Wegeflächen +/- 2 cm zulässig.

### C1-3) Aufmaß und Abrechnung

Das Anlegen und Herstellen von Aussparungen, Öffnungen, Durchbrüchen und Schlitzten wird nicht besonders vergütet und ist mit den Einheitspreisen der Mauerwerkpositionen abgegolten; das spätere Schließen Von Aussparungen, Durchbrüchen und Schlitzten wird in gesonderten Positionen erfaßt.

## Leistungsverzeichnis Kurz- und Langtext

Projekt: 17501 Dresden Boderitzer Straße 94  
LV: 01-080 Garten und Landschaftsbau

---

### C1-4) Normen

Für die im Rahmen der Arbeiten sind die folgenden Normen

- DIN 18299 Nebenleistungen
- DIN 18300 Erdarbeiten
- DIN 18301 Bohrarbeiten
- DIN 18303 Verbauarbeiten
- DIN 18304 Ramm-, Rüttel- und Verpressarbeiten
- DIN 18305 Wasserhaltungsarbeiten
- DIN 18308 Dränarbeiten
- DIN 18309 Einpressarbeiten
- DIN 18311 Nassbaggerarbeiten
- DIN 18312 Untertagebauarbeiten
- DIN 18313 Schlitzwandarbeiten
- DIN 18319 Rohrvortriebsarbeiten
- DIN 18320 Landschaftsbauarbeiten
- DIN 18915 Bodengruppen
- DIN 19731 Bodenbeschaffenheit - Verwertung von Bodenmaterial
- DIN 4033 Dichtheitsprüfung
- DIN 4124 Baugruben und Gräben
- ZTVE-StB 94

zu beachten.

### **C2 Vorbemerkungen zu Mauerarbeiten**

#### C2-1) Ausführungshinweise

Die unter Punkt 4.2 DIN 18 330 aufgeführten Leistungen sind Nebenleistungen.

Auf Verlangen der Bauleitung ist für die zu verwendenden und verwandten Materialien und Stoffe der Gütenachweis zu erbringen, letzteres gilt insbesondere für die Bindemittel und Zuschlagstoffe des Mörtels sowie für die geforderten Druckfestigkeiten der Mauersteine.

Alle an Stahlbetonwände und -stützen anschließenden Mauerwerkswände sind mit geeigneten Ankern abrißfest zu verbinden.

Bei einigen Mauerwerkpositionen kann es notwendig werden, daß die Wände erst nach Einbau der Installationsleitungen auszuführen sind. Mehrkosten für die nachträgliche Ausführung dieser Wände werden nicht anerkannt.

Das Mauerwerk ist in allen Geschossen lot- und fluchtgerecht, aus Planhochlochziegeln der Höhe 249 mm und einer Lagerfuge aus Dünnbettmörtel entsprechend der jeweiligen allgemeinen bauaufsichtlichen Zulassung und DIN EN 1996 mit nationalen Anhängen herzustellen - einschließlich erforderlicher Ergänzungs- und Ausgleichsziegel.

Für die Ausführung des Mauerwerks gelten die Bestimmungen der Norm DIN EN 1996/NA, sofern in den jeweiligen allgemeinen bauaufsichtlichen Zulassungen nichts anderes bestimmt ist. Das Mauerwerk ist als Einstein-Mauerwerk im Dünnbettverfahren ohne Stoßfugenvermörtelung auszuführen. Für die Herstellung des Mauerwerks darf nur ein Dünnbettmörtel nach Zulassung verwendet werden. Die Verarbeitungsrichtlinien für den jeweiligen Dünnbettmörtel sind zu beachten. Das Mauerwerk ist im Verband mit versetzten Stoßfugen herzustellen. Es ist ein Überbindemaß von  $\ddot{u} = 0,4$  h einzuhalten (siehe DIN EN

## Leistungsverzeichnis Kurz- und Langtext

**Projekt:** 17501                      **Dresden Boderitzer Straße 94**  
**LV:** 01-080                      **Garten und Landschaftsbau**

---

1996-1-1/NA, NCI zu 8.1.4.1).

Der Dünnbettmörtel ist auf die Lagerflächen (Stegquerschnitte) der Planhochlochziegel aufzutragen und gleichmäßig so zu verteilen, dass eine Fugendicke von mindestens 1 mm und höchstens 3 mm entsteht. Für die Verarbeitung des Dünnbettmörtels sind die speziellen Mörtelwalzen des Ziegelherstellers zu verwenden. Die Verarbeitungshinweise des Ziegelherstellers und Mörtelherstellers sind zu beachten. Die Planhochlochziegel sind dicht aneinander ("knirsch") zu stoßen, anzudrücken und lot- und fluchtgerecht in ihre endgültige Lage zu bringen. Bei Stoßfugenbreiten über 5 mm müssen die Fugen beim Mauern beidseitig an der Wandoberfläche mit Mörtel verschlossen werden (DIN EN 1996-1-1/NA, NCI zu 8.1.5). Fehlstellen an den Steinen sind mit geignetem Mörtel zu schließen.

Das Anlegen der ersten Steinschicht hat grundsätzlich mit Zementmörtel MG III oder speziellem Anlegemörtel (Dicke max. 3 cm) zu erfolgen. Die Höhenausgleichsschicht wird nicht gesondert berechnet, sondern ist in den m<sup>2</sup> Preis einzukalkulieren.

Toleranzen der Bauwerksmaße, Winkelabweichung und Ebenheitsabweichung sind in den durch DIN 18202 - Toleranzen im Hochbau, Bauwerke - zulässigen Grenzen möglich.

Die Wände sind untereinander, wenn nicht anders vereinbart, in Stumpfstoßtechnik zu verbinden. Hierbei müssen in den Lagerfugen, für Stumpfstoß geeignete Edelstahlankerbleche eingebaut werden. Die Stumpfstoßanschlussfuge ist mit Mörtel vollflächig zu verschließen. Stumpfstoße werden nicht gesondert vergütet.

Horizontale Dichtungsbahnen in Mauerwerk als Abdichtung gegen kapillar aufsteigende Feuchtigkeit sind nach DIN 18195 Teil 4 Abschnitt 7.2 auszuführen.

Gemauerte nichttragende Wände sind am Wandkopf zu entkoppeln, damit keine Lasten durch spätere Deckendurchbiegung eingeleitet werden. Außerdem erfolgt die Trennung von der unteren Geschosdecke durch Einlage z. B. einer Bitumendachbahn.

Ziegelmauerwerk ist vor Regen und Schnee zu schützen!

Schutzmaßnahmen zur Ableitung von Tagwasser (z.B. Abdecken der Mauerkronen) sind laut VOB Teil C DIN 18330 Nebenleistungen, selbst wenn sie im LV nicht gesondert aufgeführt sind. Schutzmaßnahmen sind erforderlich, um Ausschwemmungen, Frostschäden und Putzschäden zu vermeiden.

Oberflächenbehandlung von Innenwänden:

Übliche Anforderungen an die Oberfläche der Innenwände liegen vor, wenn die Wände mit Putzen bekleidet werden, die als Träger von Anstrichen und Tapeten dienen. Erhöhte Anforderungen an die Rohbauwand ("nicht flächenfertige Wand" nach DIN 18202) sind nicht vereinbart.

### C2-2) Aufmaß und Abrechnung

Das Anlegen und Herstellen von Aussparungen, Öffnungen, Durchbrüchen und Schlitzfenstern wird nicht besonders vergütet und ist mit den Einheitspreisen der Mauerwerkpositionen abgegolten; das spätere Schließen von Aussparungen, Durchbrüchen und Schlitzfenstern wird in gesonderten Positionen erfaßt.

### C2-3) Mauerwerk-Mörtel

Bei der Ausführung des Mauerwerkes ist besonders darauf zu achten, daß hinsichtlich der Verbindung des Mauerwerk-Mörtels zu den Steinen die erforderliche Haftfähigkeit erreicht und desweiteren die nötige Mörtelfestigkeit erreicht wird. Stark saugende Steine sind vor dem Vermauern vorzunässen. Fertigmörtel

### C2-4) Normen

## Leistungsverzeichnis Kurz- und Langtext

**Projekt:** 17501                      **Dresden Boderitzer Straße 94**  
**LV:** 01-080                        **Garten und Landschaftsbau**

---

Für Angebot und Ausführung gelten alle einschlägigen DIN-Vorschriften, insbesondere:

- DIN EN 1996 mit nationalen Anhängen - Bemessung und Konstruktion von Mauerwerksbauten
- Allgemeine bauaufsichtliche Zulassungen für die jeweiligen Planziegel im Dünnbettverfahren
- DIN EN 771-1 - Festlegung für Mauersteine - Teil 1: Mauerziegel
- DIN 105 - 100 - Mauerziegel
- DIN 4103 - Teil 1 Nichttragende innere Trennwände, Anforderungen und Nachweise
- VOB Teil C und dort insbesondere
- DIN 18299 - Allgemeine Regelungen für Bauarbeiten jeder Art
- DIN 18330 - Maurerarbeiten
- allgemeine Bauaufsichtliche Zulassung Z-17.1-900 / Z-17.1-1083 - "Übermauerung und Bemessung von Ziegelstürzen", sowie die Bemessungstabellen für Ziegelflachstürze
- DIN 18202 - Toleranzen im Hochbau - Bauwerke
- Normenreihe DIN 4102 "Brandverhalten von Baustoffen und Bauteilen",
- Normenreihe DIN 4108 "Wärmeschutz und Energie-Einsparung in Gebäuden",
- Normenreihe DIN 4109 "Schallschutz im Hochbau",
- gültige Fassung der Energieeinsparverordnung
- Das Merkblatt der Bauberufsgenossenschaft Bayern und Sachsen über das Aufmauern von Wandscheiben
- Anwendungstechnische Informationen der Ziegelindustrie
- Verarbeitungshinweise der Ziegelhersteller

**Leistungsverzeichnis Kurz- und Langtext**

Projekt: 17501 Dresden Boderitzer Straße 94  
 LV: 01-080 Garten und Landschaftsbau

Ordnungszahl	Leistungsbeschreibung	Menge ME	Einheitspreis in EUR	Gesamtbetrag in EUR
1.	<b>Vorarbeiten</b>			
1.1.	<b>Baustelleneinrichtung</b>			
1.1.10.	<b>Baustelle einrichten</b> Baustelleneinrichtung zur Durchführung der Arbeiten des Auftragnehmers liefern, aufstellen, für die Dauer der Bauzeit vorhalten, unterhalten und nach Beendigung der Arbeiten abfahren, bestehend aus:  - allen erforderlichen Fahrzeugen, Geräten, Maschinen, Werkzeugen, Transporteinrichtungen, Hebeanlagen, Schutzmaßnahmen zur Durchführung der Arbeiten und zur Sicherung der Baustelle.  - Vor Beginn der Arbeiten und nach Abschluss der Arbeiten ist jeweils ein Pflasterprotokoll für die in Anspruch genommenen Flächen anzufertigen.  - Ggfs. ist ein mehrmaliger An- und Abtransport der Geräte bzw. ein Umsetzen der Baumaterialien und -maschinen aufgrund der vereinbarten Ausführungsstermine erforderlich.  - Personal- und Materialcontainer  - Baustelle nach RAB 32 sichern  - Gebühren für Straßenlandsondernutzung sind in diese Position mit einzukalkulieren.	1,000 psch		.....
1.1.20.	<b>Verkehrssicherung (Absperrung) errichten</b> Errichtung, Vorhalten, Warten und Beseitigen einer Verkehrssicherungsabsperrung nach Wahl des AN, für die Dauer der Ausführungszeit eigener Arbeiten und zusätzlich bis zu zwei Woche für Vorhaltezeiten durch Reparaturarbeiten Dritter. - RAB 32 ist zu beachten	15,000 m	.....	.....
1.1.30.	<b>Verkehrssicherung (Absperrung) vorhalten</b> Zulage zur vor Position für das zusätzliche Vorhalten der Verkehrssicherung für mehr als eine Woche. Preis pro Meter/Woche.	15,000 m	.....	.....

**Leistungsverzeichnis Kurz- und Langtext**

Projekt: 17501 Dresden Boderitzer Straße 94  
 LV: 01-080 Garten und Landschaftsbau

Ordnungszahl	Leistungsbeschreibung	Menge	ME	Einheitspreis in EUR	Gesamtbetrag in EUR
1.1.40.	<p>*** Bedarfsposition ohne GB</p> <p><b>Baustellenüberfahrt</b></p> <p><b>Asphaltdecksch. aus AC 11 D N herstellen</b>            Asphaltdeckschicht aus Asphaltbeton für Asphaltdeckschichten            AC 11 D N herstellen.            In Verkehrsfläche als: Asphaltkeile.            Bindemittel = 70/100.            Einbau als prov. Überfahrt während der Bauzeit            inkl.</p> <p><b>Fotodokumentation des Urzustandes</b>            Fotodokumentation des Urzustandes (Bestandsaufnahme)            Umfang der Fotokokumentation ca. 50 Fotos,            Farbfotos 10 x 15 cm, aufgeklebt oder als Farbdruck/            -kopie im Ordner eingehaftet, Fotos beschriftet.            Zusätzlich Lieferung der Bilder digital auf CD im jpeg-            Format.</p>	1,000	psch	.....	Nur Einh.-Pr.
1.1.50.	<p><b>Straßenreinigung</b></p> <p>Gewährleistung einer kontinuierlichen und bedarfsgerechten            Straßenreinigung            Während der gesamten Bauzeit hat der Auftragnehmer die            von ihm in Anspruch genommenen an das Baugebiet            angrenzenden Straßen kontinuierlich zu unter- und sauber zu            halten. Es ist zu vermeiden, daß aus dem Baustellenverkehr            resultierend angrenzende Straßen verschmutzt werden.            In der Regel ist die Reinigung einmal je Woche, bei ungünstiger            Witterung (Nässe) bei Bedarf (auch mehrmals je Woche)            oder in Abstimmung mit dem Auftraggeber durchzuführen.            Die Dauer und Anzahl richtet sich nach der erforderlichen und            beauftragten Bauzeit.            Abgerechnet wird nach Anzahl der Einsätze, die durch den            Auftragnehmer mit Stunden- und Einsatznachweisen (im Original)            zu belegen sind.            einschl. fachgerechter Entsorgung des Kehrgutes            (Sondermüll)</p>	8,000	Stck	.....	.....
1.1.60.	<p><b>Baustellenfläche nach Beendigung der Arbeiten wieder herstellen</b>            Bereiche der Baustelleneinrichtungsfäch säubern und wenn            erforderlich gemäß dem Ursprungszustand wieder herstellen.            Rassenflächen: gegebenfalls Oberboden auflockern, Rasen            einsähen, wenn erforderlich Oberboden liefern und im Gefälle            (ca 2%) einarbeiten, Pflasterflächen richten und neu einsanden</p>				

**Leistungsverzeichnis Kurz- und Langtext**

Projekt: 17501 Dresden Boderitzer Straße 94  
 LV: 01-080 Garten und Landschaftsbau

Ordnungszahl	Leistungsbeschreibung	Menge	ME	Einheitspreis in EUR	Gesamtbetrag in EUR
	gegebenfalls neues Material liefern und mit Unterbau einarbeiten. Demontierte Zäune oder Säulen neu befestigen, Abdeckungen und Baumschutz entfernen				.....
		1,000	psch		
<b>1.1.70.</b>	<b>Einhöhlung Schachterlaubniss</b> Zulage zur Einhöhlung einer Schachterlaubniss für Erdberührende Leitungswege Elektro- Trinkwasser- und Abwasserleitungen oder ähnliches				.....
		1,000	psch		
<b>Summe 1.1.</b>	<b>Baustelleneinrichtung</b>				.....



**Leistungsverzeichnis Kurz- und Langtext**

Projekt: 17501 Dresden Boderitzer Straße 94  
 LV: 01-080 Garten und Landschaftsbau

Ordnungszahl	Leistungsbeschreibung	Menge ME	Einheitspreis in EUR	Gesamtbetrag in EUR
--------------	-----------------------	----------	-------------------------	------------------------

**1.2. Abbrucharbeiten**

**1.2.10. Abbruch Holzzaun Müllplatzeinhausung**

Holzzaun /Sichtschutz/ Müllplatzeinhausung inkl. Säulen aus Holz mit Fundamenten bis Zaunhöhe = 150 cm abbrechen,transportieren, laden entsorgen.

4,000 lfm ..... ..

**1.2.20. Maschendrahtzaun ausbauen und entsorgen**

alten Maschendrahtzaun ausbauen und entsorgen inkl Säulen und Fundament h ca 1,75 m

40,000 m ..... ..

**1.2.30. Sandsteinsäulen**

Sandsteinsäulen inkl Betonfundament einschl.Bettung aus Sand oder Kiessand,oder Magerbeton ausbauen und entsorgen.

Säulen Format : 0,21 x 0,21

8,000 Stck ..... ..

**1.2.40. Plattenweg aufnehmen und entsorgen**

Plattenwege aller Art inkl. Borde oder Mauerreste als Einfassung aufnehmen, transportieren, laden, zu einer geeigneten Deponie fahren und entsorgen.

Abdeckplattenaus Naturstein seitlich Lagern und der Bauleitung übergeben

Grenzbereich: Gartenbereich

10,000 m ..... ..

**1.2.50. Straßenbordsteine aller Art aufnehmen,**

Straßen-/ Rasenbordsteine aller Art aufnehmen, laden, zu einer geeigneten Deponie fahren und entsorgen.

Grenzbereich:

**Leistungsverzeichnis Kurz- und Langtext**

Projekt: 17501 Dresden Boderitzer Straße 94  
 LV: 01-080 Garten und Landschaftsbau

Ordnungszahl	Leistungsbeschreibung	Menge ME	Einheitspreis in EUR	Gesamtbetrag in EUR
--------------	-----------------------	----------	----------------------	---------------------

35,000 lfm ..... ..

**1.2.60. \*\*\* Bedarfsposition ohne GB  
 Ausbau Bodeneinlauf seitlich lagern**

Ausbau des vorhandenen Bodeneinlaufs oder ähnlichem, seitlich lagern zum späteren Wiedereinbau

2,000 Stck ..... Nur Einh.-Pr.

**1.2.70. Betonpflaster aufnehmen und entsorgen**

Betonpflaster aller Art inkl. Borde, Bettung aus Sand oder Kiessand, oder Magerbeton aufnehmen, laden, zu einer geeigneten Deponie fahren und entsorgen

40,000 m<sup>2</sup> ..... ..

**1.2.80. Rasengitter Beton aufnehmen und entsorgen**

Rasengittersteine aus Beton aller Art inkl. Borde, Bettung aus Sand oder Kiessand, oder Magerbeton aufnehmen, laden, zu einer geeigneten Deponie fahren und entsorgen

200,000 m<sup>2</sup> ..... ..

**1.2.90. \*\*\* Bedarfsposition ohne GB  
 Schutz Rasengittersteine/ Betonpflaster**

Schutz der Rasengittersteine im Bereich der bestehenden Parkflächen und deren Zufahrtbereich mittels auslegen von befahrbaren Unterlagen während der Bauzeit  
 Material vom AN frei zu wählen

.....  
 Art des Schutzmaterials sind anzugeben

120,000 m<sup>2</sup> ..... Nur Einh.-Pr.

**Leistungsverzeichnis Kurz- und Langtext**

Projekt: 17501 Dresden Boderitzer Straße 94  
 LV: 01-080 Garten und Landschaftsbau

Ordnungszahl	Leistungsbeschreibung	Menge ME	Einheitspreis in EUR	Gesamtbetrag in EUR
--------------	-----------------------	----------	----------------------	---------------------

**1.2.100. Betonfläche aufnehmen, entsorgen**

Betonfläche inkl. Borde + Bettung aus Sand oder Kiessand, oder Magerbeton ausbauen und entsorgen.  
 Betondicke bis 15cm  
 Betonelemente bis 1,50m x 1,50 m  
 Bereich alte Sitzgruppe

55,000 m<sup>2</sup> ..... ..

**1.2.110. Mauer Ziegel+ Fundament abbrechen**

Mauer und Sockel abbrechen und entsorgen. Querschnitt über Erdreich: ca. l= 3,00 d=0,30 und bis 1,75m hoch. Inkl. alten Betonsockel im Erdbereich 0,5 x 0,3 m ausbauen und entsorgen  
 Bereich : neben Haus ehemalige Stützwand bei Nachbar Haus 92

3,000 m<sup>3</sup> ..... ..

**1.2.120. Mauer Naturstein + Fundament abbrechen**

Mauer und Sockel der Zaunanlage abbrechen und entsorgen. Querschnitt über Erdreich: ca. l=25,00 d=0,30, 1,00m hoch.  
 Inkl. alten Betonsockel im Erdbereich 0,5 x 0,3 m ausbauen und entsorgen  
 Bereich alter Zaunanlage zu Nachbargrundstück

1,000 m<sup>3</sup> ..... ..

**1.2.130. Außentreppenanlage, abbrechen**

Außentreppenanlage mit Blockstufen, und Stützteilen  
 komplett abbrechen einschl. Unterbau, Fundamente und entsorgen.  
 Treppenbreite : bis 150 cm  
 Podestlänge ca. 100 cm  
 Treppenlänge ca. 10  
 0cm

**Leistungsverzeichnis Kurz- und Langtext**

Projekt: 17501 Dresden Boderitzer Straße 94  
 LV: 01-080 Garten und Landschaftsbau

Ordnungszahl	Leistungsbeschreibung	Menge	ME	Einheitspreis in EUR	Gesamtbetrag in EUR
		1,000	psch	.....	
<b>1.2.140.</b>	<b>Wurzelstock ausfräsen, Tiefe 30 cm unter Geländeoberkante</b> Wurzelstock ausfräsen und entstandene Wurzelgrube mit vorhandenem Fräsgut oder Oberboden auffüllen. Überschüssiges Fräsgut verbleibt auf der Baustelle.Einschl. Säubern der Verkehrsflächen nach Abschluss der Arbeiten. Frästiefe : 30 cm unter Geländeoberkante zB altes Pappelwurzelerwerk				
		10,000	Stck	.....	.....
<b>1.2.150.</b>	<b>Strauchrodung bis 6,00m</b> Sträucher/Hecken bis 6,00m Höhe/Breite fachgerecht roden und Wurzelteller bis 30 cm unter Oberkante Boden entfernen sowie anfallende Stoffe restlos entsorgen.				
		10,000	Stck	.....	.....
<b>1.2.160.</b>	<b>Strauchrodung von 2,5 bis 6 m</b> Sträucher von 2,5 bis 5 m Höhe/Breite fachgerecht roden und Wurzelteller bis 30 cm unter Oberkante Boden entfernen sowie anfallende Stoffe restlos entsorgen.				
		20,000	Stck	.....	.....
<b>1.2.170.</b>	<b>Boden lösen u. entsorgen</b> Boden (Klasse 3-5 nach DIN 18300) profilgerecht in verschiedenen stärke lösen, laden, abfahren und entsorgen.				
		100,000	cbm	.....	.....
<b>1.2.180.</b>	<b>Demontage alter Pavilion</b> alten Pavilion demontieren, transportieren, laden, zu einer geeigneten Deponie fahren und entsorgen				

**Leistungsverzeichnis Kurz- und Langtext**

Projekt: 17501 Dresden Boderitzer Straße 94  
 LV: 01-080 Garten und Landschaftsbau

Ordnungszahl	Leistungsbeschreibung	Menge ME	Einheitspreis in EUR	Gesamtbetrag in EUR
	inkl. bituminöser Dacheindeckung und Kunststoffentwässerung Größe 5,00 x 5,00m Fundamente und Halterungen entfernen und entsorgen	1,000 Stck	.....	.....
<b>1.2.190.</b>	<b>Kunststofftonnen entsorgen</b> Regentonnen aus Kunststoff aufnehmen transportieren, laden, zu einer geeigneten Deponie fahren und entsorgen	6,000 Stck	.....	.....
<b>1.2.200.</b>	<b>Demontage Standrohre</b> Rückbau der bestehenden Standrohre, während der Arbeiten seitlich lagern zum späteren Wiedereinbau. inkl. aller Anschlussleitungen. während der Baumassnahme sind die Fallleitungen provisorisch so anzuschließen, das es nicht zu einem Wassereinbruch ins Objekt/Haus kommt.	3,000 Stck	.....	.....
<b>1.2.210.</b>	<b>Entsorgung alter Feldsteine</b> anfallende Feldsteine aufnehmen, transportieren, laden und fachgerecht entsorgen  b/h 0,4/0,5	2,000 Stck	.....	.....
<b>Summe 1.2.</b>	<b>Abbrucharbeiten</b>			.....
<b>Summe 1.</b>	<b>Vorarbeiten</b>			.....

**Leistungsverzeichnis Kurz- und Langtext**

**Projekt:** 17501 **Dresden Boderitzer Straße 94**  
**LV:** 01-080 **Garten und Landschaftsbau**

Ordnungszahl	Leistungsbeschreibung	Menge ME	Einheitspreis in EUR	Gesamtbetrag in EUR
<b>2.</b>	<b>Wiederherstellungsarbeiten</b>			
<b>2.1.</b>	<b>Vorarbeiten</b>			
<b>2.1.10.</b>	<b>Boden Fundament Traufkante lösen BK 3/5 T bis 0,3 m</b> Boden für Kiestraufe entlang Fassaden profilgerecht lösen, fördern und auf Mieten absetzen, Bodenklassen 3 bis 5 DIN 18300, bei Durchnässung Übergang in Bodenklasse 2 möglich, Aushub nach Abtrag der Oberflächenbefestigung, Aushubtiefe bis 0,4 m, Breite bis 0,7 m, Länge nach Erfordernis, Förderweg bis 50 m.	20,000 lfm	.....	.....
<b>2.1.20.</b>	<b>Boden Fundament Traufkante lösen BK 3/5 T bis 1,5 m</b> Boden für Kiestraufe entlang Fassaden profilgerecht lösen, fördern und auf Mieten absetzen, Bodenklassen 3 bis 5 DIN 18300, bei Durchnässung Übergang in Bodenklasse 2 möglich, Aushub nach Abtrag der Oberflächenbefestigung, Aushubtiefe bis 1,5 m, Breite bis 0,7 m, Länge nach Erfordernis, Förderweg bis 50 m.	5,000 lfm	.....	.....
<b>2.1.30.</b>	<b>*** Bedarfsposition ohne GB</b> <b>Bauwerksabdichtung im erdberührten Bereich</b> Herstellung einer Bauwerksabdichtung im erdberührten Bereich gegen Bodenfeuchtigkeit und nicht drückendes Wasser, mäßige Beanspruchung mit kunststoffmodifizierter Bitumendickbeschichtung, zweischichtig nach DIN 18533-3 Mindestrockenschichtdicke 3mm Verbrauch ca. 3,5 l/m <sup>2</sup> (K1) / ca. 3,8 l/m <sup>2</sup> (K2-S)	25,000 qm	.....	Nur Einh.-Pr.
<b>2.1.40.</b>	<b>*** Bedarfsposition ohne GB</b> <b>Durchführungen</b> Zulage zu vor beschriebenen Positionen für das Eindichten von Durchführungen aller Art Durchmesser: bis 200 mm	2,000 Stck	.....	Nur Einh.-Pr.
<b>2.1.50.</b>	<b>*** Bedarfsposition ohne GB</b> <b>Schutzschicht DIN 18533-3 für Abdichtung</b> Schutzschicht DIN 18533-3 für Abdichtung, auf Wänden, als Perimeterdämmung, Anwendungsgebiet DIN			

**Leistungsverzeichnis Kurz- und Langtext**

Projekt: 17501 Dresden Boderitzer Straße 94  
 LV: 01-080 Garten und Landschaftsbau

Ordnungszahl	Leistungsbeschreibung	Menge ME	Einheitspreis in EUR	Gesamtbetrag in EUR
	4108-10 PW, aus Polystyrol-Hartschaum XPS DIN EN 13164, hohe Druckbelastbarkeit -dh, Bemessungswert der Wärmeleitfähigkeit max. 0,040 W/(mK) Baustoffklasse DIN 4102-1 B1 (schwerentflammbar), Dicke 30mm , als Platte.	25,000 qm	.....	Nur Einh.-Pr.
<b>2.1.60.</b>	<p>*** Bedarfsposition ohne GB  <b>Schutzschicht Noppenbahn</b>            Schutzschicht vor senkrechter Abdichtung, aus Noppenbahnen aus Polyethylen-HDPE, an der Wand befestigen, Höhe 0,6 bis 1 m</p>	75,000 m <sup>2</sup>	.....	Nur Einh.-Pr.
<b>2.1.70.</b>	<p><b>Beton-Tiefbordstein 8/25 cm versetzen als Traufkante</b>            Bordstein aus Beton, DIN EN 1340, Maße DIN 483, Form TB 8/25, Witterungswiderstand A, Abriebwiderstand F, Biegezugfestigkeit S, einschl. Absenkungen, mit Fundament aus Beton mit einer Zusammensetzung C 12/15 DIN EN 206-1 und DIN 1045-2, Dicke 20 cm, als Traufkante entlang Gebäude versetzen, einschließlich Ablängen mit diamantbesetzter Trennscheibe, Gehrungsschnitte sind einzukalkulieren, Steinabstand 5 mm.</p>	55,000 lfm	.....	.....
<b>2.1.80.</b>	<p><b>Traufkante Schotter 16/32 mit Geotextil</b>            Schotter, gebrochenes Material, Granit, Körnung 16/32 mm, Schichtdicke 20 cm, als Traufstreifen, einschl. Unterlage aus Geotextil min. 200 g/m<sup>2</sup>.</p>	5,000 cbm	.....	.....
<b>2.1.90.</b>	<p><b>Handarbeit als Zulage</b>            Reine Handarbeit (nicht begleitende Handarbeit) als Zulage für Bodenbewegungen bei Freilegung von Ver- und Entsorgungsleitungen</p>	10,000 cbm	.....	.....
<b>2.1.100.</b>	<p><b>Zulage Bodenbewegung entlang Fassaden und Mauern</b>            Zulage für Bodenaushub entlang von Fassaden und bestehenden Mauern. Aufgehende Bauwerke müssen geschützt werden, Handarbeit im Nahbereich der Fassade und der Mauern ist mit einzukalkulieren. Abrechnung in der Abwicklung.</p>	30,000 lfm	.....	.....

**Leistungsverzeichnis Kurz- und Langtext**

Projekt: 17501 Dresden Boderitzer Straße 94  
 LV: 01-080 Garten und Landschaftsbau

Ordnungszahl	Leistungsbeschreibung	Menge ME	Einheitspreis in EUR	Gesamtbetrag in EUR
<b>2.1.110.</b>	<b>Gräben für Elektroleitungen bis 1,00 m erstellen</b> Erstellung und Sicherung von Gräben für Elektroleitungen, Aushub seitlich lagern, nach Verlegung der bauseitigen Elektroleitungen diese einsanden, verfüllen und verdichten Aushubtiefe bis 1,00 m Sohlbreite der Gräben bis 0,3 m, 10cm über Kabel ist ein Warnband einzulegen. Bodenklasse 2 bis 5, überschüssige Bodenmasse entsorgen	40,000 m <sup>3</sup>	.....	.....
<b>2.1.120.</b>	<b>Herstellen Leuchtenfundament 0,40 x 0,40 m</b> Bodenaushub für Leuchtenfundamente, liefern und einbau von Ortbeton für aufschraubbare Leuchten, Sohle ist ausreichend zu verdichten einlegen eines Leerrohres mittig für Beleuchtungszuleitung Ortbeton der Fundamente, als Normalbeton C 25/30 DIN EN206-1, DIN 1045-2, ExpositionsklasseXC4, XF1, XA1 Bauteilhöhe 0,8 bis 1,0 m, Fundamentbreite 0,4 x 0,4 m, Bündig Oberkante des Oberbodens Bereich Gehwege	4,000 Stck	.....	.....
<b>2.1.130.</b>	<b>Herstellen Leuchtenfundament 0,7 x 0,70 m</b> Bodenaushub für Leuchtenfundamente, liefern und einbau von Ortbeton für aufschraubbare Leuchten, Sohle ist ausreichend zu verdichten einlegen eines Leerrohres mittig für Beleuchtungszuleitung Ortbeton der Fundamente, als Normalbeton C 25/30 DIN EN206-1, DIN 1045-2, ExpositionsklasseXC4, XF1, XA1 Bauteilhöhe 0,8 bis 1,0 m, Fundamentbreite 0,7 x 0,7 m, Bündig Oberkante des Oberbodens Bereich Gehwege	2,000 Stck	.....	.....
<b>Summe 2.1.</b>	<b>Vorarbeiten</b>			.....



**Leistungsverzeichnis Kurz- und Langtext**

**Projekt:** 17501 Dresden Boderitzer Straße 94  
**LV:** 01-080 Garten und Landschaftsbau

Ordnungszahl	Leistungsbeschreibung	Menge ME	Einheitspreis in EUR	Gesamtbetrag in EUR
--------------	-----------------------	----------	-------------------------	------------------------

**2.2. Zaunarbeiten**

**2.2.10. Beton-Tiefbordstein 8/20 cm versetzen unter Zaun**

Bordstein aus Beton, DIN EN 1340, Maße DIN 483, Form TB 8/20, Witterungswiderstand A, Abriebwiderstand F, Biegezugfestigkeit S, mit Fundament aus Beton mit einer Zusammensetzung C 12/15 DIN EN 206-1 und DIN 1045-2, Dicke 10 cm, horizontal als Mähkante unter Zaun versetzen, einschließlich Ablängen mit diamantbesetzter Trennscheibe, Steinabstand 5 mm.

70,000 lfm ..... ..

**2.2.20. Doppelstabmattenzaun H = 1200 mm**

Zaun als Doppelstabmattenzaun liefern und fachgerecht montieren, einschl. Eckausbildungen (insgesamt 2 Stück) und Höhenversatz (3 Stück), Mittelaussteifung, einschl. der erforderlichen Fundamente und aller anteiligen Erdarbeiten, wie nachstehend beschrieben: Pfosten bestehend aus werksneuem innen und außen feuerverzinktem Rechteckrohr, Abmessungen 60 x 40 mm, mit Stahlabdeckkappen, Klemmprofil aus hochwertigem Stahl. als U-Profil gekantet, mit kopfseitigen Langlöchern und schenkelseitigen trapezförmigen Ausstanzungen im Abstand von 200 mm, einschl. Sicherheitsschrauben aus Edelstahl zur Befestigung an die Pfosten.

Gittermatten Typ DG, senkrechte und waagrechte Gitterstäbe sind miteinander im Kreuzverbund punktgeschweißt, senkrechter Draht: Durchmesser 6 mm, waagrechter Draht: Durchmesser 8 mm, Mattenlänge 2510 mm. ohne seitliche Überstände, Zaunhöhe 1200 mm, einschl. Bodenfreiheit, alle Metallteile hochwertig im Vollbad feuerverzinkt nach DIN 60976, Mindestauflage 80 my, mechanische Vorbehandlung, wobei die Oberfläche entgratet wird und somit alle Korrosionspunkte des Zinks entfernt werden und eine glatte und verletzungsfreie Oberfläche entsteht.

Fundamente Achsabstand der Pfosten 2520 mm, Betonfundament C 20/25 in den Maßen 30 x 30 x 80 cm mit oberseitigem Glattstrich.

35,000 m ..... ..

**2.2.30. Doppelstabmattenzaun H = 1400 mm**

Zaun als Doppelstabmattenzaun liefern und fachgerecht montieren, einschl. Eckausbildungen (insgesamt 2 Stück) und Höhenversatz (3 Stück), Mittelaussteifung, einschl. der erforderlichen Fundamente und aller anteiligen Erdarbeiten, wie nachstehend beschrieben: Pfosten bestehend aus werksneuem innen und außen feuerverzinktem Rechteckrohr,

**Leistungsverzeichnis Kurz- und Langtext**

**Projekt:** 17501 Dresden Boderitzer Straße 94  
**LV:** 01-080 Garten und Landschaftsbau

Ordnungszahl	Leistungsbeschreibung	Menge	ME	Einheitspreis in EUR	Gesamtbetrag in EUR
--------------	-----------------------	-------	----	-------------------------	------------------------

Abmessungen 60 x 40 mm, mit Stahlabdeckkappen, Klemmprofil aus hochwertigem Stahl. als U-Profil gekantet, mit kopfseitigen Langlöchern und schenkelseitigen trapezförmigen Ausstanzungen im Abstand von 200 mm, einschl. Sicherheitsschrauben aus Edelstahl zur Befestigung an die Pfosten.  
 Gittermatten Typ DG, senkrechte und waagrechte Gitterstäbe sind miteinander im Kreuzverbund punktgeschweißt, senkrechter Draht: Durchmesser 6 mm, waagrechter Draht: Durchmesser 8 mm, Mattenlänge 2510 mm. ohne seitliche Überstände, Zaunhöhe 1400 mm, einschl. Bodenfreiheit, alle Metallteile hochwertig im Vollbad feuerverzinkt nach DIN 60976, Mindestauflage 80 my, mechanische Vorbehandlung, wobei die Oberfläche entgratet wird und somit alle Korrosionspunkte des Zinks entfernt werden und eine glatte und verletzungsfreie Oberfläche entsteht.  
 Fundamente Achsabstand der Pfosten 2520 mm, Betonfundament C 20/25 in den Maßen 30 x 30 x 80 cm mit oberseitigem Glattstrich.

70,000 m ..... .....

**2.2.40. Zulage Sonderlänge**

Zulage für das Ablängen der Zaunfelder, zum Anpassen an Einbauten und Gebäude, Zaunanlage als Sonderbaulänge einschl. Vollverzinkung, eine Nachverzinkung der Gittermatten vor Ort über Kaltverzinkung ist nicht gestattet, die Sonderlängen sind nach örtlichem Aufmaß zu fertigen, sonst wie vor in vollem Wortlaut beschrieben.

10,000 Stck ..... .....

**2.2.41. Sichtschutzzaun Lärche horizontal h 2,00m**

Lieferung und Montage von Sichtschutz

**Sichtschutzelement Lärche**

mit einseitiger, horizontaler Lattung, Träger-, Abdeckhölzer und Rautenprofile aus Lärchenholz, natur unbehandelt  
 Element \_1800mm breit und 1800 mm hoch zzgl. Bodenfreiheit,

Standardelement bestehend aus senkrechten Trägerhölzern ca. 7,5 x 2 cm und waagrecht Rautenprofilen 6,8 x 2,7 cm mit einem Abdeckholz ca. 6 x 3 cm als zusätzlicher Wetterschutz, Träger- und Abdeckhölzer vierseitig gehobelt und gefast, Rautenprofile gefräst, Kanten gerundet, Profile von hinten, im Abstand von ca. 1 cm auf den Trägerhölzern mit Edelstahlschrauben V2A

**Leistungsverzeichnis Kurz- und Langtext**

Projekt: 17501 Dresden Boderitzer Straße 94  
 LV: 01-080 Garten und Landschaftsbau

Ordnungszahl	Leistungsbeschreibung	Menge	ME	Einheitspreis in EUR	Gesamtbetrag in EUR
--------------	-----------------------	-------	----	-------------------------	------------------------

doppelt verschraubt von hinten (verdeckt)



4,000 Stck ..... ..

**2.2.42. Zulage Posten**  
 Systemposten aus PEFC zertifizierten,  
 heimischem Lärchenholz,  
 natur unbehandelt

**Leistungsverzeichnis Kurz- und Langtext**

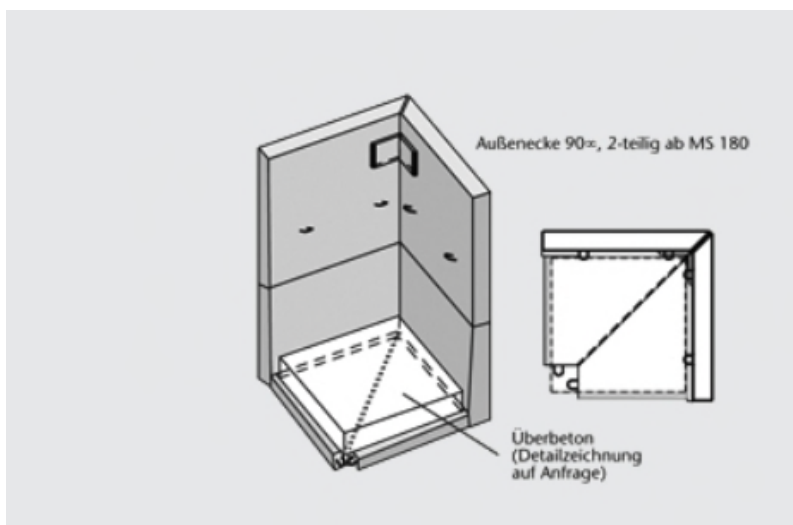
**Projekt:** 17501                      Dresden    Boderitzer Straße 94  
**LV:** 01-080                        Garten und Landschaftsbau

Ordnungszahl	Leistungsbeschreibung	Menge	ME	Einheitspreis in EUR	Gesamtbetrag in EUR
	Vierkantpfosten 9 x 9 cm aus herzgetrenntem Holz, vierseitig gehobelt und gefast, mit einem integrierten Fuß aus feuerverzinktem T-Stahl 50/50 x 6 mm, ca. 1900,mm lang zzgl. Bodeneinstand [T-Stahl], in Ortsbeton versetzt, Ausführungsvariante mit gefrästem Pyramidenkopf Elemente mit V-Beschlägen aus Edelstahl V2A zwischen den Pfosten montiert	5,000	Stck	.....	.....
<b>2.2.50.</b>	<b>Müllplatzeinhausung eingeflochtenen Sichtschutzstreifen</b> Müllplatzeinhausung aus Stabgitterzaun m. eingeflochtenen Sichtschutzstreifen passend zur Zaunfarbe Höhe Zaun 1,20m	5,000	lfm	.....	.....
<b>Summe 2.2.</b>	<b>Zaunarbeiten</b>				.....

**Leistungsverzeichnis Kurz- und Langtext**

Projekt: 17501 Dresden Boderitzer Straße 94  
 LV: 01-080 Garten und Landschaftsbau

Ordnungszahl	Leistungsbeschreibung	Menge ME	Einheitspreis in EUR	Gesamtbetrag in EUR
<b>2.3.</b>	<b>Stützmauern</b>			
<b>2.3.10.</b>	<b>Boden Fundament Stützmauer lösen BK 3/5 T bis 1,5 m</b> Boden für Fundamente profilgerecht lösen, fördern undseitlich lagern, Bodenklassen 3 bis 5 DIN 18300, bei Durchnässung Übergang in Bodenklasse 2 möglich, Aushub nach Abtrag der Oberflächenbefestigung, Aushubtiefe bis 1,5 m, Breite bis 1,5 m, Länge nach Erfordernis, Förderweg bis 200m	35,000 cbm	.....	.....
<b>2.3.20.</b>	<b>Frostschutzkies</b> Fundament für Winkelstützelemente aus Schotter-Splitt- Sand-Gemisch, Körnung 0/45 herstellen.	14,000 cbm	.....	.....
<b>2.3.30.</b>	<b>Ortbeton Fundamentbeton C 12 / 15</b> Ortbeton der Fundamente, als Normalbeton C 12/15 DIN EN 206-1, DIN 1045-2, Expositionsklasse Frostangriff ohne Taumittel XF 1, Bauteilhöhe über 0,2 bis 0,3 m, Fundamentbreite 0,6 bis 0,8 m, als Fundament der Winkelstützelemente, einschl. Schalung falls erforderlich.	9,000 cbm	.....	.....
<b>2.3.40.</b>	<b>Zulage Außenecke 90° 105/180 zweiteilig</b> Mauerscheiben, Eckelemente zweiteilig, Außeneck 90° Zulage zur vor Position zur Lieferung und Aufstellung eines Außeneckformteiles gemäß vorbeschriebener Position als Winkelstützelement	2,000 Stck	.....	.....



**Leistungsverzeichnis Kurz- und Langtext**

**Projekt:** 17501 Dresden Boderitzer Straße 94  
**LV:** 01-080 Garten und Landschaftsbau

Ordnungszahl	Leistungsbeschreibung	Menge ME	Einheitspreis in EUR	Gesamtbetrag in EUR
--------------	-----------------------	----------	-------------------------	------------------------

**2.3.50. Zulage Innenecke 90° 105/180 zweiteilig**

Mauerscheiben, Eckelemente zweiteilig, Inneneck 90°  
 Zulage zur vor Position zur Lieferung und Aufstellung eines Inneneckformteiles  
 gemäß vorbeschriebener Position als Winkelstützelement

1,000 Stck ..... ..

**2.3.60. Winkelstützelement Stahlbeton 105/180cm versetzen**

Einfassung aus Winkelstützelementen, als Stahlbetonfertigteil  
 verstärkt, Festigkeitsklasse C 45/55 nach Din 1045-1, XC4  
 XD3, XF2, Horizontal-/Vertikalschenkel 105/180 cm, Baulänge  
 99 cm, Sichtkanten gefast, in 3 cm Zementmörtel MGR IIa  
 versetzt.  
 Fertigteulfugen durch Trennschicht aus Bitumenpappe  
 gedichtet.  
 Erdberührende Bereiche (rückseitig) sind durch Schweißbahn + Noppenbahn abzudichten

gewähltes Erzeugnis:

.....  
 (vom Bieter einzutragen)

15,000 lfm ..... ..

**2.3.70. Winkelstützelement Stahlbeton 90/150cm versetzen**

Einfassung aus Winkelstützelementen, als Stahlbetonfertigteil  
 verstärkt, Festigkeitsklasse C 45/55 nach Din 1045-1, XC4  
 XD3, XF2, Horizontal-/Vertikalschenkel 90/150 cm, Baulänge  
 99 cm, Sichtkanten gefast, in 3 cm Zementmörtel MGR IIa  
 versetzt.  
 Fertigteulfugen durch Trennschicht aus Bitumenpappe  
 gedichtet.  
 Erdberührende Bereiche (rückseitig) sind durch Schweißbahn + Noppenbahn abzudichten

gewähltes Erzeugnis:

.....  
 (vom Bieter einzutragen)

12,000 lfm ..... ..

**Leistungsverzeichnis Kurz- und Langtext**

Projekt: 17501 Dresden Boderitzer Straße 94  
 LV: 01-080 Garten und Landschaftsbau

Ordnungszahl	Leistungsbeschreibung	Menge ME	Einheitspreis in EUR	Gesamtbetrag in EUR
--------------	-----------------------	----------	-------------------------	------------------------

**2.3.80. Winkelstützelement Stahlbeton 75/130cm versetzen**

Einfassung aus Winkelstützelementen, als Stahlbetonfertigteil verstärkt, Festigkeitsklasse C 45/55 nach Din 1045-1, XC4 XD3, XF2, Horizontal-/Vertikalschenkel 75/130 cm, Baulänge 99 cm, Sichtkanten gefast, in 3 cm Zementmörtel MGR Ila versetzt.

Fertigteulfugen durch Trennschicht aus Bitumenpappe gedichtet.

Erdberührende Bereiche (rückseitig) sind durch Schweißbahn + Noppenbahn abzudichten

gewähltes Erzeugnis:

.....  
 (vom Bieter einzutragen)

2,000 lfm ..... .....

**2.3.90. Winkelstützelement Stahlbeton 65/105cm versetzen**

Einfassung aus Winkelstützelementen, als Stahlbetonfertigteil verstärkt, Festigkeitsklasse C 45/55 nach Din 1045-1, XC4 XD3, XF2, Horizontal-/Vertikalschenkel 65/105 cm, Baulänge 99 cm, Sichtkanten gefast, in 3 cm Zementmörtel MGR Ila versetzt.

Fertigteulfugen durch Trennschicht aus Bitumenpappe gedichtet.

Erdberührende Bereiche (rückseitig) sind durch Schweißbahn + Noppenbahn abzudichten

gewähltes Erzeugnis:

.....  
 (vom Bieter einzutragen)

2,000 lfm ..... .....

**2.3.100. Winkelstützelement Stahlbeton 55/80cm versetzen**

Einfassung aus Winkelstützelementen, als Stahlbetonfertigteil verstärkt, Festigkeitsklasse C 45/55 nach Din 1045-1, XC4 XD3, XF2, Horizontal-/Vertikalschenkel 55/80 cm, Baulänge 99 cm, Sichtkanten gefast, in 3 cm Zementmörtel MGR Ila versetzt.

Fertigteulfugen durch Trennschicht aus Bitumenpappe gedichtet.

Erdberührende Bereiche (rückseitig) sind durch Schweißbahn + Noppenbahn abzudichten

gewähltes Erzeugnis:

**Leistungsverzeichnis Kurz- und Langtext**

Projekt: 17501 Dresden Boderitzer Straße 94  
 LV: 01-080 Garten und Landschaftsbau

Ordnungszahl	Leistungsbeschreibung	Menge ME	Einheitspreis in EUR	Gesamtbetrag in EUR
--------------	-----------------------	----------	----------------------	---------------------

.....  
 (vom Bieter einzutragen)

2,000 lfm ..... .....

**2.3.110. Winkelstützelement Stahlbeton 40/55cm versetzen**

Einfassung aus Winkelstützelementen, als Stahlbetonfertigteil verstärkt, Festigkeitsklasse C 45/55 nach Din 1045-1, XC4 XD3, XF2, Horizontal-/Vertikalschenkel 40/550 cm, Baulänge 99 cm, Sichtkanten gefast, in 3 cm Zementmörtel MGR IIa versetzt.

Fertigteulfugen durch Trennschicht aus Bitumenpappe gedichtet.

Erdberührende Bereiche (rückseitig) sind durch Schweißbahn + Noppenbahn abzudichten

gewähltes Erzeugnis:

.....  
 (vom Bieter einzutragen)

2,000 lfm ..... .....

**2.3.120. Verfüllen Arbeitsräume**

Verfüllen von Arbeitsräumen profilgerecht, mit grobkörnigen Boden nach DIN 18196 , Kies oder Kies-Sand-Gemisch (GE, GI, GW), verdichten,, liefern Verdichtungsgrad DPr mind. 100 %.

Material:

.....  
 (vom Bieter einzutragen)

35,000 cbm ..... .....

---

**Summe 2.3. Stützmauern** .....



**Leistungsverzeichnis Kurz- und Langtext**

Projekt: 17501 Dresden Boderitzer Straße 94  
 LV: 01-080 Garten und Landschaftsbau

Ordnungszahl	Leistungsbeschreibung	Menge	ME	Einheitspreis in EUR	Gesamtbetrag in EUR
<b>2.4.</b>	<b>Treppe im Außenbereich</b>				
<b>2.4.10.</b>	<b>Boden Fundament Neu Treppe lösen BK 3/5 T bis 1,5 m</b> Boden für Fundamente profilgerecht lösen, fördern undseitlich lagern, Bodenklassen 2 bis 5 DIN 18300, bei Durchnässung Übergang in Bodenklasse 2 möglich, Aushub nach Abtrag der Oberflächenbefestigung, Aushubtiefe bis 1,5 m, Breite bis 1,5 m, Länge 2,00,m Förderweg bis 200m				
		1,000	psch	.....	
<b>2.4.20.</b>	<b>Ortbeton Fundamentbeton C30/35 bewehrt</b> Ortbeton der Fundamente, als Normalbeton C 30/35 DIN EN 206-1, DIN 1045-2, Expositionsklasse XC4 XD3, XF2, Bauteilhöhe 0,5 m, Fundamentbreite 1,5 x 3,5 als Fundament der neuen Treppe, einschl. Schalung falls erforderlich. Untergrund ausreichend verdichten Mindermengenzuschlag ist einzurechnen  Treppenlauf ca 13 Stufen				
		1,000	cbm	.....	.....
<b>2.4.30.</b>	<b>*** Bedarfsposition ohne GB</b> <b>Ortbeton Zwischenpodest Treppe C30/35</b> Ortbeton für Treppenzwischenpodest, als Normalbeton C 30/35 DIN EN 206-1, DIN 1045-2, Expositionsklasse XC4 XD3, XF2, Bauteilhöhe 0,30 m, Fundamentbreite 1,50 x 1,50, als Fundament der neuen Treppe, einschl. Schalung falls erforderlich. Untergrund ausreichend verdichten. Mindermengenzuschlag ist einzurechnen  Bereich neue Treppe				
		0,500	cbm	.....	Nur Einh.-Pr.
<b>2.4.40.</b>	<b>Blockstufe als Fertigteil im Bereich Kellerabgang</b> Blockstufe als Fertigteil aus Beton, Länge 1.25 m, Flächen glatt, Steigungsverhältnis 15/34 cm, Bettung C 12/15, Dicke 20 cm, liefern und einbauen, als Einzelstufe oder Stufenanlage mit bis zu 15 Stufen incl. Boden- arbeiten und Planum sowie Untermauerungen zur Auflage				

**Leistungsverzeichnis Kurz- und Langtext**

**Projekt:** 17501 Dresden Boderitzer Straße 94  
**LV:** 01-080 Garten und Landschaftsbau

Ordnungszahl	Leistungsbeschreibung	Menge	ME	Einheitspreis in EUR	Gesamtbetrag in EUR
	inkl. Zwischenpodest Treppenlauf 13 Stufen Anzahl vor Ort zu prüfen und mit der Bauleitung absprechen				
		10,000	Stck	.....	.....
<b>Summe 2.4.</b>	<b>Treppe im Außenbereich</b>				.....

**Leistungsverzeichnis Kurz- und Langtext**

Projekt: 17501 Dresden Boderitzer Straße 94  
 LV: 01-080 Garten und Landschaftsbau

Ordnungszahl	Leistungsbeschreibung	Menge	ME	Einheitspreis in EUR	Gesamtbetrag in EUR
<b>2.5.</b>	<b>Stahlbauarbeiten</b>				
<b>2.5.10.</b>	<p>*** Bedarfsposition ohne GB  <b>Geländer oberhalb Stützmauer</b>            Geländer für Brüstungen an Treppen, höheren Stützmauern u.dgl. wie folgt:            - <b>Pfosten:</b> T-Profil 60/60/1300 mm, Regelabstand ca. 1.000mm, am unteren Ende seitlich am Beton verschraubt.            - <b>Ober- und Untergurt:</b> verzinktes Rundstah Ø40 mm,            - <b>Füllung:</b> verzinktes Rundstahl Einzelstab senkrecht Ø15 Abstand max 11cm            - <b>Verschraubungen:</b> V4A, mit Distanzhülsen zum Ausgleich von Maßtoleranzen.            Höhe: 110cm über OKFFB; Pfostenlänge ca. 130cm            Das Geländer besteht aus geraden Stücken;            abknickende Anschlüsse auf Gehrung geschnitten.            Oberfläche: Stahl, verzinkt            Anprall-Last: 1,0 kN/m</p>	15,000	m	.....	Nur Einh.-Pr.
<b>2.5.20.</b>	<p>*** Bedarfsposition ohne GB  <b>Geländer Außentreppe</b>            Rundstahl Edelstahl Ø40 mm, geschliffen, mit Halterungen im Abstand von 50mm vor dem Geländer verlaufend,            Höhe 80cm über OKFFB            - die freien Enden der Handläufe knicken um 90° ab und werden bis zur Wand bzw. bis auf den Boden geführt, incl. Gehrungsschnitten</p>	2,000	lfm	.....	Nur Einh.-Pr.
<b>Summe 2.5.</b>	<b>Stahlbauarbeiten</b>				

**Leistungsverzeichnis Kurz- und Langtext**

Projekt: 17501 Dresden Boderitzer Straße 94  
 LV: 01-080 Garten und Landschaftsbau

Ordnungszahl	Leistungsbeschreibung	Menge	ME	Einheitspreis in EUR	Gesamtbetrag in EUR
<b>2.6.</b>	<b>Rohrleitungen</b>				
<b>2.6.10.</b>	<b>Entwässerungsgräben herstellen bis 1,25m</b> Boden in Gräben für Entwässerungsleitungen profilgerecht lösen, zum späteren wiedereinbau seitlich lagern, Sohle herstellen und verdichten, Sandeinbettung für Rohre herstellen, nach Fertigstellung der Leitungen diese einsanden und mit dem Aushub überdecken.	25,000	m	.....	.....
<b>2.6.20.</b>	<b>Rohrleitungen DN 100 verlegen</b> Rohrleitungen und Formstücke aus PVC hart, DIN 19534, Teil 1, mit Steckmuffe, verlegen in vorh. Gräben auf vorh. aufgebrachten Sand, Rohre gerade bis DN 100.	25,000	lfm	.....	.....
<b>2.6.30.</b>	<b>Formstücke DN 100 verlegen -als Zulage-</b> Zulage für Formstücke aller Art für Rohrleitungen aus Position 1.7.20	25,000	St	.....	.....
<b>2.6.40.</b>	*** Bedarfsposition ohne GB <b>Rohrleitungen DN 150 verlegen</b> Rohrleitungen wie Position 1.7.20 jedoch bis DN 150.	0,000	m	.....	Nur Einh.-Pr.
<b>2.6.50.</b>	*** Bedarfsposition ohne GB <b>Formstücke DN 150 verlegen -als Zulage-</b> Zulage für Formstücke aller Art für Rohrleitungen aus Position 1.7.30	0,000	St	.....	Nur Einh.-Pr.
<b>2.6.60.</b>	*** Bedarfsposition ohne GB <b>Anschluss an Kastenrinne erstellen</b> Anschluss an Kastenrinne in DN 100 oder DN 150, aus PVC hart, DIN 19534, Teil 1, mit Steckmuffe, einschl. aller Formstücke fachgerecht erstellen.	1,000	St	.....	Nur Einh.-Pr.
<b>2.6.70.</b>	<b>Anschluss an Bodeneinlauf DN 100 erstellen</b> Anschluss an Bodenablauf mit Muffe für PVC Rohre in DN 100, aus PVC hart, DIN 19534, Teil 1, mit Steckmuffe, einschl. aller Formstücke fachgerecht erstellen.	2,000	Stck	.....	.....

**Leistungsverzeichnis Kurz- und Langtext**

Projekt: 17501 Dresden Boderitzer Straße 94  
 LV: 01-080 Garten und Landschaftsbau

Ordnungszahl	Leistungsbeschreibung	Menge ME	Einheitspreis in EUR	Gesamtbetrag in EUR
<b>2.6.80.</b>	<b>Anschluss an Dachentwässerung erstellen</b> Anschluss für Dachentwässerung zur Aufnahme von SML Rohren DN 100 oder DN 150, aus PVC hart, DIN 19534, Teil 1, mit Steckmuffe, einschl. aller Formstücke fachgerecht erstellen.	3,000 St	.....	.....
<b>2.6.90.</b>	<b>Anschluss an Kanal erstellen</b> Anschluss der Rohrleitungen aus PVC hart, DIN 19534, Teil 1, in DN 100 und DN 150 an Kanal-, Steinzeugleitungen oder Schacht einschl. aller Formstücke fachgerecht erstellen. Kanal-, Steinzeug- oder Schachtmuffe ist vorhanden.	1,000 St	.....	.....
<b>Summe 2.6.</b>	<b>Rohrleitungen</b>			.....

**Leistungsverzeichnis Kurz- und Langtext**

Projekt: 17501 Dresden Boderitzer Straße 94  
 LV: 01-080 Garten und Landschaftsbau

Ordnungszahl	Leistungsbeschreibung	Menge ME	Einheitspreis in EUR	Gesamtbetrag in EUR
<b>2.7.</b>	<b>Grundstücksentwässerung Punkt- und Linienentwässerung</b>			
<b>2.7.10.</b>	*** Bedarfsposition ohne GB <b>Kastenrinne für Gehwege erstellen</b> Kastenrinne aus Polymerbeton für Geh- und Radwege (Lastfall A15), Wasserspiegelgefälle, NW 100, Einzellänge =100 cm, B=13 cm, H=15 cm, bestehend aus Rinnenstück, Stegrost verzinkt, Arretierung für Stegrost, mind. 2 St./m, einschl. aller notwendigen Kleinteile liefern und höhengerecht auf mind. 10 cm Beton C 16/20 mit beidseitiger Rückenstütze C 16/20, Breite 10 cm, einsetzen, einschl. Verfüllen und Verdichten der Anschlussflächen. Bereich Alträchnitz	1,000 m	.....	Nur Einh.-Pr.
<b>2.7.20.</b>	*** Bedarfsposition ohne GB <b>Stirnwand für Gehwege erstellen</b> Stirnwand ohne Anschlussstutzen für Grundleitungen zu Position 1.8.10 einseitig einsetzen.	1,000 St	.....	Nur Einh.-Pr.
<b>2.7.30.</b>	*** Bedarfsposition ohne GB <b>Grundleistungsstirnwand für Gehwege erstellen</b> Stirnwand mit Anschlussstutzen für Grundleitungen DN 100 einseitig einsetzen.	1,000 St	.....	Nur Einh.-Pr.
<b>2.7.40.</b>	<b>Kastenrinne für Fahrwege erstellen</b> Kastenrinne aus Polymerbeton für einspurige befahrbare Wege mit PKW (Lastfall B125), Wasserspiegelgefälle Einzellänge = 100/50 cm, B=13 cm, H=15 cm, bestehend aus Rinnenstück, Rost aus Gusseisen, Arretierung für Gussrost, mind. 2 St./m, einschl. aller notwendigen Kleinteile liefern und höhengerecht auf mind. 10 cm Beton C 16/205 mit beidseitiger Rückenstütze B15, Breite 10 cm, einsetzen, einschl. Verfüllen und Verdichten der Anschlussflächen. Maximale Länge der Kastenrinne inkl. Einlaufkasten Lmax = 10 m.	4,000 m	.....	.....
<b>2.7.50.</b>	<b>Stirnwand für Fahrwege erstellen</b> Stirnwand ohne Anschlussstutzen für Grundleitungen zu Position 1.8.40 einseitig einsetzen.	2,000 St	.....	.....
<b>2.7.60.</b>	<b>Einlaufkasten für Fahrwege erstellen</b> Einlaufkasten passend zur Kastenrinne aus Position 1.8.40, Baulänge 50 cm,			

**Leistungsverzeichnis Kurz- und Langtext**

**Projekt:** 17501 **Dresden Boderitzer Straße 94**  
**LV:** 01-080 **Garten und Landschaftsbau**

Ordnungszahl	Leistungsbeschreibung	Menge ME	Einheitspreis in EUR	Gesamtbetrag in EUR
	mit Eimer, Stahl verzinkt, Gussrost wie Kastenrinne inkl. Arretierung und Auslaufstutzen DN 100, liefern und höhengerecht inkl. aller notwendigen Boden- und Betonarbeiten einsetzen.	1,000 St	.....	.....
<b>2.7.70.</b>	<b>Ablauf für Gehwege erstellen</b> Ablaufkombination (Hofeinlauf) für Geh- und Radwege (Lastfall A15) mit Geruchsverschluss, Betonteile nach DIN 1236, bestehend aus Aufsatz mit Rahmen und Rost Form C, Klasse B, 300 X300 mm, Eimerauflage, Auflagenring, Eimer, Stahl verzinkt, kurzem Schaft, Boden mit Muffen für PVC-Rohre DN 100, in vorhandenen Gräben auf Magerbeton setzen, Bauraum lagenweise verfüllen und sorgfältig verdichten.	1,000 St	.....	.....
<b>2.7.80.</b>	<b>Ablauf für PKW Fahrwege erstellen</b> Ablaufkombination (Hofeinlauf) für einspurige Fahrwege und Parkplatzflächen mit PKW (Lastfall B125) mit Geruchsverschluss, Betonteile nach DIN 1236, bestehend aus Aufsatz mit Rahmen und Rost Form C, Klasse B, 300 X 300 mm, Eimerauflage, Auflagenring, Eimer, Stahl verzinkt, kurzem Schaft, Boden mit Muffen für PVC-Rohre DN 100, in vorhandenen Gräben auf Magerbeton setzen, Bauraum lagenweise verfüllen und sorgfältig verdichten.	1,000 St	.....	.....
<b>2.7.90.</b>	<b>Standrohr mit Reinigungsöffnung</b> , passend zu vorhandenen RStandrohregenfallrohr, an Fallrohr und Kanalisation liefern und anschließen. Ausführung: o LORO-X Standrohr mit Reinigungsöffnung DN 100 Länge 100 cm Stahl mit Muffe komplett feuerverzinkt nach DIN EN 1123	4,000 Stck	.....	.....
<b>2.7.100.</b>	<b>KESSEL-Hofablauf Ecoguss System 200, DN100, senkrecht, eckig</b> KESSEL-Hofablauf Ecoguss System 200, DN100, senkrecht, eckig KESSEL-Hofablauf Ecoguss System 200 Grundkörper aus Kunststoff, mit Lippendichtung und Bauzeitschutzabdeckung. Aufsatzstück aus Ecoguss, teleskopisch höhenverstellbar, dauerhafte korrosionsfreie Oberfläche, chemikalienbeständig,			

**Leistungsverzeichnis Kurz- und Langtext**

**Projekt:** 17501 Dresden Boderitzer Straße 94  
**LV:** 01-080 Garten und Landschaftsbau

Ordnungszahl	Leistungsbeschreibung	Menge	ME	Einheitspreis in EUR	Gesamtbetrag in EUR
	temperaturbeständig bis 400GradC (kurzfristig), Schlitzrost rund mit Lock & Lift-System, gleichzeitige Verriegelung und Entnahmeeinrichtung, mit Schlammeimer.  Norm: DIN EN 752 Dimension: DN 100 (DA 110 mm) Auslauf: 90Grad (senkrecht) Abflussleistung: 4,5 l/s  Tragerahmen: eckig 258 mm Verstellbereich: 40 bis 150 mm Belastungsklasse: B 125 (12,5 t) Artikelnummer 67922B EAN-Nummer 4026092038833 Bereich der Standrohre  liefern und in C12/015 Beton fachgerecht einsetzen und an Rohrleitungssystem anschließen	1,000	Stck	.....	.....
<b>Summe 2.7.</b>		<b>Grundstücksentwässerung Punkt- ..</b>		.....	



**Leistungsverzeichnis Kurz- und Langtext**

**Projekt:** 17501 Dresden Boderitzer Straße 94  
**LV:** 01-080 Garten und Landschaftsbau

Ordnungszahl	Leistungsbeschreibung	Menge ME	Einheitspreis in EUR	Gesamtbetrag in EUR
--------------	-----------------------	----------	----------------------	---------------------

**2.8. Herstellen von Gehwegen**

**2.8.10. Tragschicht für Gehwege einbringen  
 Frostschuttschicht Recycling-Baustoff 0/45**

Frostschuttschicht als 1.Tragschicht ZTVT-StB, in Hof- und Wegeflächen, Bauklasse V RStO, Verdichtungsgrad mind. DPr 1,03, Verformungsmodul EV2 mind. 80 MN/m2, aus Recycling-Baustoff TL Min-StB, abfallrechtlicher Zuordnungswert nach VWV Boden max. Z 1.2, Körnung 0/45, Schichtdicke 15 bis 20 cm. Abgerechnet wird nach Auftragsprofilen mit Nachweis durch Lieferschein.

15,000 cbm .....

**2.8.20. Beton-Tiefbordstein 8/20 cm**

Bordstein aus Beton, DIN EN 1340, Maße DIN 483, Form TB 8/20, Witterungswiderstand A, Abriebwiderstand F, Biegezugfestigkeit S, mit Fundament aus Beton mit einer Zusammensetzung C 12/15 DIN EN 206-1 und DIN 1045-2, Dicke 10 cm, horizontal als Mähkante unter Zaun versetzen, einschließlich Ablängen mit diamantbesetzter Trennscheibe, Steinabstand 5 mm.  
 Bereiche: Wege. Müllstellplatz, Fahrradstellplatz

45,000 lfm .....

**2.8.30. Flächenbelag herstellen aus Betonplatten**

Betonplatten nach DIN 18501 durchgefärbt, mit Verschleißschicht aus Edelsplitt, Stärke 5 mm mit angearbeitetem Abstandhalter und geringe Fase Format 40/40/5 cm oder 20/20/5 cm, bzw. 30/30/5 oder 50/50/5 cm, Fabrikat Fa. Klostermann, Coesfeld SlapSTON oder gleichwertig. Platten liefern und in Sandbett verlegen. Fugen mit Brechsand oder Splitt 1/3 einschlämmen, dann nochmals mit gleichem Material einfegen, in Wege und Plätzen ab 1,20 m Breite, Belastungsklasse nach RSTO 01 Bk 0,3

Farbe grau, antrazith , Standartfarben

50,000 qm .....

**Leistungsverzeichnis Kurz- und Langtext**

Projekt: 17501 Dresden Boderitzer Straße 94  
 LV: 01-080 Garten und Landschaftsbau

Ordnungszahl	Leistungsbeschreibung	Menge	ME	Einheitspreis in EUR	Gesamtbetrag in EUR
2.8.40.	<p>*** Bedarfsposition ohne GB</p> <p><b>Schachtabdeckung höher oder tiefer setzen 10-15 cm</b></p> <p>Schachtabdeckung anpassen, in Fahrbahnebenenflächen, höher oder tiefer setzen, einschl. Abnehmen / Aufsetzen eines Auflagerringes, Höhe nach Erfordernis, verlegen in Mörtel MG III, Höhenänderung über 10 bis 15 cm.</p> <p>Bereich alter Stellplatz</p>	1,000	Stck	.....	Nur Einh.-Pr.
2.8.50.	<p><b>Entwässerungsgefälle erstellen -als Zulage-</b></p> <p>Zulage zur Vorposition für die Ausbildung eines Entwässerungsgefälles von 2 % zur Mittellinie oder von der Mittellinie zu den Außenrändern. Diese Zulage wird vergütet auf die Fläche, in der ein Gefälle ausgebildet wurde</p>	50,000	m <sup>2</sup>	.....	.....
<b>Summe 2.8.</b>	<b>Herstellen von Gehwegen</b>				.....

**Leistungsverzeichnis Kurz- und Langtext**

Projekt: 17501 Dresden Boderitzer Straße 94  
 LV: 01-080 Garten und Landschaftsbau

Ordnungszahl	Leistungsbeschreibung	Menge ME	Einheitspreis in EUR	Gesamtbetrag in EUR
--------------	-----------------------	----------	----------------------	---------------------

**2.9. Herstellen von Park- und Fahrflächen**

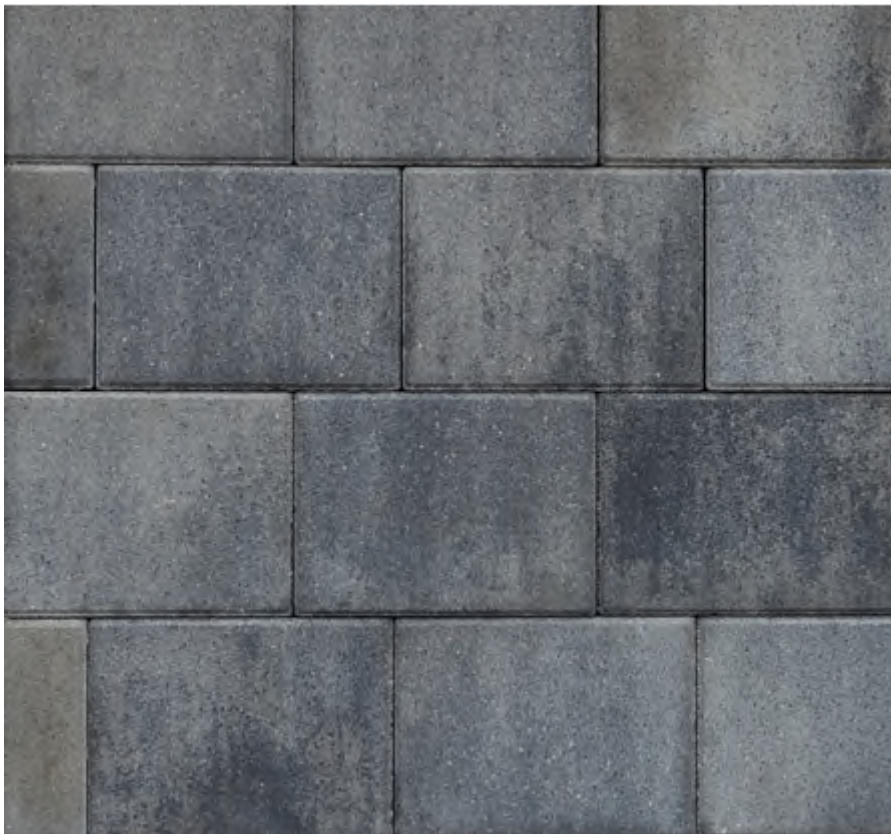
**2.9.10. Tragschicht für Bauklasse VI einbringen**

Kombinierte Frostschutztragschicht als Kies- oder Schotterschicht nach Vorgaben der "Richtlinien für Standardisierung des Oberbaues von Verkehrsflächen" (RStO) für die Bauklasse VI (PKW) einschl. Feinplanum liefern und herstellen. Siehe auch Hinweis

155,000 m² ..... ..

**2.9.20. Verbundpflaster erstellen Fahrweg**

Fahrwegbelag als Verbundpflaster aus Betonsteinpflaster, 20/10/8 cm, gefast, anthrazit, Ellenbogenverband, Bettung Brechsand 0/2, Stärke 4 cm, verlegen und verfugen. Fugenmaterial Brechsand 0/2 Belastungsklasse nach RSTO 01 Bk 1,0



85,000 m² ..... ..

**2.9.30. ÖKO-pflaster erstellen Parkflächen**

Wegebelag als Ökopflaster aus Betonsteinpflaster, 23/23/8 cm, mit umlaufender Fase, grau, 4 Stck. Versickerungsabstandhalter am Stein, Bettung Brechsand 0/2, Stärke 4 cm, verlegen und verfugen. Fugenmaterial: 2/3 Brechsand 0/2 im unteren Teil, 1/3 Oberboden mit Rasensaat im oberen Teil

**Leistungsverzeichnis Kurz- und Langtext**

Projekt: 17501 Dresden Boderitzer Straße 94  
 LV: 01-080 Garten und Landschaftsbau

Ordnungszahl	Leistungsbeschreibung	Menge ME	Einheitspreis in EUR	Gesamtbetrag in EUR
--------------	-----------------------	----------	----------------------	---------------------

Belastungsklasse nach RSTO 01 Bk 1,0



70,000 m<sup>2</sup> ..... ..

**2.9.40. Verbundpflaster zweifarbig erstellen -als Zulage-**  
 Zulage zur Vorposition für zweifarbiges Verbundpflaster aus Betonpflaster zum Absetzen von Parkflächen einschl. Übergangsteine; Farbe des abgesetzten Betonstein: anthrazit. Die Zulage wird vergütet auf die Gesamtfläche der betroffenen Einheit (z.B. Parkplatz)

15,000 m<sup>2</sup> ..... ..

**2.9.50. Entwässerungsgefälle erstellen -als Zulage-**  
 Zulage zur Vorposition für die Ausbildung eines Entwässerungsgefälles von 2 % zur Mittellinie oder von der Mittellinie zu den Außenrändern. Diese Zulage wird vergütet auf die Fläche, in der ein Gefälle ausgebildet wurde

250,000 m<sup>2</sup> ..... ..

**2.9.60. Flachbordstein herstellen**  
 Ausbildung der Wegekanten zu Straßen bei erneuerten befahrbaren Wegen und Parkplätzen mit Flachbordsteinen nach DIN 483 liefern und gleichzeitig mit Rinnenbahn auf ein gemeinsames Beton-Fundament der Güteklasse C 15/20 fachgerecht einschl. aller Erd- und Passarbeiten am Flächenbelag einbauen. Die Höhe der einzuschalenden Rückenstütze beträgt 2/3 des Bordsteines. Die Oberkante der Rückenstütze ist leicht anzuschrägen. Format: 20 x 20 x 100cm, Farbe: anthrazit, Basaltvorsatz 1B. Abgerechnet

**Leistungsverzeichnis Kurz- und Langtext**

Projekt: 17501 Dresden Boderitzer Straße 94  
 LV: 01-080 Garten und Landschaftsbau

Ordnungszahl	Leistungsbeschreibung	Menge	ME	Einheitspreis in EUR	Gesamtbetrag in EUR
	wird nach verlegter Länge ohne Abzug der Fugen. Bis zu einem r=20m sind Kurvensteine zu verwenden. Eine besondere Vergütung der Kurven- und Einfahrtsteine erfolgt über Zulagen.	55,000	m	.....	.....
<b>2.9.70.</b>	*** Bedarfsposition ohne GB <b>Kurvenstein von Flachbordstein herstellen -als Zulage-</b> Zulage zur Vorposition für die Verwendung von Kurvensteinen	1,000	St	.....	Nur Einh.-Pr.
<b>2.9.80.</b>	<b>Eckstein von Flachbordstein herstellen -als Zulage-</b> Zulage zur Position 1.4.290 für die Verwendung von Ecksteinen 90°.	5,000	St	.....	.....
<b>Summe 2.9.</b>	<b>Herstellen von Park- und Fahrfl..</b>				.....

**Leistungsverzeichnis Kurz- und Langtext**

Projekt: 17501 Dresden Boderitzer Straße 94  
 LV: 01-080 Garten und Landschaftsbau

Ordnungszahl	Leistungsbeschreibung	Menge ME	Einheitspreis in EUR	Gesamtbetrag in EUR
--------------	-----------------------	----------	-------------------------	------------------------

**2.10. Landschaftseinbauten**

**2.10.10. Sitzbank ohne Rückenlehne Holt+ Metallrahmen**

Sitzbank ohne Rückenlehne liefern, montieren und bodenverankernd aufstellen.

Notwendiges Fundament ist einzurechnen

Sitzbank NATURA ohne Rückenlehne

Artikel 736.126

Sitzbank NATURA mit Esche-Holzbelattung

ohne Rückenlehne

Bankgestell aus Stahl. Sitzfläche mit Holzbelattung. Holzlatten, wetterfest lasiert. Befestigungsmaterial im Lieferumfang enthalten. Anlieferung erfolgt zerlegt auf Palette, vormontiert.

Detailinformationen

Befestigungsart : bodenverankernd zum einbetonieren

Material Auflage : Holz

Holzart: Esche-Holzbelattung

Oberfläche Auflage : behandelt

Holzart : Esche

Material Unterkonstruktion : Stahl

Oberfläche Unterkonstruktion : feuerverzinkt und pulverbeschichtet

B x T x H : 2110 x 400 x 460 mm

Sitz- B x T x H : 2110 x 400 x 460 mm

Sitzbank NATURA

ZB: Fa Ziegler

Art-Nr.: 736.126



2,000 Stck .....

**Leistungsverzeichnis Kurz- und Langtext**

Projekt: 17501 Dresden Boderitzer Straße 94  
 LV: 01-080 Garten und Landschaftsbau

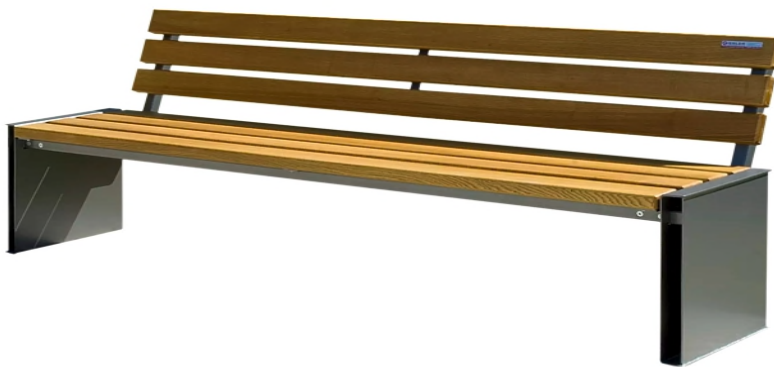
Ordnungszahl	Leistungsbeschreibung	Menge	ME	Einheitspreis in EUR	Gesamtbetrag in EUR
--------------	-----------------------	-------	----	-------------------------	------------------------

**2.10.20. Sitzbank mit Rückenlehne Holt+ Metallrahmen**

Sitzbank mit Rückenlehne liefern, montieren und bodenverankernd aufstellen.  
 Notwendiges Fundament ist einzurechnen

Sitzbank NATURA mit Rückenlehne  
 Artikel 736.121  
 Sitzbank NATURA  
 mit Rückenlehne  
 Bankgestell aus Stahl. Sitzfläche und Rückenlehne mit Holzbelattung. Holzlatten, wetterfest lasiert.  
 Befestigungsmaterial im Lieferumfang enthalten. Anlieferung erfolgt zerlegt auf Palette, vormontiert.  
 Detailinformationen  
 Befestigungsart : bodenverankernd zum einbetonieren  
 Material Auflage : Holz  
 Holzart: Esche-Holzbelattung  
 Oberfläche Auflage : behandelt  
 Holzart : Esche  
 Material Unterkonstruktion : Stahl  
 Oberfläche Unterkonstruktion : feuerverzinkt und pulverbeschichtet  
 B x T x H : 2110 x 550 x 830 mm  
 Sitz- B x T x H : 2110 x 400 x 460 mm

ZB: Fa Ziegler  
 Art-Nr.: 736.121



2,000 Stck ..... ..

**2.10.30. Tisch passend zur Vorposition**

Tisch passend zur Vorposition liefern, montieren und bodenverankernd aufstellen.  
 Notwendiges Fundament ist einzurechnen

Tisch NATURA mit Esche-Holzbelattung  
 Artikel 736.122  
 Tisch NATURA  
 mit Esche-Holzbelattung

**Leistungsverzeichnis Kurz- und Langtext**

Projekt: 17501 Dresden Boderitzer Straße 94  
 LV: 01-080 Garten und Landschaftsbau

Ordnungszahl	Leistungsbeschreibung	Menge ME	Einheitspreis in EUR	Gesamtbetrag in EUR
--------------	-----------------------	----------	-------------------------	------------------------

Tischgestell aus Stahl, mit Querrohr Ø 26,9 mm. Tischauflage mit Holzbelattung. Holzlatten, wetterfest lasiert. Das Befestigungsmaterial ist im Lieferumfang enthalten. Anlieferung erfolgt zerlegt auf Palette, vormontiert.

Detailinformationen

Befestigungsart : zum Aufdübeln

Material Auflage : Holz

Befestigungsart : bodenverankernd zum einbetonieren

Oberfläche Auflage : behandelt

Holzart : Esche

Material Unterkonstruktion : Stahl

Oberfläche Unterkonstruktion : feuerverzinkt und pulverbeschichtet

B x T x H : 1714 x 800 x 750 mm.

ZB: Fa Ziegler

Art-Nr.: 736.122



1,000 cbm .....

**2.10.40. Wäschespinne Linomatic 600 Plus mit Schutzhülle**

Lieferrn einer Wäschespinne mit Bodenhülse inkl. Errichtung des dazugehörigen Fundamendes aus C25/30 für Aussenbereiche geeignet zur Aufnahm der Bodenhüls .

Leistung als Komplettleistung inkl. einer Schutzhülle

Farbe anthrazit

Fabrikat:

Leifheit Wäschespinne Linomatic 600 Plus oder gleichwertig

gewähltes Erzeugnis:



**Leistungsverzeichnis Kurz- und Langtext**

Projekt: 17501 Dresden Boderitzer Straße 94  
 LV: 01-080 Garten und Landschaftsbau

Ordnungszahl	Leistungsbeschreibung	Menge ME	Einheitspreis in EUR	Gesamtbetrag in EUR
--------------	-----------------------	----------	----------------------	---------------------

.....  
 (vom Bieter einzutragen)



1,000 Stck ..... .....

**2.10.41. Spielsandkiste aus Kunststoff, Maße 2,0 x 2,0 m**

Spielsandkiste mit den Maßen 2,0 x 2,0 m liefern, montieren und ortsfest - freistehend oder in der Fallschutzfläche eingebracht - nach Vorgaben des Herstellers aufstellen und montieren, einschl. aller notwendigen Vorarbeiten und Kleinteilen.  
 inkl. Abdeckung als Netzform



1,000 Stck ..... .....

**Leistungsverzeichnis Kurz- und Langtext**

**Projekt:** 17501 Dresden Boderitzer Straße 94  
**LV:** 01-080 Garten und Landschaftsbau

Ordnungszahl	Leistungsbeschreibung	Menge ME	Einheitspreis in EUR	Gesamtbetrag in EUR
--------------	-----------------------	----------	-------------------------	------------------------

**2.10.42. Spielsand liefern und einbringen**

Spielsand ohne schluffige bzw. tonige Anteile mit Körnung 0 - 2 mm Körnung grubenfrisch liefern und bis mind. 40 cm Füllhöhe (sofern konstruktionsbedingt möglich) niveaugerecht in Spielsandkiste einbringen. Inklusive Transportweg.

1,500 cbm ..... ..

**2.10.50. Fahrradhaus liefern und montieren**

Die Einhausung entsteht durch die Kombination von Standardfeldern:

16x Standardfeld A, lichtetes Maß 970 mm  
 4x 1/2 Standardfeld B, lichtetes Maß 465 mm  
 Die Stützenkonstruktion besteht aus Rohren 80x40/80x80 mm, die im Modulraster mittels Fußplatten auf die bauseitige Gründung verschraubt werden.  
 Die gesamte Unterkonstruktion, außer Befestigungsmittel und Fußplatten, ist sendzimirverzinkt und in einem RAL-Classic-Ton, glatt-glänzend nach Wahl des Auftraggebers pulverbeschichtet.  
 In der Ausführung "Quadratlochblech" werden verzinkte und in einem RAL-Classic-Ton nach Wahl des Auftraggebers pulverbeschichtete Lochblechfelder Qg 15-60, Lochung 15x15 mm, 1 mm Stärke, vierseitig gekantet und zwischen den Stützen von innen verschraubt.  
 Außenabmessung ca.: 5.675 x 3.655 mm  
 Systemhöhe nach Planung: OK FFB bis UK Pfette 2.260 mm  
 Stützenlänge: Systemhöhe + 150 mm für bauseitige Überpflasterung  
 Pultdach, Abm.: ca. 5.875 x 3.855 mm bestehend aus tragenden Stahl-Trapezprofilen. TRP 100-275 / 150-280, (nach stat. Erfordernissen)  
 Dachoberseite: ähnlich RAL 9006 Weißaluminium  
 Inklusive pulverbeschichteter tragender Bauteile, sowie Titanzink-Regenrinne mit Fallrohr.  
 Entwässerungsanschluss erfolgt bauseits.  
 ATTIKA - Blende bestehend aus verzinktem Blech, Stärke 1 mm. Siehe Abbildung Prospekt. Die Attika verläuft mit dem Dachgefälle von ca. 2°.  
 Inkl. Pulverbeschichtung, RAL-Classic-Ton nach Angabe des AG's im Farbton der Einhausung.  
 1-flg. Modul-Schiebetür AA  
 Zulage für 1-flügelige Schiebetür vor der Wand verlaufend.  
 Bestehend aus einem 40x40 mm Rohrrahmen mit Profil 60x40 mm als Anschlag für die Aufnahme eines Rahmenschlosses und einer Mittelstrebe 40x40 mm.  
 Die Bekleidung der Tür erfolgt im System der Einhausung.  
 Öffnungsmaß: 1.795 x 2.156 mm  
 Breite Türflügel: 2.020 mm  
 Bodenabstand gemäß Planung von 88 mm  
 Hakenschloss mit Drücker

**Leistungsverzeichnis Kurz- und Langtext**

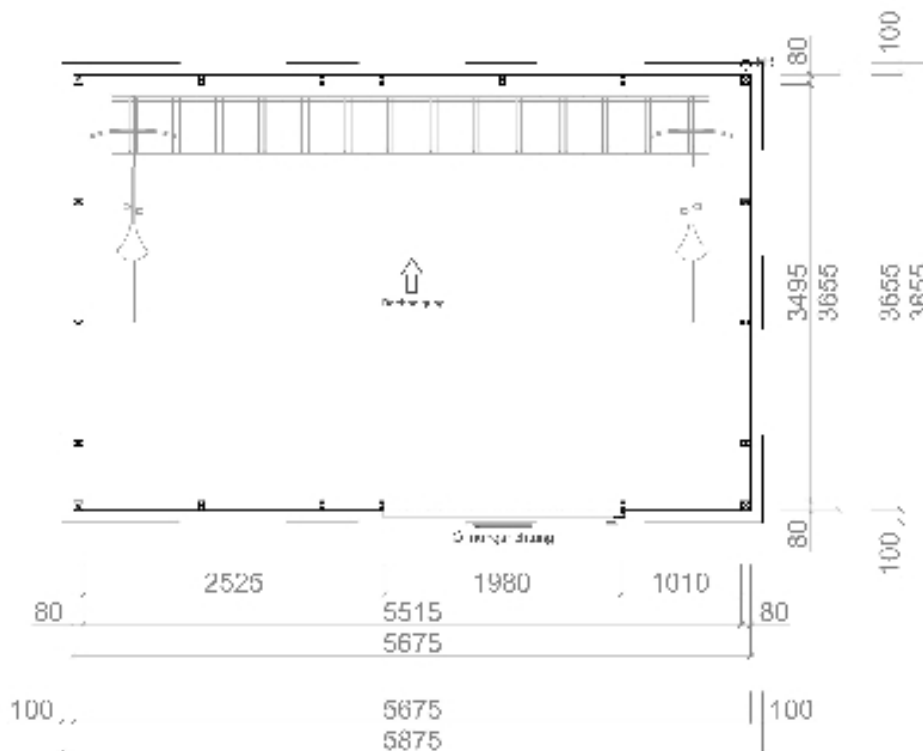
**Projekt:** 17501                      **Dresden Boderitzer Straße 94**  
**LV:** 01-080                         **Garten und Landschaftsbau**

Ordnungszahl	Leistungsbeschreibung	Menge ME	Einheitspreis in EUR	Gesamtbetrag in EUR
--------------	-----------------------	----------	-------------------------	------------------------

Rohrrahmenschluss für Schiebetür  
 vorgerichtet für Profil(halb)zylinder (bauseits)  
 - 30/30 o. 30/10 mm Bekleidung zwischen dem Rahmen  
 inkl. Edelstahl - Drücker/Drückergarnitur  
 einschl. Fundament nach Werksvorgaben  
 Hersteller zB: Siebau.com

.....  
 (angebotenes Fabrikat)

.....  
 (Abmaße abweichend zur Ausschreibung durch alternativen Anbieter)



1,000 Stck ..... ..

**2.10.60. Fahrradständer Universal, verzinkt**

Fahrradständer Universal, verzinkt  
 für 15 Fahrräder  
 liefern und, dauerhaft befestigt montieren

1,000 Stck ..... ..

**Leistungsverzeichnis Kurz- und Langtext**

**Projekt:** 17501 Dresden Boderitzer Straße 94  
**LV:** 01-080 Garten und Landschaftsbau

Ordnungszahl	Leistungsbeschreibung	Menge ME	Einheitspreis in EUR	Gesamtbetrag in EUR
Summe 2.10.	Landschaftseinbauten			.....

**Leistungsverzeichnis Kurz- und Langtext**

Projekt: 17501 Dresden Boderitzer Straße 94  
 LV: 01-080 Garten und Landschaftsbau

Ordnungszahl	Leistungsbeschreibung	Menge ME	Einheitspreis in EUR	Gesamtbetrag in EUR
<b>2.11.</b>	<b>Vegetationsflächen und Pflanzarbeiten</b>			
<b>2.11.10.</b>	<b>Oberboden liefern u. verteilen</b> Oberboden -belastungsfreier und kulturfähiger Mutterboden -, frei von Steinen, Wurzeln, ausdauernden Unkräutern und sonstigen Fremdstoffen liefern, andecken und dem Gelände niveaugerecht angleichen bzw. verteilen. Mögliche Materialsetzung ist zu berücksichtigen. Mindestdicke 0,30m Nachweiß gemäß Lieferschein	120,000 cbm	.....	.....
<b>2.11.20.</b>	<b>Schaffung Böschung</b> wiederherstellen einer Böschung im Bereich der Giebelseite Oberboden andecken, D 25 cm Böschungen Oberboden DIN 18 300 von Miete aufnehmen und im Böschungen andecken, für Böschung an Hausgiebelseite Böschungshöhe bis 1,00 m Böschungsneigung ca. 1:1,5	10,000 cbm	.....	.....
<b>2.11.30.</b>	<b>Schaffung einer Blumenwiese- Vorbereitung</b> Bodenvorbereitung mit Fräse oder Kreiselegge Wurzeln, Steine und sonstige erdfremde Bestandteile sind abzulesen und abzufahren Flächen gleichmäßig andrücken und unter Berücksichtigung der Bodensetzung fein planieren Fachgerechte Ansaat einer Mischung aus gebietsheimischen Arten Aussaat in zwei gekreuzten Arbeitsgängen mit je der Hälfte der Saatgutmenge Saatgut nicht einarbeiten Flächen nach der Ansaat anwalzeng	100,000 m <sup>2</sup>	.....	.....
<b>2.11.40.</b>	<b>Aussat Blumenwiese 50/50</b> Blumenwiese, Blumen 50% + Gräser 50% + beigefügte detaillierte Mischungszusammensetzung in % je Art - Bei den Kräutern, Gräsern und Leguminosen dürfen ausschließlich Wildformen gesicherter, gebietseigener Herkünfte Verwendung finden. - Alle Wildblumen- und Gräserarten sollen aus dem Regionssraum Ostdeutsches Hügelland stammen, um die innerartliche Vielfalt durch regionale Herkunft zu gewährleisten. gebietsheimischen Saatgut - Anzusäende Fläche in m <sup>2</sup> - Reine Saatgutmenge: 4 g/m <sup>2</sup> (bei Bedarf: Schnellbegrüner 2			

**Leistungsverzeichnis Kurz- und Langtext**

**Projekt:** 17501 **Dresden Boderitzer Straße 94**  
**LV:** 01-080 **Garten und Landschaftsbau**

Ordnungszahl	Leistungsbeschreibung	Menge ME	Einheitspreis in EUR	Gesamtbetrag in EUR
	g/m <sup>2</sup> und Füllstoff auf 10 g/m <sup>2</sup> ) - Mindestanforderungen Wildpflanzensaatgut: technische Reinheit 80%, Keimfähigkeit 70%. - Herkunftsnachweise sind auf Anfrage des Auftraggebers vor Vergabe des Auftrags zu erbringen (Anbaubetrieb und Vermehrungsflächen können benannt werden). - Die Lieferung als Einzelsaaten bleibt vorbehalten. - Aussaat erfolgt erst nach Prüfung und Freigabe des Saatguts durch den Planer oder Auftraggebers - Nach Erteilung des Auftrags ist auf der Baustelle vor Ausbringung des Saatguts eine Rückstellprobe zu ziehen.	100,000 m <sup>2</sup>	.....	.....
<b>2.11.50.</b>	<b>Feinplanum herstellen</b> Herstellung eines Feinplanums für Rasenflächen, zulässige Abweichungen < 5 cm von der Sollhöhe, Anschlüsse an Wege, Plätze und sonstige Beläge 2 cm unter Belagfläche	500,000 qm	.....	.....
<b>2.11.60.</b>	<b>Raseneinsaat</b> Auf Rasenflächen Regelsaatgutmischung RSM 2.1 für Gebrauchsrasen, 25 g/qm und im Randbereich 40 g/qm ausbringen, anwalzen, ausreichend nachpflegen und in den ersten 4 Wochen nach Einsaat wässern.	400,000 qm	.....	.....
<b>2.11.70.</b>	<b>Blauglockenbaum</b> Paulownia tomentosa 2 Tr Höhe 1,20-1,50m  Die Pflanzleistung beinhaltet folgende Teilleistungen: Die fachgemäße Lieferung des einwandfreien Pflanzenmaterials zum Pflanzort, sowie auch das Verpacken, der Transport, das Abladen, das Auspacken und das Einschlagen bzw. Einpflanzen in hergestellter Pflanzgrube, Beseitigung verdrängten Bodens, das Ausplanieren und Lockern der Pflanzfläche und das Herstellen eine Mulcheinlage als Pflanzenschutz flächig am Pflanzenfuß. Jede Neupflanzung ist ausreichend zu bewässern (Einschlämmen). Die Bewässerung hat am Tag der Einpflanzung sofort zu erfolgen. Die Wassermenge ist artentypisch gem. der gesetzten Pflanze entsprechend zu bemessen. Nicht angewachsene Pflanzen sind kostenfrei durch den AN zu ersetzen.			

**Leistungsverzeichnis Kurz- und Langtext**

Projekt: 17501 Dresden Boderitzer Straße 94  
 LV: 01-080 Garten und Landschaftsbau

Ordnungszahl	Leistungsbeschreibung	Menge ME	Einheitspreis in EUR	Gesamtbetrag in EUR
--------------	-----------------------	----------	----------------------	---------------------



1,000 Stck ..... .....

**2.11.80. Gold-Robinie 'Frisia'**

Robinia pseudoacacia 'Frisia'  
 2 Tr Höhe 1,20-1,50m

Die Pflanzleistung beinhaltet folgende Teileleistungen:

Die fachgemäße Lieferung des einwandfreien Pflanzenmaterials zum Pflanzort, sowie auch das Verpacken, der Transport, das Abladen, das Auspacken und das Einschlagen bzw. Einpflanzen in hergestellter Pflanzgrube, Beseitigung verdrängten Bodens, das Ausplanieren und Lockern der Pflanzfläche und das Herstellen eine Mulcheinlage als Pflanzenschutz flächig am Pflanzenfuß.

Jede Neupflanzung ist ausreichend zu bewässern (Einschlämmen).

Die Bewässerung hat am Tag der Einpflanzung sofort zu erfolgen.

Die Wassermenge ist artentypisch gem. der gesetzten Pflanze entsprechend zu bemessen. Nicht angewachsene Pflanzen sind kostenfrei durch den AN zu ersetzen.

**Leistungsverzeichnis Kurz- und Langtext**

Projekt: 17501 Dresden Boderitzer Straße 94  
 LV: 01-080 Garten und Landschaftsbau

Ordnungszahl	Leistungsbeschreibung	Menge ME	Einheitspreis in EUR	Gesamtbetrag in EUR
--------------	-----------------------	----------	-------------------------	------------------------



1,000 Stck .....

**2.11.85. Fächerblattbaum / Ginkgobaum**

Ginkgo biloba  
 Tr Höhe 1,20-1,50m

Die Pflanzleistung beinhaltet folgende Teilleistungen:  
 Die fachgemäße Lieferung des einwandfreien Pflanzenmaterials zum Pflanzort, sowie auch das Verpacken, der Transport, das Abladen, das Auspacken und das Einschlagen bzw. Einpflanzen in hergestellter Pflanzgrube, Beseitigung verdrängten Bodens, das Ausplanieren und Lockern der Pflanzfläche und das Herstellen eine Mulcheinlage als Pflanzenschutz flächig am Pflanzenfuß.  
 Jede Neupflanzung ist ausreichend zu bewässern (Einschlämmen).  
 Die Bewässerung hat am Tag der Einpflanzung sofort zu erfolgen.  
 Die Wassermenge ist artentypisch gem. der gesetzten Pflanze entsprechend zu bemessen. Nicht angewachsene Pflanzen sind kostenfrei durch den AN zu ersetzen.



**Leistungsverzeichnis Kurz- und Langtext**

Projekt: 17501 Dresden Boderitzer Straße 94  
 LV: 01-080 Garten und Landschaftsbau

Ordnungszahl	Leistungsbeschreibung	Menge	ME	Einheitspreis in EUR	Gesamtbetrag in EUR
--------------	-----------------------	-------	----	-------------------------	------------------------



1,000 Stck .....

**2.11.87. Fächer-Ahorn 'Orange Dream'**

Acer palmatum 'Orange Dream'  
 2 Tr Höhe 1,20-1,50m

Die Pflanzleistung beinhaltet folgende Teilleistungen:

Die fachgemäße Lieferung des einwandfreien Pflanzenmaterials zum Pflanzort, sowie auch das Verpacken, der Transport, das Abladen, das Auspacken und das Einschlagen bzw. Einpflanzen in hergestellter Pflanzgrube, Beseitigung verdrängten Bodens, das Ausplanieren und Lockern der Pflanzfläche und das Herstellen eine Mulcheinlage als Pflanzenschutz flächig am Pflanzenfuß.

Jede Neupflanzung ist ausreichend zu bewässern (Einschlämmen).

Die Bewässerung hat am Tag der Einpflanzung sofort zu erfolgen.

Die Wassermenge ist artentypisch gem. der gesetzten Pflanze entsprechend zu bemessen. Nicht angewachsene Pflanzen sind kostenfrei durch den AN zu

**Leistungsverzeichnis Kurz- und Langtext**

Projekt: 17501 Dresden Boderitzer Straße 94  
 LV: 01-080 Garten und Landschaftsbau

Ordnungszahl	Leistungsbeschreibung	Menge ME	Einheitspreis in EUR	Gesamtbetrag in EUR
--------------	-----------------------	----------	----------------------	---------------------

ersetzen.



1,000 Stck .....

**2.11.90. Kupfer-Felsenbirne**

Amelanchier lamarckii  
 LStr Ob  
 2 Tr Höhe 1,20-1,50m

Die Pflanzleistung beinhaltet folgende Teilleistungen:  
 Die fachgemäße Lieferung des einwandfreien Pflanzenmaterials zum Pflanzort, sowie auch das Verpacken, der Transport, das Abladen, das Auspacken und das Einschlagen bzw. Einpflanzen in hergestellter Pflanzgrube, Beseitigung verdrängten Bodens, das Ausplanieren und Lockern der Pflanzfläche und das Herstellen eine Mulcheinlage als Pflanzenschutz flächig am Pflanzenfuß.  
 Jede Neupflanzung ist ausreichend zu bewässern (Einschlämmen).  
 Die Bewässerung hat am Tag der Einpflanzung sofort zu erfolgen.  
 Die Wassermenge ist artentypisch gem. der gesetzten Pflanze entsprechend zu bemessen. Nicht angewachsene Pflanzen sind kostenfrei durch den AN zu ersetzen.

**Leistungsverzeichnis Kurz- und Langtext**

Projekt: 17501 Dresden Boderitzer Straße 94  
 LV: 01-080 Garten und Landschaftsbau

Ordnungszahl	Leistungsbeschreibung	Menge ME	Einheitspreis in EUR	Gesamtbetrag in EUR
--------------	-----------------------	----------	-------------------------	------------------------



1,000 Stck .....

**2.11.100. Sommerlieder / Schmetterlingsstrauch 'Berries and Cream'**  
 Buddleja davidii 'Berries and Cream'

Höhe 40-80 cm

Die Pflanzleistung beinhaltet folgende Teilleistungen:  
 Die fachgemäße Lieferung des einwandfreien Pflanzenmaterials zum Pflanzort, sowie auch das Verpacken, der Transport, das Abladen, das Auspacken und das Einschlagen bzw. Einpflanzen in hergestellter Pflanzgrube, Beseitigung verdrängten Bodens, das Ausplanieren und Lockern der Pflanzfläche und das Herstellen eine Mulcheinlage als Pflanzenschutz flächig am Pflanzenfuß.  
 Jede Neupflanzung ist ausreichend zu bewässern (Einschlämmen).  
 Die Bewässerung hat am Tag der Einpflanzung sofort zu erfolgen.  
 Die Wassermenge ist artentypisch gem. der gesetzten Pflanze entsprechend zu bemessen. Nicht angewachsene Pflanzen sind kostenfrei durch den AN zu ersetzen.

**Leistungsverzeichnis Kurz- und Langtext**

Projekt: 17501 Dresden Boderitzer Straße 94  
 LV: 01-080 Garten und Landschaftsbau

Ordnungszahl	Leistungsbeschreibung	Menge ME	Einheitspreis in EUR	Gesamtbetrag in EUR
--------------	-----------------------	----------	----------------------	---------------------



1,000 Stck ..... ..

**2.11.110. Ligusterhecke h 0,8-1,0 m**

Ligusterhecke, Sth 80 - 100cm , 1xv, mB  
 Ligustrum vulgare "Atrovirens":  
 liefern und pflanzen  
 Pflanzabstand gemäß Erforderniss

10,000 Stck ..... ..

**2.11.111. Amerikanische Klettertrompete 'Stromboli'**

Campsis radicans 'Stromboli'

Die Pflanzleistung beinhaltet folgende Teilleistungen:  
 Die fachgemäÙe Lieferung des einwandfreien Pflanzenmaterials zum Pflanzort, sowie auch das Verpacken, der Transport, das Abladen, das Auspacken und das Einschlagen bzw. Einpflanzen in hergestellter Pflanzgrube, Beseitigung verdrängten Bodens, das Ausplanieren und Lockern der Pflanzfläche und das Herstellen eine Mulcheinlage als Pflanzenschutz flächig am Pflanzenfuß. Jede Neupflanzung ist ausreichend zu bewässern (Einschlämmen). Die Bewässerung hat am Tag der Einpflanzung sofort zu erfolgen. Die Wassermenge ist artentypisch gem. der gesetzten Pflanze entsprechend zu bemessen. Nicht angewachsene Pflanzen sind kostenfrei durch den AN zu

**Leistungsverzeichnis Kurz- und Langtext**

Projekt: 17501 Dresden Boderitzer Straße 94  
 LV: 01-080 Garten und Landschaftsbau

Ordnungszahl	Leistungsbeschreibung	Menge ME	Einheitspreis in EUR	Gesamtbetrag in EUR
--------------	-----------------------	----------	-------------------------	------------------------

ersetzen.



2,000 Stck ..... ..

**2.11.112.**

**Großblättriger Irischer Efeu**

Hedera hibernica

Die Pflanzleistung beinhaltet folgende Teilleistungen:

Die fachgemäße Lieferung des einwandfreien Pflanzenmaterials zum Pflanzort,

sowie auch das Verpacken, der Transport, das Abladen, das Auspacken und das

Einschlagen bzw. Einpflanzen in hergestellter Pflanzgrube, Beseitigung verdrängten

Bodens, das Ausplanieren und Lockern der Pflanzfläche und das Herstellen eine

Mulcheinlage als Pflanzenschutz flächig am Pflanzenfuß.

Jede Neupflanzung ist ausreichend zu bewässern (Einschlämmen).

Die Bewässerung hat am Tag der Einpflanzung sofort zu erfolgen.

Die Wassermenge ist artentypisch gem. der gesetzten Pflanze entsprechend zu

bemessen. Nicht angewachsene Pflanzen sind kostenfrei durch den AN zu

**Leistungsverzeichnis Kurz- und Langtext**

Projekt: 17501 Dresden Boderitzer Straße 94  
 LV: 01-080 Garten und Landschaftsbau

Ordnungszahl	Leistungsbeschreibung	Menge ME	Einheitspreis in EUR	Gesamtbetrag in EUR
--------------	-----------------------	----------	-------------------------	------------------------



2,000 Stck ..... ..

**2.11.115. Gartenjasmin 'Manteau d' Hermine**

Philadelphus 'Manteau d' Hermine'  
 Sth 40-60 cm , 1xv, mB  
 liefern und pflanzen  
 Pflanzabstand gemäß Erforderniss



10,000 Stck ..... ..

**Leistungsverzeichnis Kurz- und Langtext**

Projekt: 17501 Dresden Boderitzer Straße 94  
 LV: 01-080 Garten und Landschaftsbau

Ordnungszahl	Leistungsbeschreibung	Menge	ME	Einheitspreis in EUR	Gesamtbetrag in EUR
--------------	-----------------------	-------	----	-------------------------	------------------------

**2.11.116. Baumverankerung 3-Bock setzen**

Baumverankerung als Dreipfahlbock mit Lattenrahmen aus Halbrundhölzern, Pfahllängen je 300 cm, inklusive Baumgurt aus Kokosstrick (Ø 8 bis 10 cm) liefern und herstellen.

3,000 Stck ..... ..

**2.11.120. Fertigstellungspflege für Rasenflächen bis zum Erreichen des abnahmefähigen Zustandes nach DIN**

Fertigstellungspflege für Rasenflächen und Neupflanzungen bis zum Erreichen des abnahmefähigen Zustandes nach DIN

Minstdauer 365 Tag nach Abnahme

In den neu angelegten Pflanzungen je nach Gehölzart nicht ausreichend durchtreibende Pflanzen nachschneiden, abgestorbene, kranke oder beschädigte Äste und Zweige glatt abschneiden, Schnittgut (außer bei Krankheiten) häckseln und als Mulch aufbringen. Bäume ggf. nachschneiden, Bindungen prüfen und ggf. erneuern. Gießränder nacharbeiten. Nicht angewachsene Gehölze und Bäume ausgraben, Löcher verfüllen, ggf. Umpflanzungen vornehmen, um Lücken zu füllen. Der Bauleitung ist Mitteilung zu machen, falls Bäume bis zum Ende des auf die Pflanzung folgenden Junis keinen neuen Austrieb aufweisen und bei flächendeckenden Pflanzungen mehr als 5 % der Pflanzen nicht angegangen sind.

Nachlieferungen im Rahmen der Gewährleistung sind mit der Fachbauleitung abzustimmen.

Wasser ist bauseits kostenfrei bereitzustellen

- wässern bei Bedarf unter Berücksichtigung der natürlichen Niederschläge
- Rasenschnitt
- Gehölzschnitt f. Neupflanzung
- Heckenschnitt

500,000 qm ..... ..

### Leistungsverzeichnis Kurz- und Langtext

Projekt: 17501 Dresden Boderitzer Straße 94  
 LV: 01-080 Garten und Landschaftsbau

Ordnungszahl	Leistungsbeschreibung	Menge ME	Einheitspreis in EUR	Gesamtbetrag in EUR
<b>Summe 2.11.</b>	<b>Vegetationsflächen und Pflanzar..</b>			.....



**Leistungsverzeichnis Kurz- und Langtext**

Projekt: 17501 Dresden Boderitzer Straße 94  
 LV: 01-080 Garten und Landschaftsbau

Ordnungszahl	Leistungsbeschreibung	Menge ME	Einheitspreis in EUR	Gesamtbetrag in EUR
<b>2.12.</b>	<b>Stundenlohnarbeiten</b>			
<b>2.12.10.</b>	*** Bedarfsposition ohne GB <b>Vorarbeiter</b> Vorarbeiter	1,000 h	.....	Nur Einh.-Pr.
<b>2.12.20.</b>	*** Bedarfsposition ohne GB <b>Facharbeiter</b> Facharbeiter	1,000 h	.....	Nur Einh.-Pr.
<b>2.12.30.</b>	*** Bedarfsposition ohne GB <b>Helfer</b> Helfer	1,000 h	.....	Nur Einh.-Pr.
<b>Summe 2.12.</b>	<b>Stundenlohnarbeiten</b>			
<b>Summe 2.</b>	<b>Wiederherstellungsarbeiten</b>			.....

**Leistungsverzeichnis Kurz- und Langtext  
Zusammenstellung**

**Projekt:** 17501                      Dresden    Boderitzer Straße 94  
**LV:** 01-080                        Garten und Landschaftsbau

---

<b>Ordnungszahl</b>	<b>Leistungsbeschreibung</b>	<b>Betrag in EUR</b>
<b>1.</b>	<b>Vorarbeiten</b>	
1.1.	Baustelleneinrichtung	.....
1.2.	Abbrucharbeiten	.....
	<hr/>	
	<b>Summe 1.            Vorarbeiten</b>	.....

**Leistungsverzeichnis Kurz- und Langtext  
Zusammenstellung**

**Projekt:** 17501 Dresden Boderitzer Straße 94  
**LV:** 01-080 Garten und Landschaftsbau

<b>Ordnungszahl</b>	<b>Leistungsbeschreibung</b>	<b>Betrag in EUR</b>
<b>2.</b>	<b>Wiederherstellungsarbeiten</b>	
2.1.	Vorarbeiten	.....
2.2.	Zaunarbeiten	.....
2.3.	Stützmauern	.....
2.4.	Treppe im Außenbereich	.....
2.5.	Stahlbauarbeiten	
2.6.	Rohrleitungen	.....
2.7.	Grundstücksentwässerung Punkt- und Linienentwässerung	.....
2.8.	Herstellen von Gehwegen	.....
2.9.	Herstellen von Park- und Fahrflächen	.....
2.10.	Landschaftseinbauten	.....
2.11.	Vegetationsflächen und Pflanzarbeiten	.....
2.12.	Stundenlohnarbeiten	
	<b>Summe 2. Wiederherstellungsarbeiten</b>	.....

**Leistungsverzeichnis Kurz- und Langtext  
 Zusammenstellung**

**Projekt:** 17501                      Dresden    Boderitzer Straße 94  
**LV:** 01-080                         Garten und Landschaftsbau

Ordnungszahl	Leistungsbeschreibung	Betrag in EUR
<b>LV</b>	<b>01-080</b>	
1.	Vorarbeiten	.....
2.	Wiederherstellungsarbeiten	.....
<b>Summe LV                      01-080 Garten und Landschaftsbau</b>		<b>.....</b>
Zuzüglich der gesetzlichen Mehrwertsteuer aus		..... EUR
in Höhe von 19,00 %		..... EUR
		<b>..... EUR</b>

Das LV besteht aus den Seiten 1 bis 68

\_\_\_\_\_ (Ort)                      \_\_\_\_\_ (Datum)                      \_\_\_\_\_ (rechtsgültige Unterschrift)