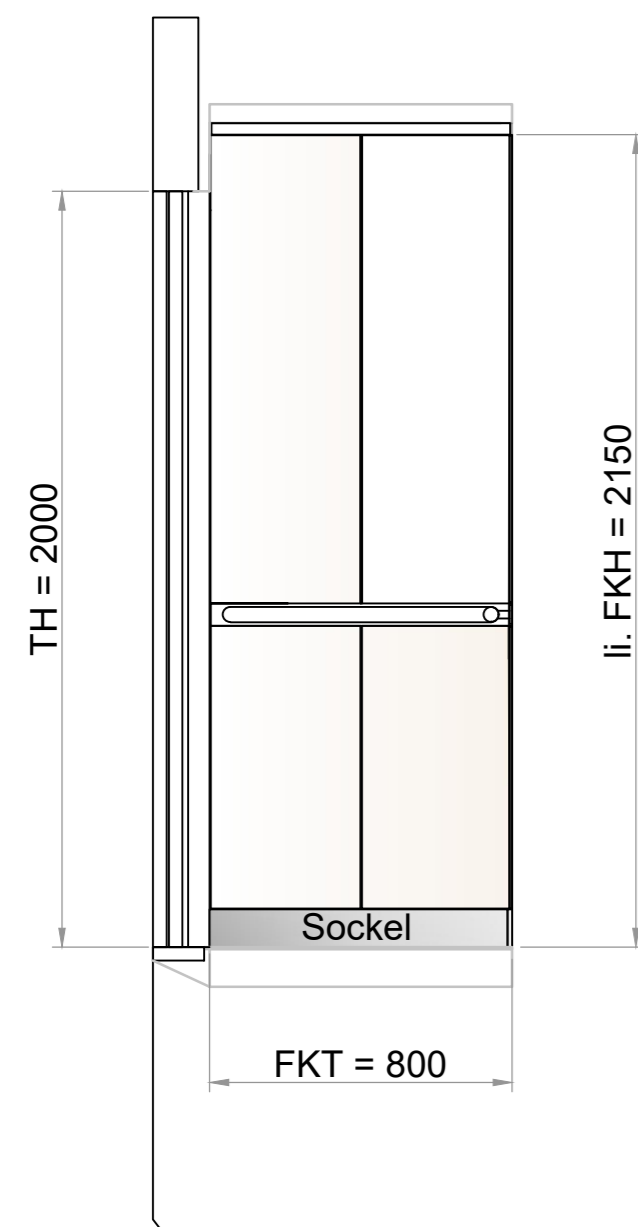
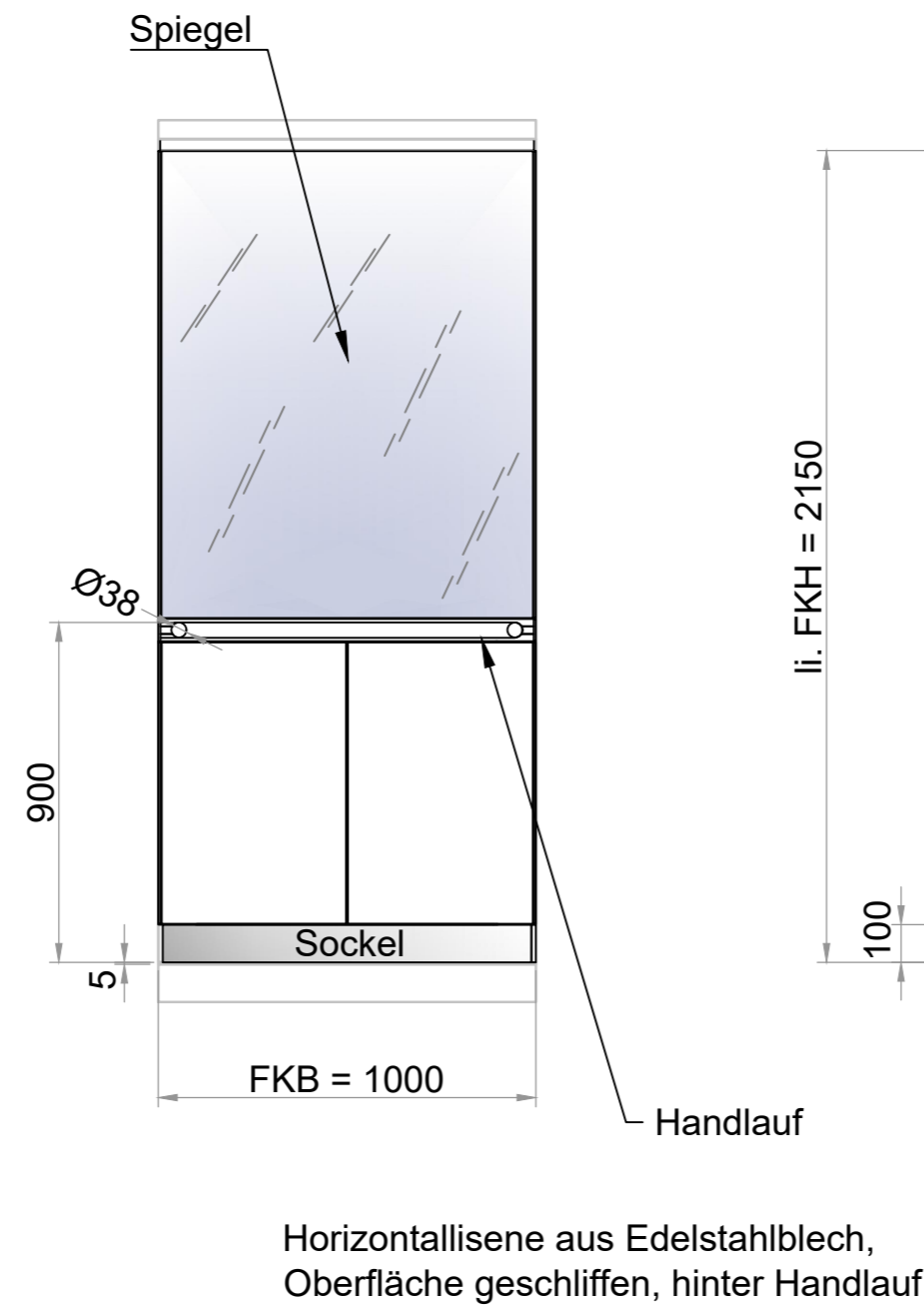


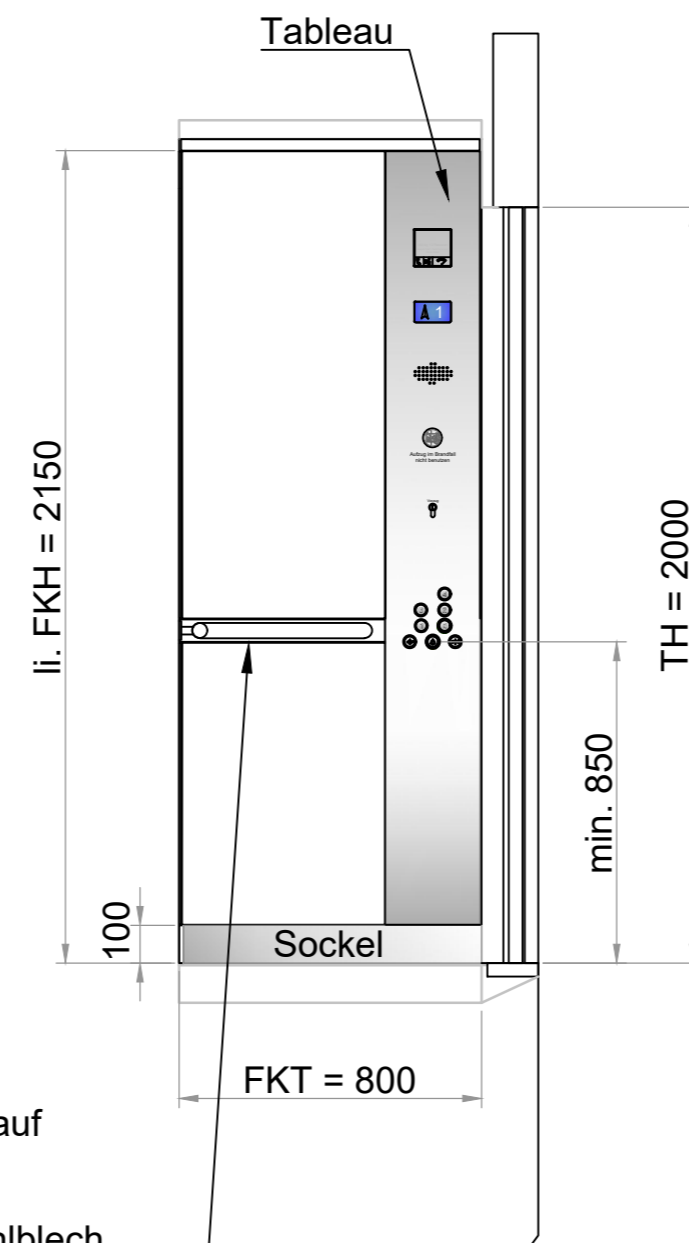
Seitenwand links



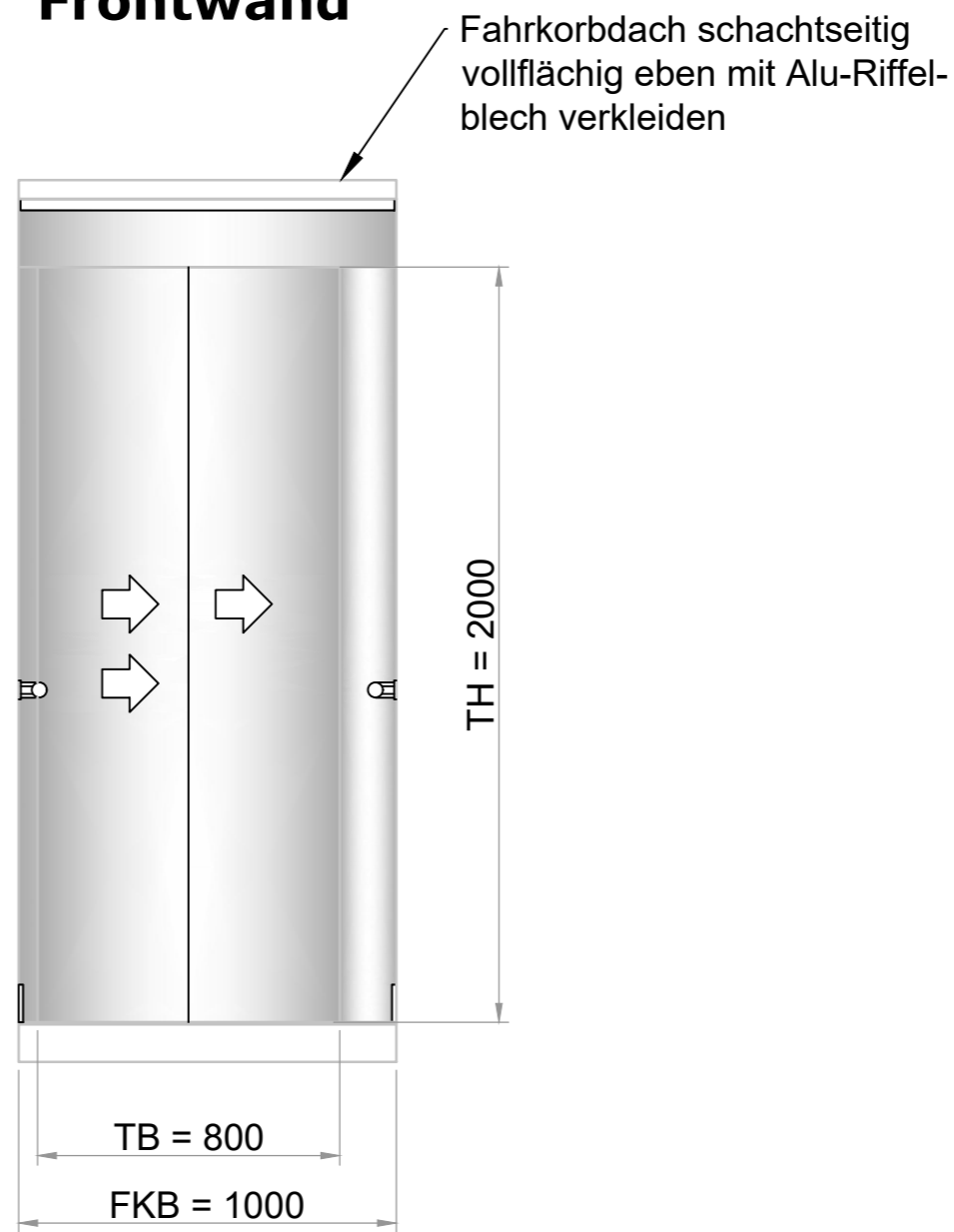
Rückwand



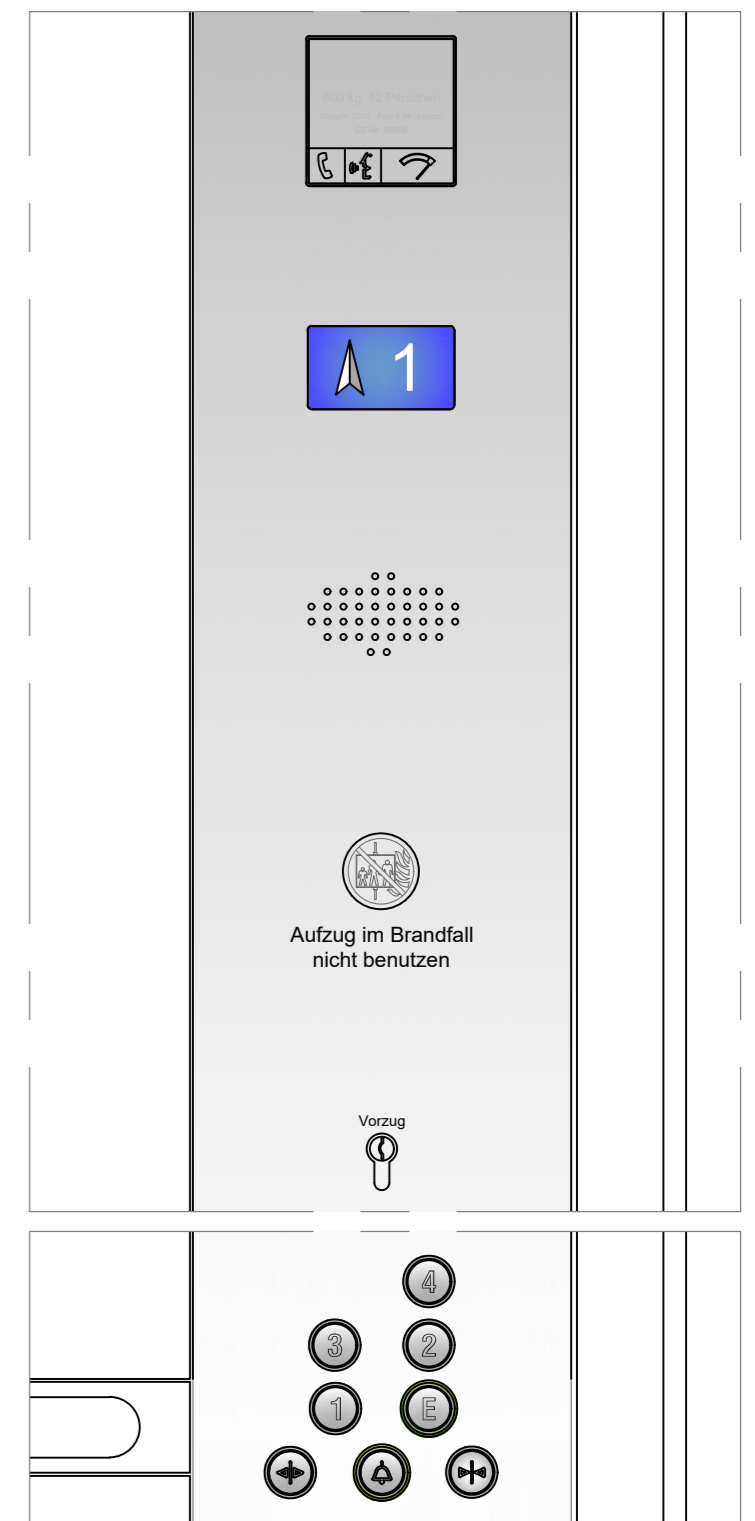
Seitenwand rechts



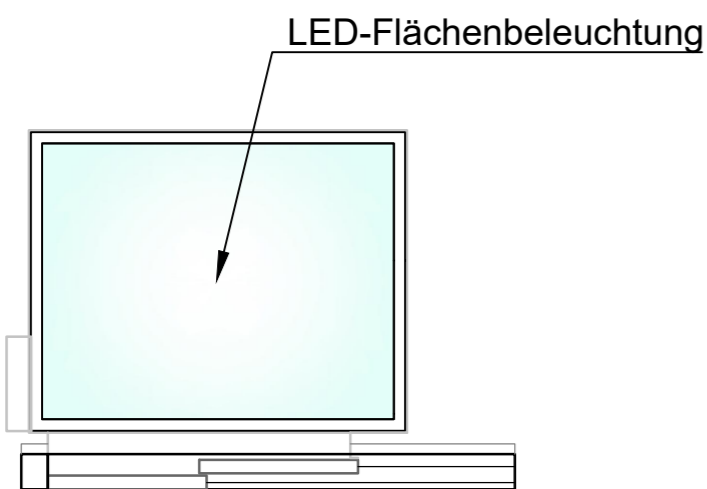
Frontwand



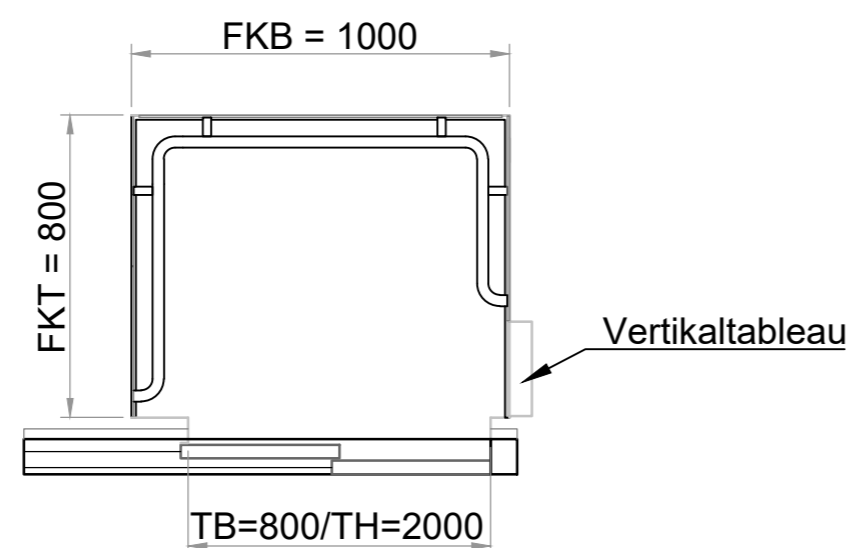
Tableau



Deckenuntersicht



Fahrkorbgrundriss



Legende Fahrkorb

Legende Fahrkorb	
Abmessungen	800 x 1000 x 2150 i.L. (mm)
Seitenwände und Rückwand	Abkantbauweise aus Stahlblech, verkleidet mit weiss (RAL 9010) hinterlackierten ESG Glaspaneelen, Schattenfugen hinterlegt nach Vorgabe AG Aufzug
Türeinzüge	aus strukturiertem Edelstahlblech, Oberfläche: Leinen
Türen	2-teilig, seitlich-öffnend, TB=800 mm, TH=2000 mm, aus strukturiertem Edelstahlblech, Oberfläche: Leinen
Decke	Stahlblech, pulverbeschichtet RAL 9010
Beleuchtung	Abgehängte Decke Edelstahl nach Wahl AG mit integrierter LED-Beleuchtung mit min. 150 Lux (Lichtfarbe Warmweiß) (Flächenlichtpaneelle)
Boden	Stahlblechwanne vorbereitet für Kunststoffbodenbelag (max. 5 mm stark) Fabrikat Altro Classic 25, Farbe: Anvil
Tableau	Fahrkorbtabelleau als Edelstahlpaneel in Fahrkorbhöhe
Spiegel	an der Fahrkorbrückwand, über Handlauf, kristallklar
Sonstiges	Für Belüftung Lüftungsschlitze im Bereich der Bodensockel und Öffnungen über Decke. Sockel 100 mm hoch aus Edelstahlblech K240. Lichtgitter. Handlauf Edelstahl Ø 38 mm, umlaufend. Geräuscharmer Deckenlüfter nicht sichtbar auf der Fahrkorbdecke an den Lüftungsöffnungen. Fahrkorbaußendach mit Aluminium-Tränenblech belegt
Fahrkorb schachtseitig	vollflächig entdröhnt

DIESER PLAN IST NUR GÜLTIG IN VERBINDUNG MIT DEN AKTUELLEN ARCHITEKTEN- BZW. BESTANDSPLÄNEN. ALLE MASSE SIND AM BAU ZU NEHMEN UND AUF RICHTIGKEIT ZU PRÜFEN. UNSTIMMIGKEITEN SIND VOR DER AUSFÜHRUNG MIT DER BAULEITUNG ZU KLÄREN.

Änderung	Index	Datum	Name
Spiegel halbhoch über Handlauf	1	06.04.22	MA

UPDOWN

Ingenieurteam für Fördertechnik GmbH
 Wichmannstraße 4 (Haus 1), 22607 Hamburg
 Tel.: 040 / 85 17 73 - 0
 Fax: 040 / 85 17 73 - 13
 mail: info@updown-ingenieure.de
 internet: www.updown-ingenieure.de



Projektleiter UPDOWN / Tel.-Nr.: Stefan Reher 030-754447910

Modernisierung Haus 1

Liebenwalder Str. 28, 13347 Berlin
 Covivio Immobilien GmbH, Essener Str. 66, 46046 Oberhausen
 Fahrkorbabwicklung

Aufzugsbezeichnung	: Personenaufzug A01	Planungsstand:	Planungsgröße:	Maßstab:
Tragfähigkeit	: 300 kg / 4 Personen	Ausführung	A2	1:20 (1:5)
Förderhöhe	: 12,2 m	Gewerk:	gezeichnet:	Datum:
Anzahl Haltestellen	: 5	Fördertechnik	MA	05.01.22
Geschwindigkeit	: 1,0 m/s	Zeichnungs-Nr.:	Index:	
		21055-5-FK-A01	1	