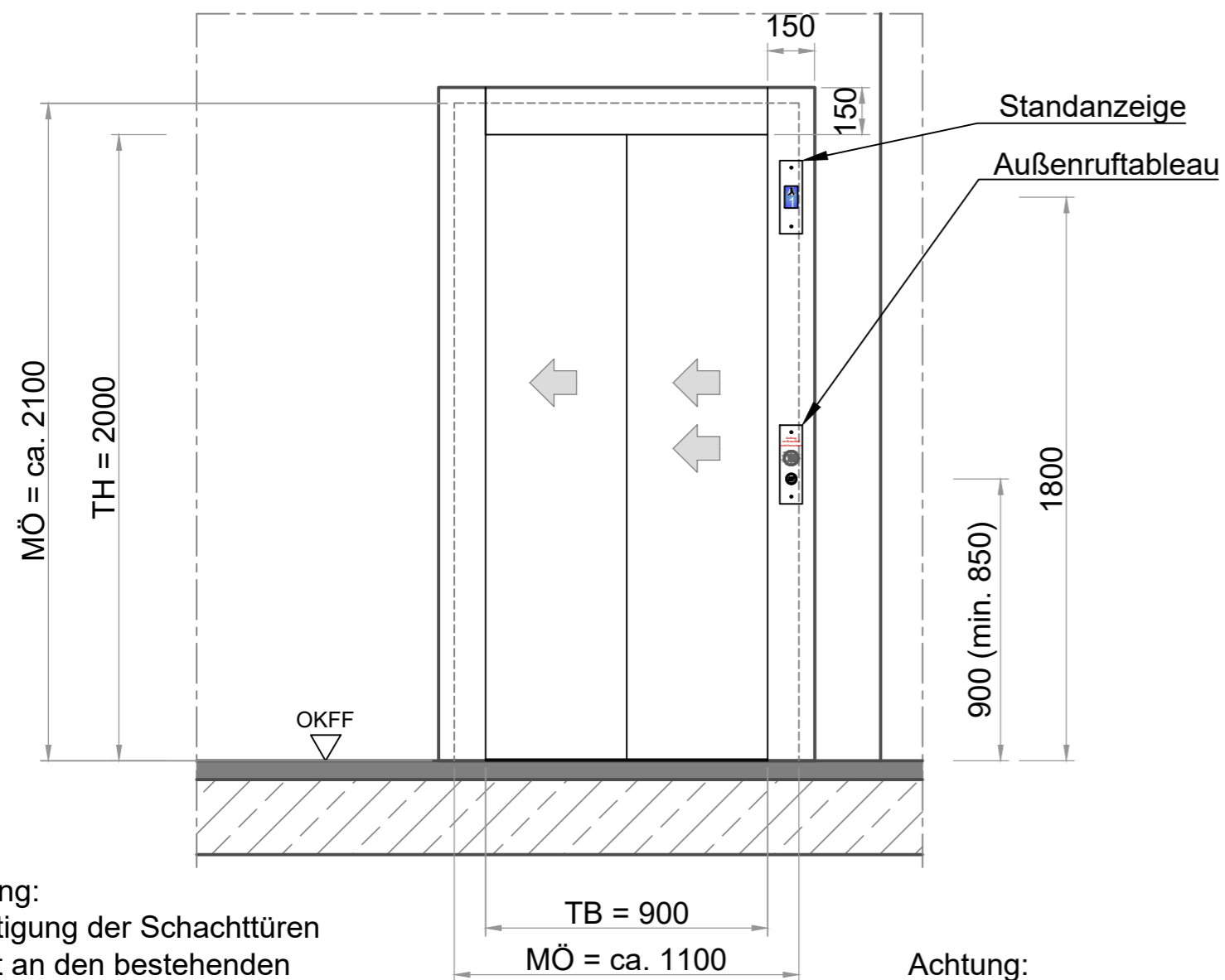


Türansicht

M 1:20

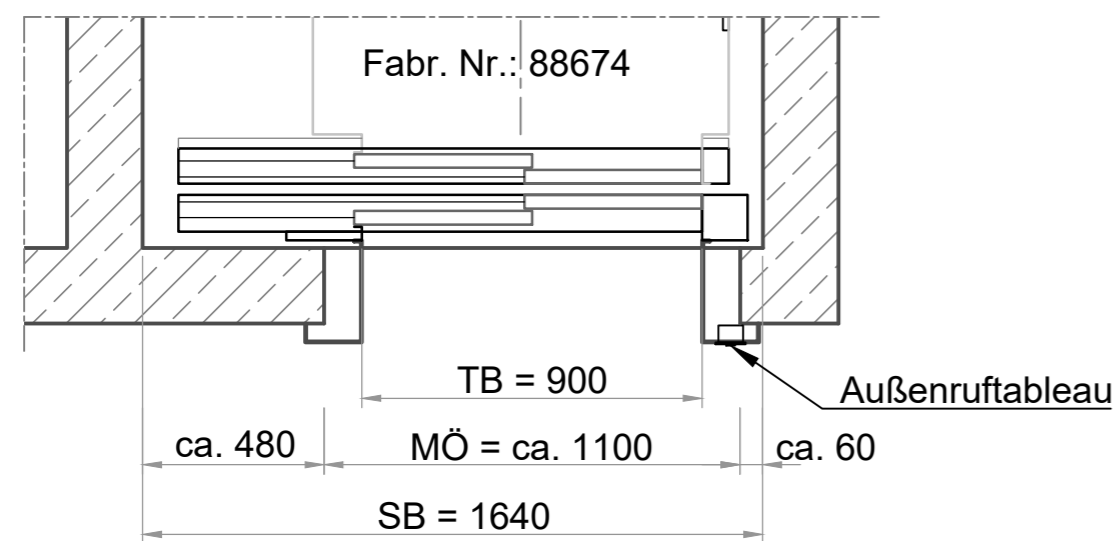


Achtung:
Befestigung der Schachttüren erfolgt an den bestehenden Ankerschienen (falls vorhanden). Falls nicht möglich, Befestigung mit Schwerlastankern.

Achtung:
Zargenaufmaß durch AN-Aufzug.

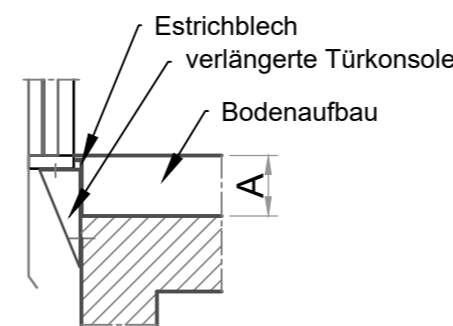
Schachtgrundriss

M 1:20



Achtung!

- Schachttürbefestigung mittels Dübel, wenn keine Ankerschienen vorhanden
- Bei A > 100 mm verlängerte Türkonsole vorsehen
- Estrichbleche vorsehen



Ansicht Etagentableaus und Anzeigen

M 1:5

Etage -1 bis 6

Anzeige in allen Etagen



DIESER PLAN IST NUR GÜLTIG IN VERBINDUNG MIT DEN AKTUELLEN ARCHITEKTEN- BZW. BESTANDSPLÄNEN. ALLE MASSE SIND AM BAU ZU NEHMEN UND AUF RICHTIGKEIT ZU PRÜFEN. UNSTIMMIGKEITEN SIND VOR DER AUSFÜHRUNG MIT DER BAULEITUNG ZU KLÄREN.

Änderung	Index	Datum	Name

UPDOWN

Ingenieurteam für Fördertechnik GmbH
Wichmannstraße 4 (Haus 1), 22607 Hamburg
Tel.: 040 / 85 17 73 - 0
Fax: 040 / 85 17 73 - 13
mail: info@updown-ingenieure.de
internet: www.updown-ingenieure.de



Projektleiter UPDOWN / Tel.-Nr.: Marc Drescher 030 / 754 44 79-20

Modernisierung von 6 Aufzugsanlagen

Seestraße 62, 13347 Berlin
Covivio Berlin 9 GmbH, c/o Covivio Immobilien GmbH, Essener Str. 66, 46047 Oberhausen
Türansicht

Beschreibung / Material	
Türflügel	Edelstahl, Oberfläche geschliffen K240 nach Wahl AG / Architekt
Türrahmen	Edelstahl, Oberfläche geschliffen K240 nach Wahl AG / Architekt
Türzargen	Edelstahl, Oberfläche geschliffen K240 nach Wahl AG / Architekt
Türschwelle	Alu-Standardprofil
Tableaus / Anzeigen	Edelstahl, Oberfläche geschliffen K240 nach Wahl AG / Architekt

Aufzugsbezeichnung : Personenaufzug	Planungsstand:	Plangröße:	Maßstab:
Tragfähigkeit : 1000 kg / 13 Personen	Ausführung	A2	1:20 (1:5)
Förderhöhe : 19,93 m	Gewerk:	gezeichnet:	Datum:
Anzahl Haltestellen : 8	Fördertechnik	MA	14.09.21
Geschwindigkeit : 1,0 m/s	Zeichnungs-Nr.:	Index:	
	21054-5-TA-A03-0	0	