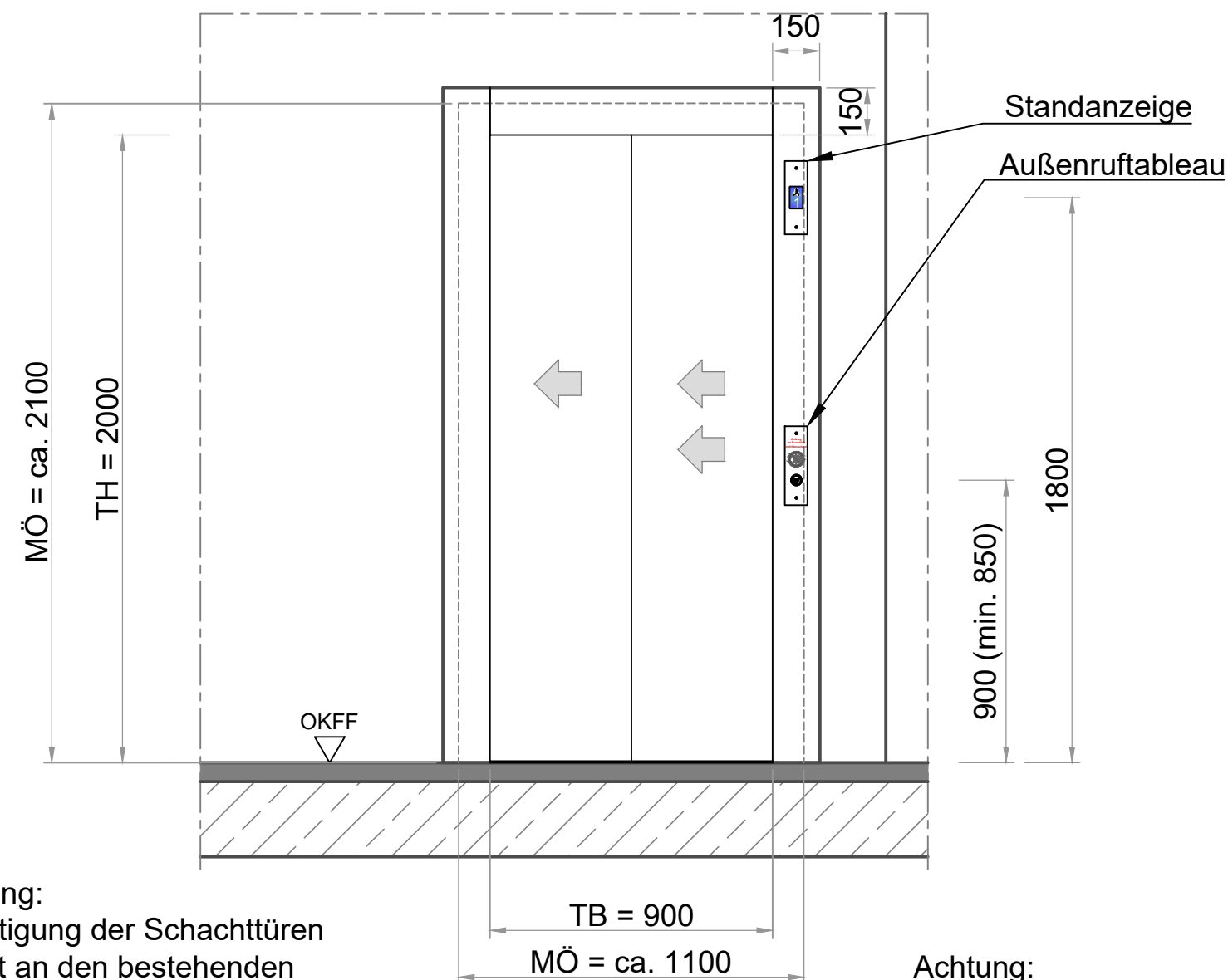


## Türansicht

M 1:20

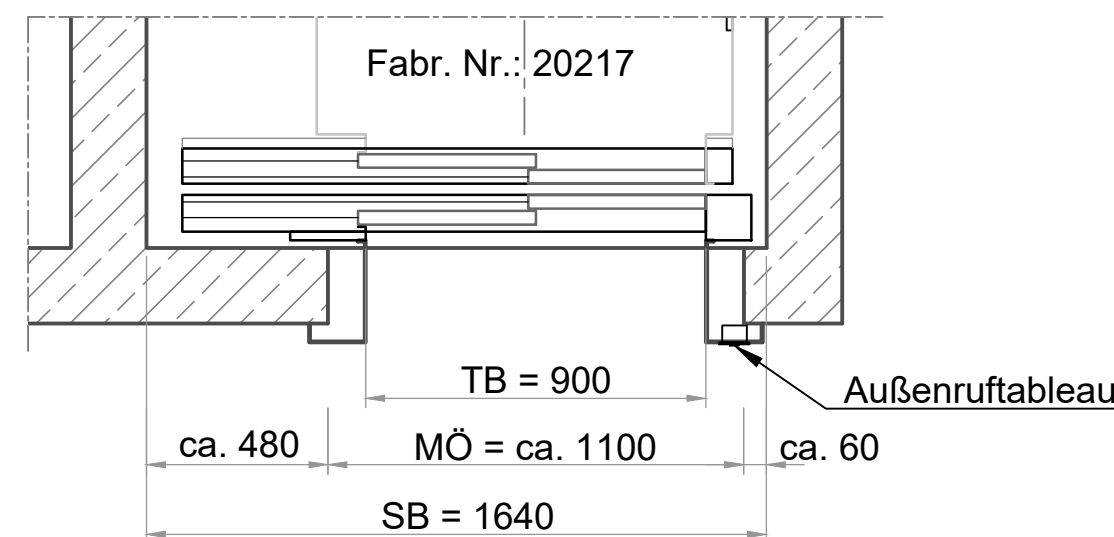


Achtung:  
Befestigung der Schachttüren erfolgt an den bestehenden Ankerschienen (falls vorhanden). Falls nicht möglich, Befestigung mit Schwerlastankern.

Achtung:  
Zargenaufmaß durch AN-Aufzug.

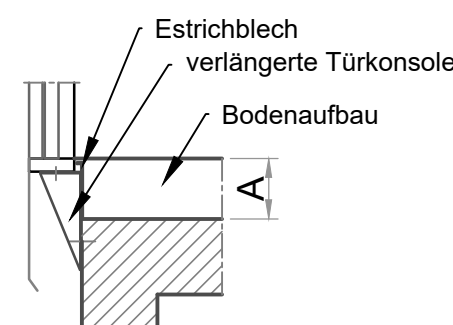
## Schachtgrundriss

M 1:20



### Achtung!

- Schachttürbefestigung mittels Dübel, wenn keine Ankerschienen vorhanden
- Bei  $A > 100$  mm verlängerte Türkonsole vorsehen
- Estrichbleche vorsehen



## Ansicht Etagentableaus und Anzeigen

M 1:5

Etage -1 bis 6

Anzeige in allen Etagen



DIESER PLAN IST NUR GÜLTIG IN VERBINDUNG MIT DEN AKTUELLEN ARCHITEKTEN- BZW. BESTANDSPLÄNEN. ALLE MASSE SIND AM BAU ZU NEHMEN UND AUF RICHTIGKEIT ZU PRÜFEN. UNSTIMMIGKEITEN SIND VOR DER AUSFÜHRUNG MIT DER BAULEITUNG ZU KLÄREN.

Änderung	Index	Datum	Name

### UPDOWN

Ingenieurteam für Fördertechnik GmbH  
Wichmannstraße 4 (Haus 1), 22607 Hamburg  
Tel.: 040 / 85 17 73 - 0  
Fax: 040 / 85 17 73 - 13  
mail: info@updown-ingenieure.de  
internet: www.updown-ingenieure.de



**UPDOWN**  
Ingenieurteam für Fördertechnik GmbH  
a DEKRA company

Hamburg - Kiel - Hannover - Berlin - Leipzig - Köln - Frankfurt - Nürnberg - Stuttgart - München

Projektleiter UPDOWN / Tel.-Nr.: Marc Drescher 030 / 754 44 79-20

### Modernisierung von 6 Aufzugsanlagen

Perlebergstraße 65, 10559 Berlin

Covivio Berlin 9 GmbH, c/o Covivio Immobilien GmbH, Essener Str. 66, 46047 Oberhausen

Türansicht

Aufzugsbezeichnung : Personenaufzug  
Tragfähigkeit : 1000 kg / 13 Personen  
Förderhöhe : 20,89 m  
Anzahl Haltestellen : 8  
Geschwindigkeit : 1,0 m/s

Planungsstand:	Plangröße:	Maßstab:
Ausführung	A2	1:20 (1:5)
Gewerk:	gezeichnet:	Datum:
Fördertechnik	MA	14.09.21
Zeichnungs-Nr.:	Index:	
21054-5-TA-A02-0	0	

### Beschreibung / Material

Türflügel	Edelstahl, Oberfläche geschliffen K240 nach Wahl AG / Architekt
Türrahmen	Edelstahl, Oberfläche geschliffen K240 nach Wahl AG / Architekt
Türzargen	Edelstahl, Oberfläche geschliffen K240 nach Wahl AG / Architekt
Türschwelle	Alu-Standardprofil
Tableaus / Anzeigen	Edelstahl, Oberfläche geschliffen K240 nach Wahl AG / Architekt