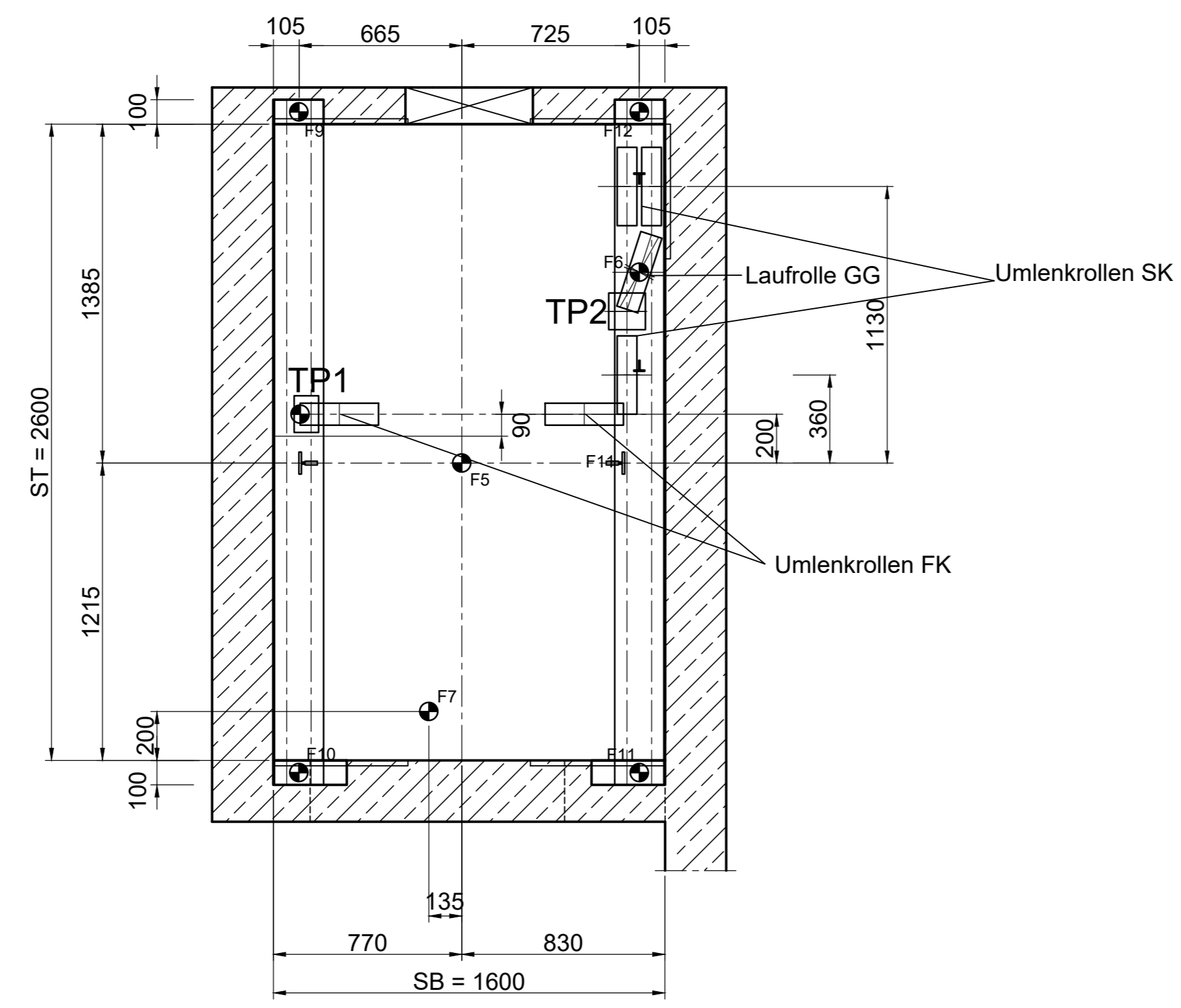
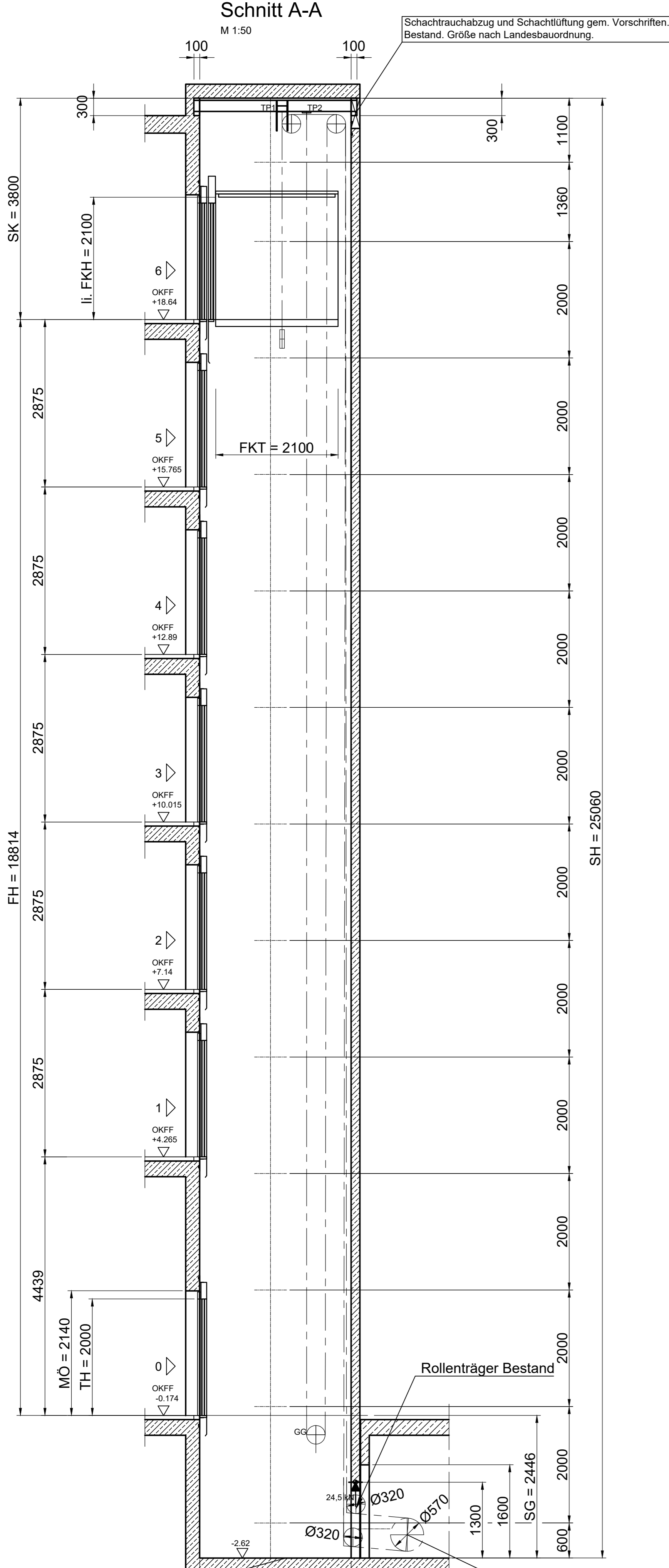


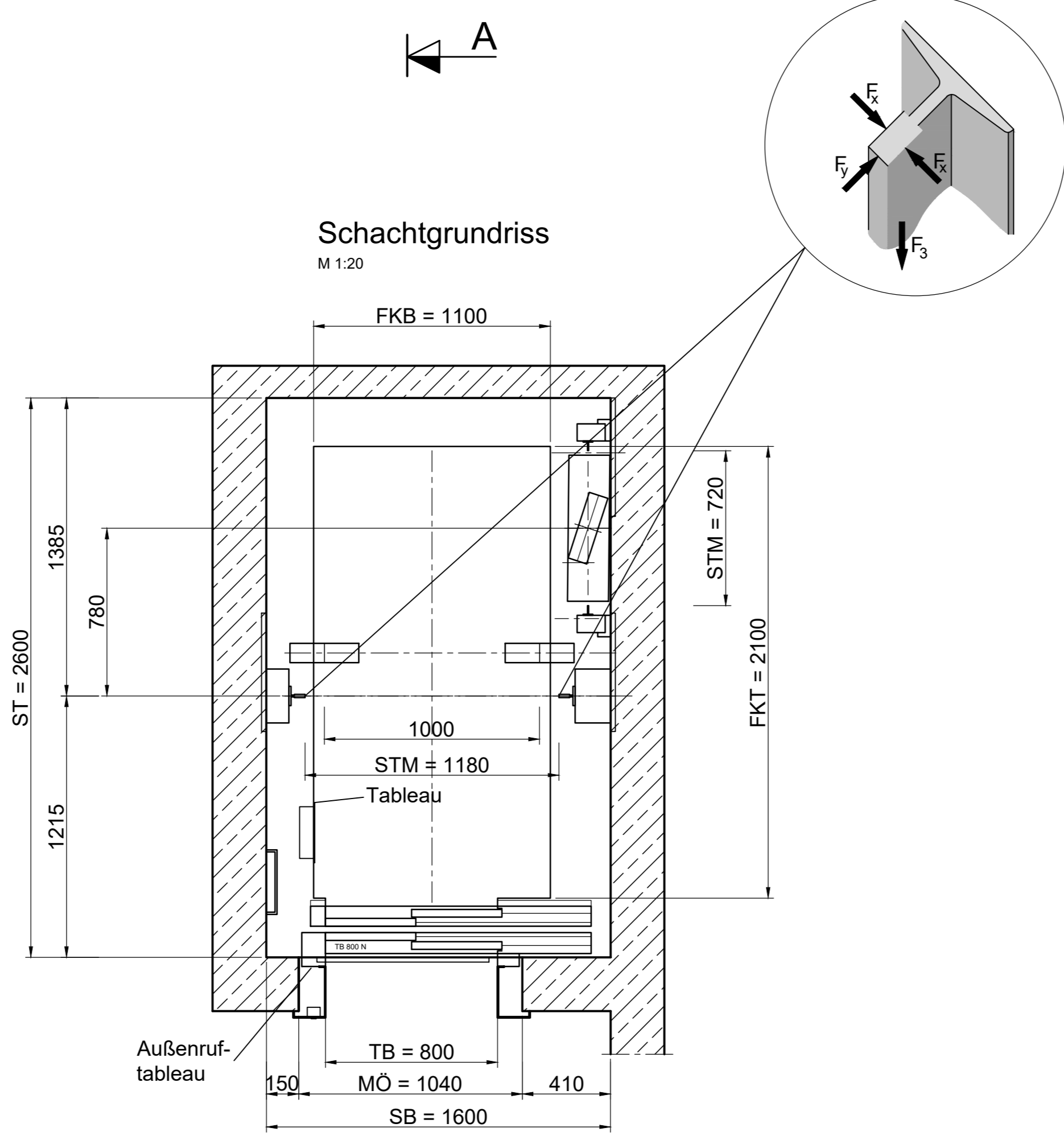
Lage der Lastösen in Schachtdecke
M 1:20



Schnitt A-A
M 1:50



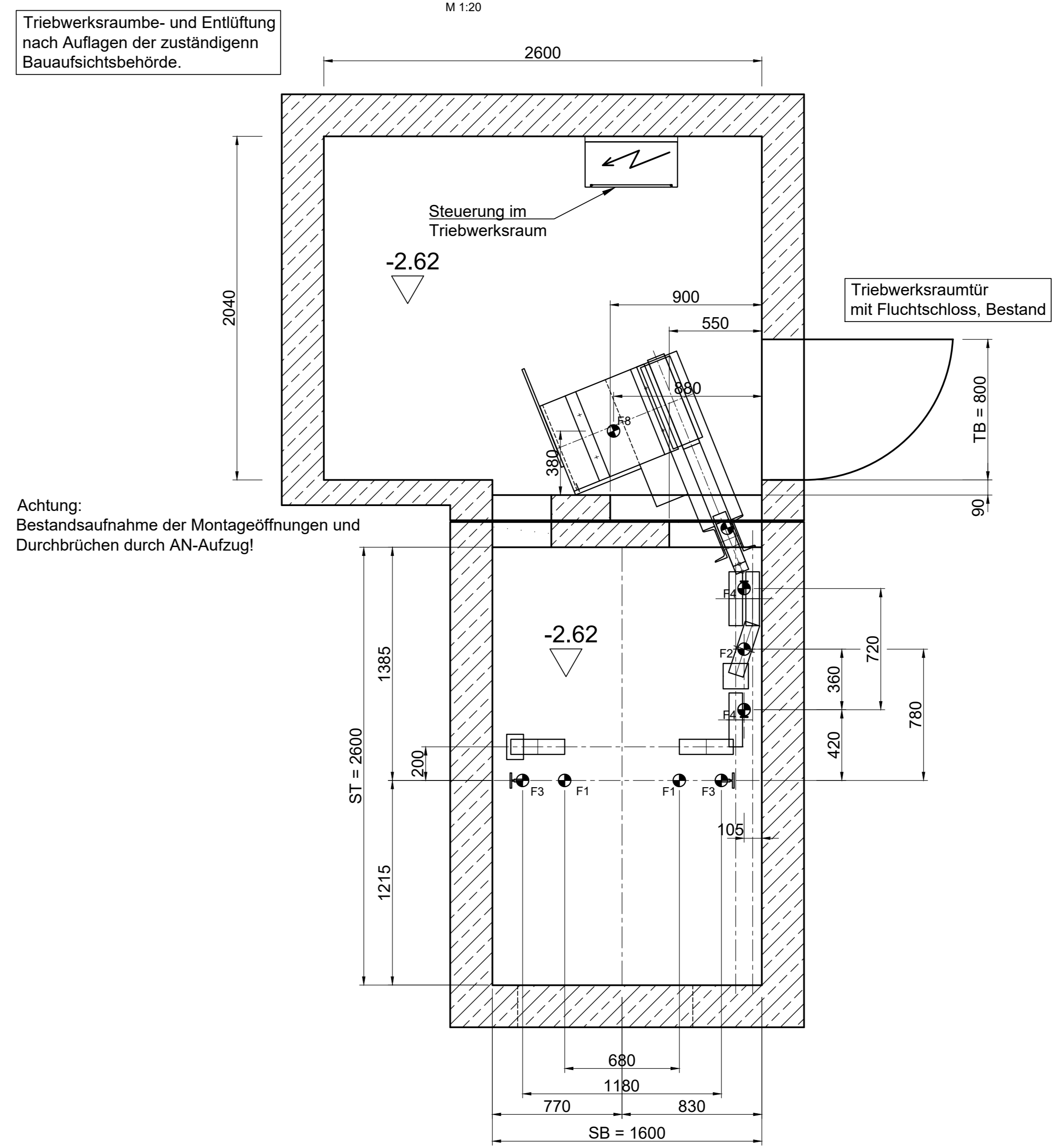
Schachtgrundriss
M 1:20



Achtung Bestandsschacht!
Die Befestigung der Führungsschienen erfolgt vorrangig an den vorhandenen Ankerschienen. Prüfung der Lage und Tragfähigkeit der Ankerschienen durch AN-Aufzug. Falls erforderlich zusätzliche Schienenbefestigungen vorsehen. Erfolgt die Befestigung mittels Dübel, sind bauaufsichtlich zugelassene Dübel zu verwenden.

Achtung!
Je eine Montagerüstung je Haltestelle ca. 400 mm unter OKFF nach Angaben AN-Aufzug. Rüstschuhe gedübelt.

Schachtgrubenbelastung und Triebwerksraum
M 1:20



Achtung:
Die Trägerlagen im Schachtkopf und die Umlenkung unten zum Triebwerksraum sollen weiter verwendet werden. Auch die Führungsschienen und das Gegengewicht sind auf ausreichende Dimensionierung zu prüfen, ob diese weiter verwendet werden können. Die Befestigung der Aufzugtechnik erfolgt an den vorhandenen Ankerschienen. Die Trägerlagen im Schachtkopf sind für den Einsatz auf die neuen Kräfteeinwirkungen hin zu prüfen und ggf. entsprechend zu verstärken oder auszutauschen!

Achtung Bestandsschacht!
Alle Rohmaße sind durch den AN-Aufzug im Bestand zu prüfen!

Anlagendaten		
Tragfähigkeit	1000	kg
Personenzahl	13	
Geschwindigkeit	1,0	m/s
Haltestellen	7	
Förderhöhe	18,814	m

Kräfte	
F1	je 44,0 kN
F2	67,0 kN
F3	24,0 kN
F4	1,0 kN
F5	35,0 kN
F6	25,0 kN
F7	10,0 kN
F8	5,0 kN
F9 (Bestand ausgelegt auf)	6,0 kN
F10 (Bestand ausgelegt auf)	5,0 kN
F11 (Bestand ausgelegt auf)	10,0 kN
F12 (Bestand ausgelegt auf)	35,5 kN
Fx	1,0 kN
Fy	1,0 kN

Anschlußwerte	
Spannung	400 V
P	~7 kW
In	~13 A
Ia	~17 A

Die Anschlußwerte sind grobe Richtwerte. Exakte Anschlußwerte durch AN-Aufzug

DIESER PLAN IST NUR GÜLTIG IN VERBINDUNG MIT DEN AKTUELLEN ARCHITECTEN- BZW. BESTANDSPÄNEN. ALLE MASSE SIND AM BAU ZU NEHMEN UND AUF RICHTIGKEIT ZU PRÜFEN. UNSTIMMIGKEITEN SIND VOR DER AUSFÜHRUNG MIT DER BAULEITUNG ZU KLÄREN.

UPDOWN
Ingenieurteam für Fördertechnik GmbH
Wichernstraße 4 (Haus 1), 22607 Hamburg
Tel.: 040 / 85 17 73 - 0
Fax: 040 / 85 17 73 - 13
mail: info@updown-ingenieure.de
internet: www.updown-ingenieure.de

Projektleiter UPDOWN / Tel.-Nr.: Ralf Niesyt 030 / 754 44 79-0		Index		Datum		Name	
Modernisierung von 1 Aufzugsanlage							
Hermannstraße 72, 12051 Berlin							
Covivio Immobilien GmbH, Essener Str. 66, 46047 Oberhausen							
Schachtgrundriss/Höhenschnitt							
Aufzugsbezeichnung	: Personenlift	Personenlift	Personenlift	Maschine	Maschine	Maschine	Maschine
Tragfähigkeit	: 1000 kg / 13 Personen	A0	A0	1:20	1:40		
Förderhöhe	: 18,814 m	Ha	Ha	10.06.21			
Anzahl Haltestellen	: 7						
Geschwindigkeit	: 1,0 m/s						
				21049-5-G-A03		0	