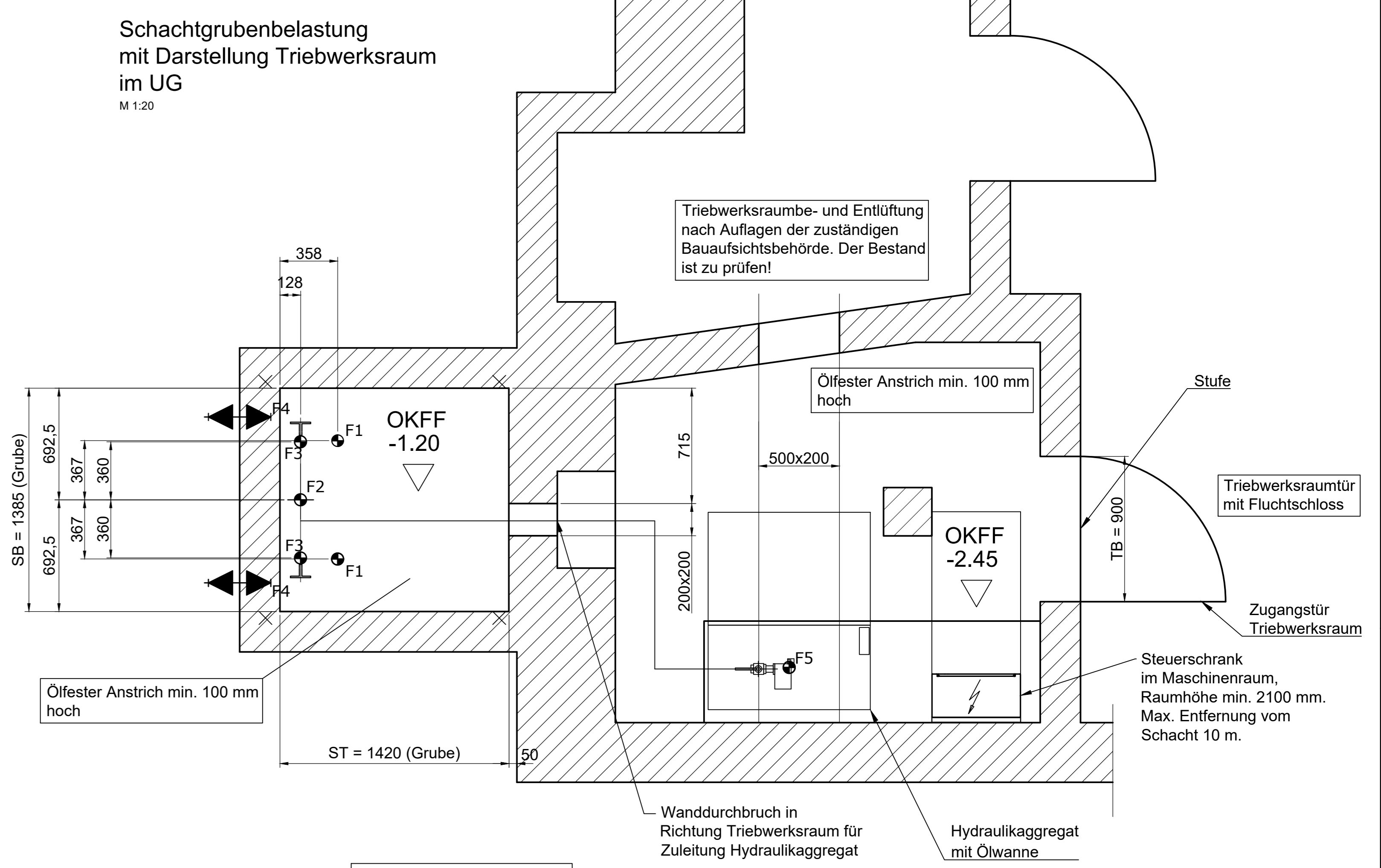
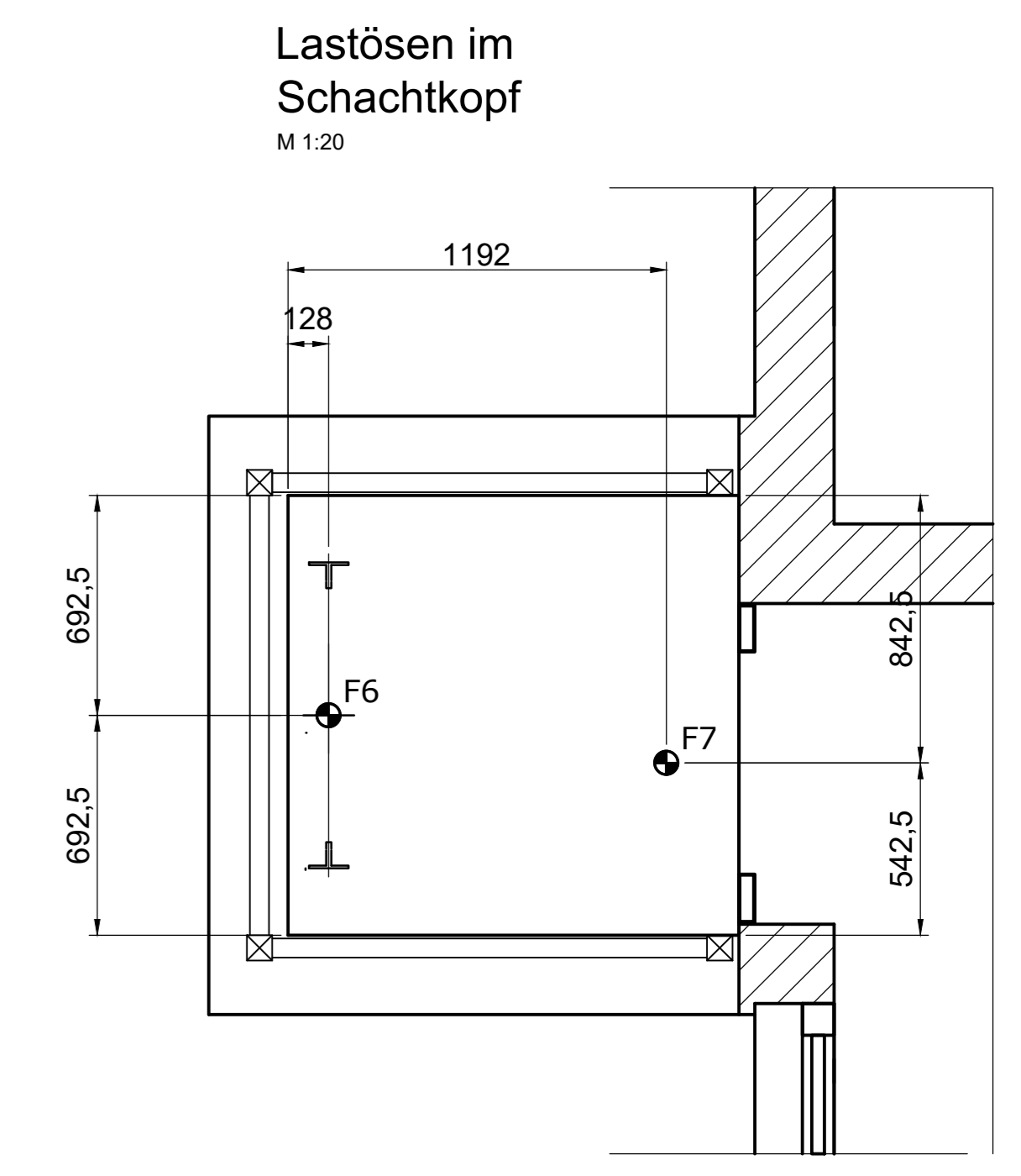
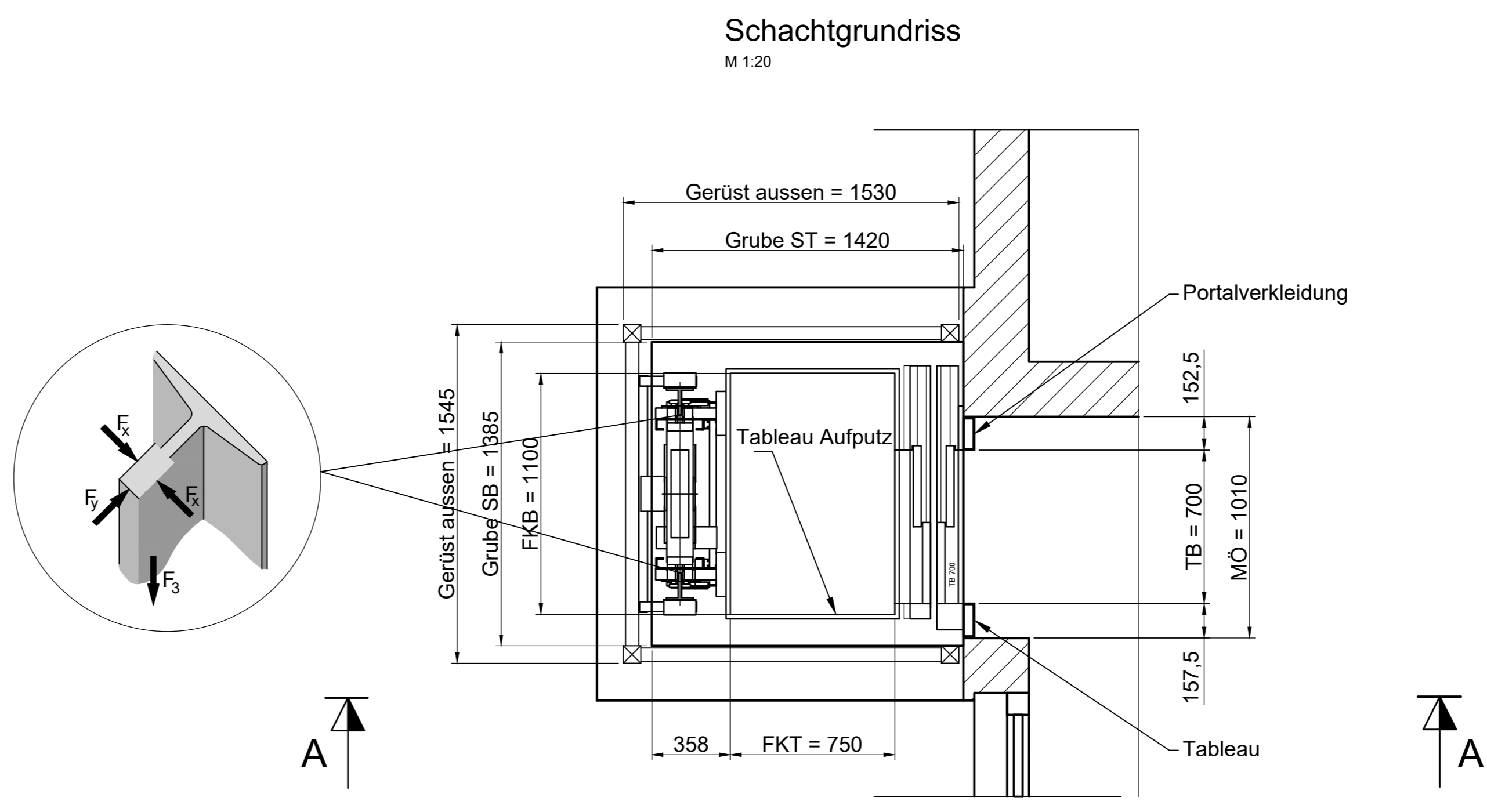
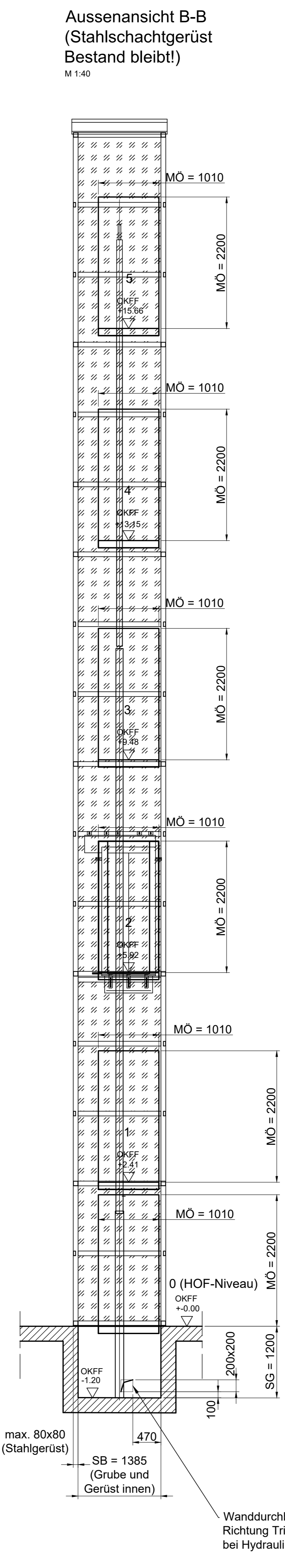
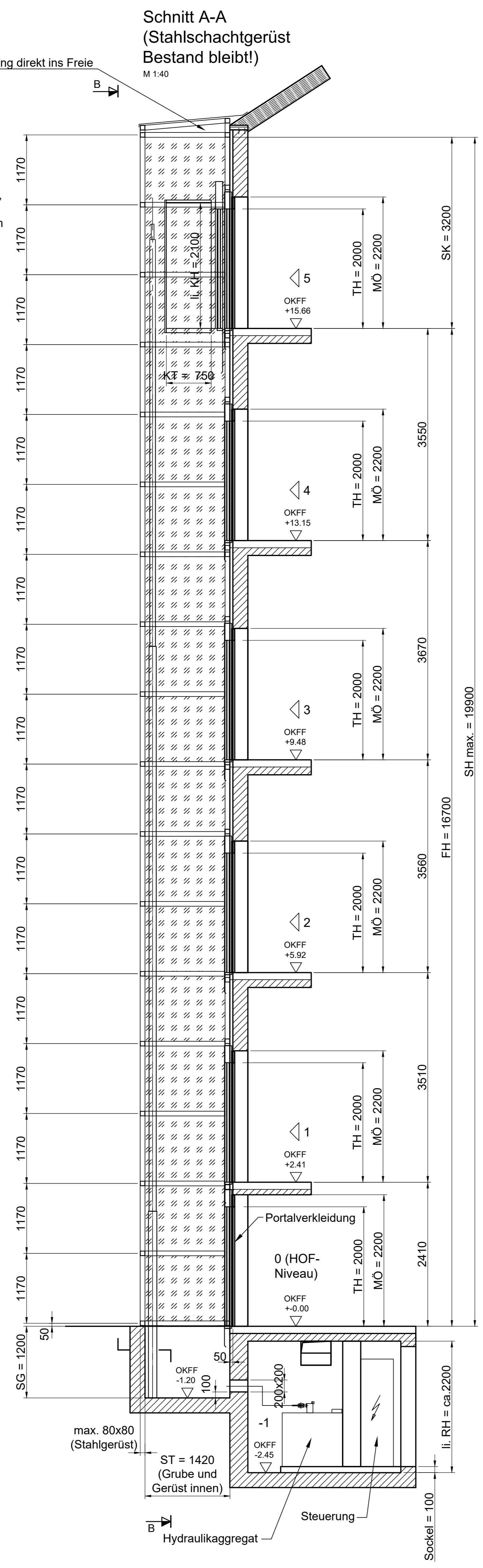


Achtung: Schachtkopf verringert, Gefahrenanalyse und Ersatzmaßnahmen erforderlich !!



Achtung Bestandsschacht!
Alle Rohmaße sind durch den AN-Aufzug im Bestand zu prüfen!

Kräfte	
F1	je 60,0 kN
F2	je 50,0 kN
F3	je 20,0 kN
F4	je +/-3,0 kN
F5	10,0 kN
F6	15,0 kN
F7	5,0 kN
Fx	3,0 kN
Fy	2,0 kN

Die Kräfte F1 - F3 treten nicht gleichzeitig auf

Anschlusswerte	
Spannung	400 V
P	~8,0 kW
In	~19 A
I _A (mit Softstarter)	~26 A

Die Anschlusswerte sind grobe Richtwerte. Exakte Anschlusswerte durch AN-Aufzug

DIESER PLAN IST NUR GÜLTIG IN VERBINDUNG MIT DEN AKTUELLEN ARCHITECTEN- BZW. BESTANDSPÄNEN. ALLE MASSSE SIND AM BAU ZU NEHMEN UND AUF RICHTIGKEIT ZU PRÜFEN. UNSTIMMIGKEITEN SIND VOR DER AUSFÜHRUNG MIT DER BAULEITUNG ZU KLÄREN.

Änderung	Index	Datum	Name

UPDOWN
Ingenieurteam für Fördertechnik GmbH
Wickmannstraße 4 (Haus 1), 22607 Hamburg
Tel.: 040 / 85 17 73 - 0
Fax: 040 / 85 17 73 - 13
mail: info@updown-ingenieure.de
internet: www.updown-ingenieure.de

Projekt: Modernisierung von 1 Aufzugsanlage
Projektleiter: UPDOWN / Tel.-Nr.: Ralf Niesyt 030 - 754 44 79 - 0

Genter Str. 57, 10777 Berlin
Covivio Immobilien GmbH, Essener Str. 66, 46047 Oberhausen

Schachtgrundriss / Höhenschnitt

Aufzugsbezeichnung	Personenaufzug	Thermostat	Therapie	Möbel
Tragfähigkeit	320 kg / max. 4 Personen	A0	A0	1:20/1:40
Förderhöhe	16,7 m	Ha	Ha	09.06.21
Anzahl Haltestellen	6			
Geschwindigkeit	0,63 m/s			

21049-5-G-A02 0