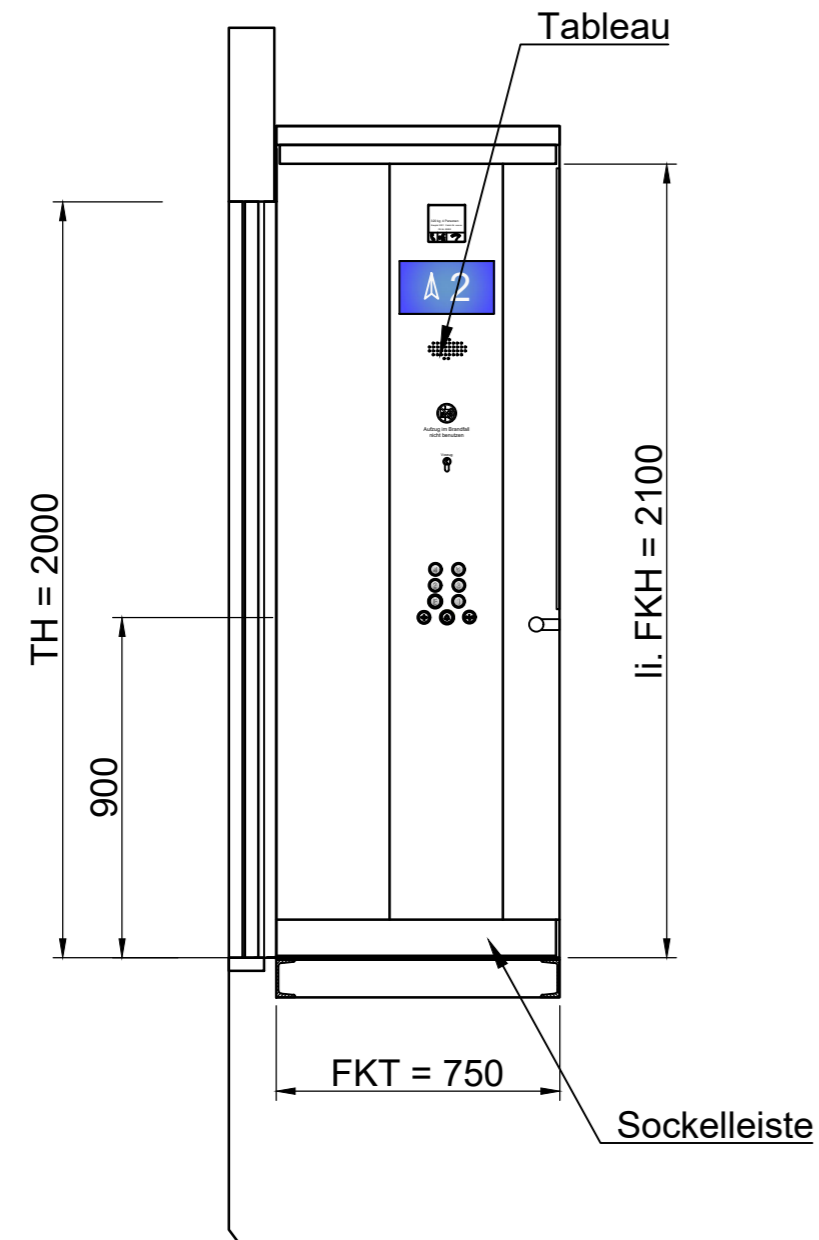
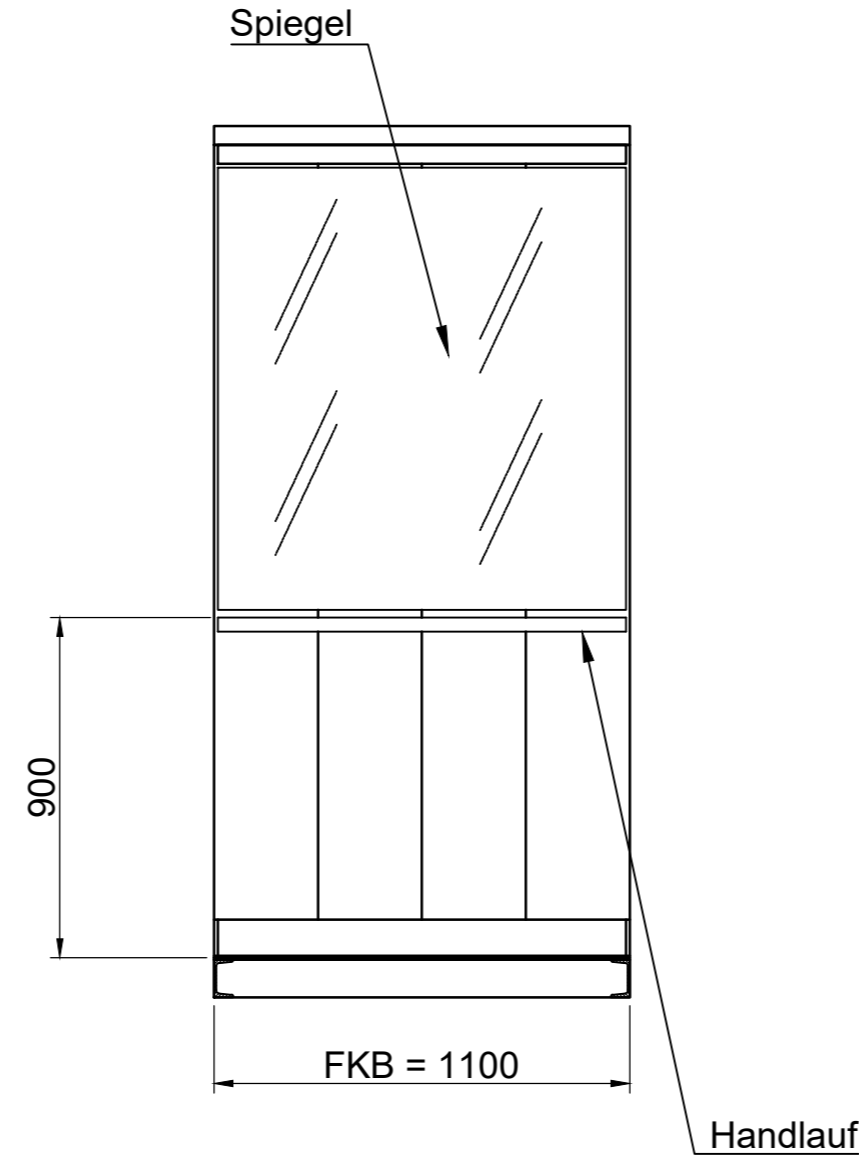


Seitenwand links

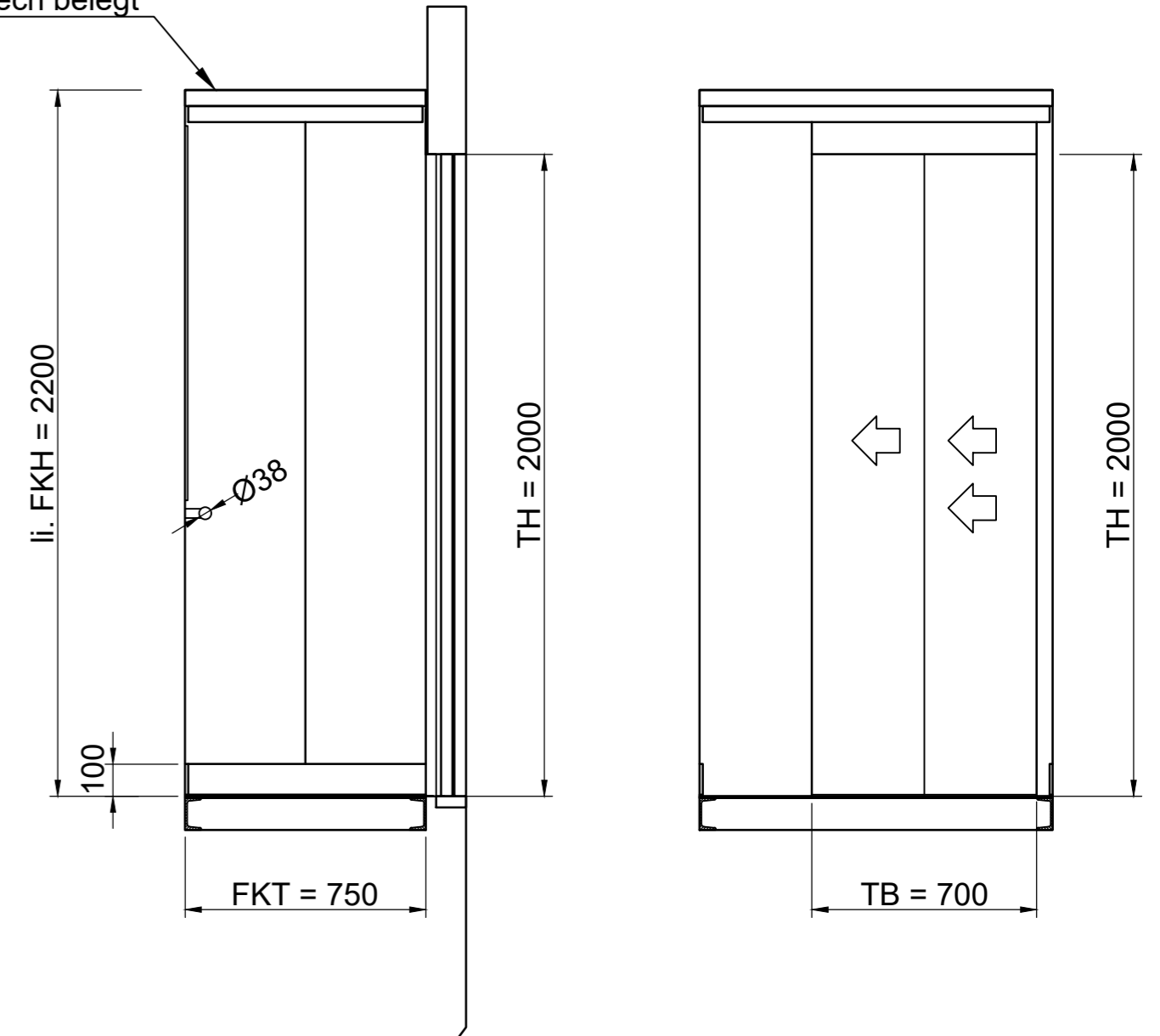


Rückwand

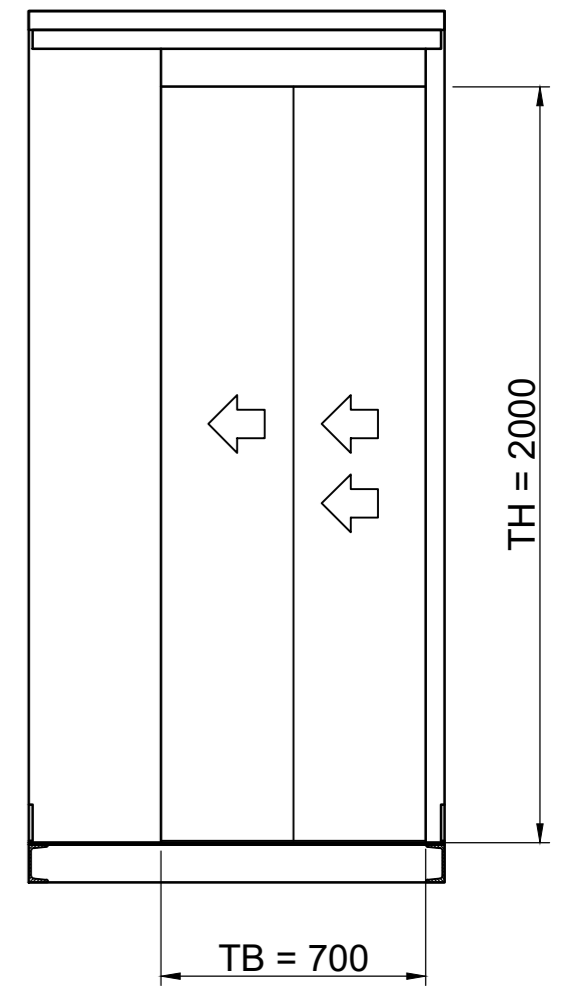


Seitenwand rechts

schachtseitig vollflächig mit Alu-Tränenblech belegt



Front

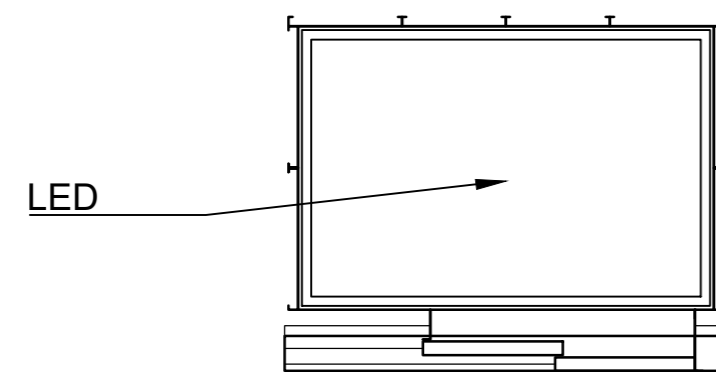


Tableau

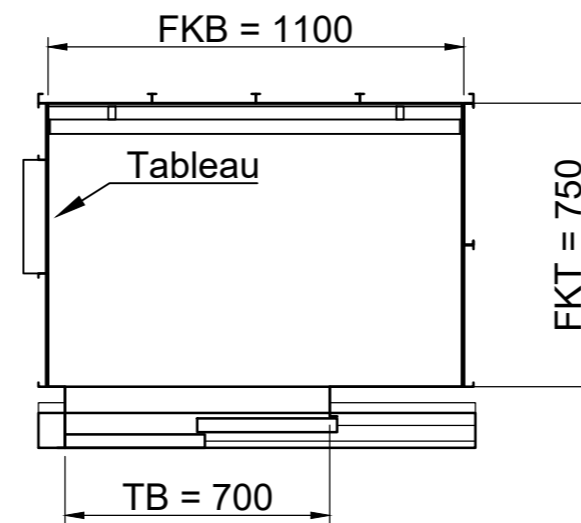
M 1:5



Deckenuntersicht



Fahrkorbgrundriss



Ausstattung

- Fahrkorb: 1100 x 750 x 2100 i.Li. (mm)
- Wände: Abkantbauweise aus Edelstahlblech Leinen nach Wahl AG
- Front: Edelstahlblech Leinen nach Wahl AG
- Tür: 2-teilige einseitig-öffnende Türen, Türflügel aus Edelstahlblech Leinen nach Wahl AG
- Decke: Stahlblech verzinkt und lackiert RAL 9010 mit abgehängter Decke mit Edelstahlblechrahmen geschliffen K240 mit integrierter LED-Beleuchtung mit min. 150 Lux (Lichtfarbe 4000 K)
- Boden: vorbereitet für PVC/Kautschuk-Belag (max. 5 mm stark), Fabrikat Altro, Typ Classic 25, Farbe Anvil nach Wahl AG
- Sonstiges: Für Belüftung Lüftungsschlitze im Bereich des Sockels und Öffnungen über Decke
Fahrkorbürschwellen aus Aluminium
ESG-Spiegel halbhoch an der Rückwand über dem Handlauf
Handlauf an der Rückwand aus Edelstahlrohr, Oberfläche geschliffen Korn 180 bis 240 nach Wahl AG
Sockelleiste aus Edelstahlblech, Oberfläche geschliffen Korn 180 bis 240 nach Wahl AG
Fahrkorbaußendach mit Aluminium-Tränenblech belegt
Fahrkorbwände schachtseitig vollflächig entdröhnt

DIESER PLAN IST NUR GÜLTIG IN VERBINDUNG MIT DEN AKTUELLEN ARCHITEKTEN- BZW. BESTANDSPLÄNEN. ALLE MASSE SIND AM BAU ZU NEHMEN UND AUF RICHTIGKEIT ZU PRÜFEN. UNSTIMMIGKEITEN SIND VOR DER AUSFÜHRUNG MIT DER BAULEITUNG ZU KLÄREN.

| Änderung | Index | Datum | Name |
|----------|-------|-------|------|
| | | | |
| | | | |
| | | | |
| | | | |
| | | | |
| | | | |
| | | | |
| | | | |
| | | | |
| | | | |

UPDOWN

Ingenieurteam für Fördertechnik GmbH
Wichmannstraße 4 (Haus 1), 22607 Hamburg
Tel.: 040 / 85 17 73 - 0
Fax: 040 / 85 17 73 - 13
mail: info@updown-ingenieure.de
internet: www.updown-ingenieure.de



Projektleiter UPDOWN / Tel.-Nr.: Ralf Niesyt 030 - 754 44 79 -0

Modernisierung von 1 Aufzugsanlage

Genter Str. 57, 10777 Berlin

Covivio Immobilien GmbH, Essener Str. 66, 46047 Oberhausen

Fahrkorbabwicklung

Aufzugsbezeichnung : Personenaufzug
Tragfähigkeit : 320 kg / max. 4 Personen
Förderhöhe : 16,7 m
Anzahl Haltestellen : 6
Geschwindigkeit : 0,63 m/s

| Planungsstand: | Plangröße: | Maßstab: |
|-----------------|-------------|----------|
| Ausführung | A2 | 1:20/1:5 |
| Gewerk: | gezeichnet: | Datum: |
| Fördertechnik | Ha | 09.06.21 |
| Zeichnungs-Nr.: | Index: | |
| 21049-5-FK-A02 | 0 | |