

Leistungsverzeichnis Kurz- und Langtext

Projekt: 017552
LV: 2. 01_271 Türen separatr, Vogelweide 43-49/ Dehnhaide 2-6,..

Erläuterung und Beschreibung Bauvorhaben

Projekt: Energetische Modernisierung Fassade / Dach / ISO-Fenster / ISO-Türen

Wohngebäude Dehnhaide 2-6/ Vogelweide 43-49 22081 Hamburg

Auftraggeber / Bauherr:

Covivio Hamburg 1ApS

c/o Covivio Immobilien GmbH

Essener Str.66

46047 Oberhausen

Projektleitung: Emanuel Wurzer

Erläuterung Baumaßnahme

Auftraggeber: AG - genannt

Bieter / Auftragnehmer: AN - genannt

1. Allgemeines / Gebäudebestand

Erschließung

Der Bauort befindet sich an der Straße Vogelweide 43-49/ Dehnhaide 2-6 Hamburg , OT Barmbek-Süd
Das Wohnhaus bzw. die Baustelle liegt in unmittelbarer Straßenlage.

Wohngebäude Bestand

Kenndaten:

Nutzung : Wohnen/ Gewerbe

Wohnungen : 76 St. / Gewerbe 14 St.

Baujahr : ca. 1960

Bauweise : massiv

Geschosszahl : EG - 4.OG / KG und DG

Außenwände:

KG Stahlbeton, EG- 4.OG Hintermauerwerk Kalksandstein 17,5 - 24 cm, Ziegelfassade 11,5 cm

Decken : Stahlbeton

Fenster : Holz / Kunststoff

Dach: Flachdach mit Bitumenabdichtung

Leistungsverzeichnis Kurz- und Langtext

Projekt: 017552

LV: 2. 01_271

Türen separatr, Vogelweide 43-49/ Dehnhaide 2-6,..

Dachentwässerung : Fallrohre außenliegend

Mobilfunkanlagen:

Hinweis: Auf den Dächern befindet sich eine Mobilfunkanlagen von mehreren Netzbetreibern

Erschließung : Dachgeschoss

Mieterkeller im Bereich Keller und Dachgeschoss

2. Vorhaben Kurzbeschreibung

2.1 Maßnahme

2.2 Das Projekt umfasst eine Fassadenmodernisierung (WDVS vollflächig mit Klinkerriemchen belegt). Des Weiteren werden sämtliche Fenster, Schaufenster, Treppenhausfenster, Hauseingangstüren, Ladentüren und die Kelleraußentüren erneuert. Die weiteren Arbeiten umfassen eine Dachsanierung, sowie die Umgestaltung der Außenanlage. Auf der Dachdecke befinden sich Mobilfunkantennen verschiedener Betreiber.

3. Aus Sicherheitsgründen (Strahlungsschutz) dürfen Bauarbeiten im Bereich der Mobilfunkanlagen nur nach vorheriger Abstimmung mit dem Betreiber ausgeführt werden.

4. Bauleistungen, Gewerke

Fassade (WDVS)

- o Zentrale Baustelleneinrichtung gewerkeübergreifend
- o Die übergeordnete Baustelleneinrichtung wird zentral vom Gewerk WDVS gestellt und den anderen Gewerke für die Nutzung zur Verfügung gestellt.
- o dazu zählen:
- o u.a. Gerüste, Mannschaftscontainer, WC- und Waschräume, Bauaufzug, Baustrom und Wasserversorgung
- o Fassadenerneuerung mit Wärmedämmverbundsystem (WDVS) mit einer Dämmstärke d=160mm
- o Dämmung : Mineralwolleplatten in nicht brennbarer Ausführung Brandschutzkl. A1
- o Fassade EG - 4.OG, WDVS Beschichtung mit Verblender Riemchen
- o Fassade EG Gewerbe, Beschichtung mit Putz
- o Sockelbereiche : Dämmung in nichtbrennbarer Ausführung
- o Kellergeschoss Decke : Dämmung Mineralwolleplatten in nicht brennbarer Ausführung
- o DG : Dämmung oberste Geschossdecke, Dämmung Mineralwolleplatten in nicht brennbarer Ausführung

Leistungsverzeichnis Kurz- und Langtext

Projekt: 017552

LV: 2.01_271

Türen separatr, Vogelweide 43-49/ Dehnhaide 2-6,..

- o Gerüstarbeiten
- o Balkonsanierung u.a. Abdichtung neu
- o Maurer-, Putz-, und Fliesenarbeiten, Betonsanierung
- o Anstrich- u. Lackierarbeiten

Gewerk Dacharbeiten

- o Gewerk Dachdecker- Klempnerarbeiten, Zimmererarbeiten
- o Sanierung Teilbereiche Dachfläche, Abdichtung
- o Dachrandverbreiterung (Attika) wegen Aufnahme WDVS
- o Dachbodenverschläge

Gewerk Fensterarbeiten

- o Kompletter Fenstertausch , neue Kunststofffenster Wärmeschutzverglasung 2-fach,
Treppenhausfenster, Schaufenster, Haustüren, Ladentüren, Kelleraußentüren

Gewerk Metallbau / Glaserarbeiten

- o Balkongeländer
- o Hoftor
- o Vordächer Hauseingänge (Vogelweide 43-49)

Gewerk Elektroarbeiten

- o Treppenraum Beleuchtung, Außenbeleuchtung

Leistungsverzeichnis Kurz- und Langtext

Projekt: 017552
LV: 2. 01_271 Türen separatr, Vogelweide 43-49/ Dehnhaide 2-6,..

Gewerk GaLa-Bau

- o Pflasterarbeiten, Fahrradstellplatz, Pflanzarbeiten
- o Sicherheits- und Gesundheitsschutz Koordinator SiGeKo

Bauzeitraum (gesamte Maßnahme): **Baubeginn: März 2021**
Fertigstellung: November 2021

Haustüren-/Kelleraußentüren-/Ladentüren: **Beginn der Arbeiten: 11.KW 2021**
Fertigstellung: 23. KW 2021

Ausführung gem. beiliegendem Bauzeitenplan.

Allgemeine Vorbemerkungen für Bauleistungen

1. Der AN ist verpflichtet, sich vor Angebotsabgabe bzw. Vertragsausführung umfassend über Art und Umfang der zu erbringenden Arbeiten, die Örtlichkeit der Baustelle, die Beschaffenheit des Baugrundes (Boden- und Grundwasserverhältnisse) und die Verkehrsanbindung des Grundstückes zu informieren und die dadurch erworbenen Kenntnisse bei der Angebotsabgabe und der Bauausführung angemessen zu berücksichtigen.

Mit der Abgabe des Angebots bestätigt der AN, dass die ihm hierfür zur Verfügung gestellten Unterlagen oder sonstigen Angaben zur eindeutigen und erschöpfenden Beurteilung der Leistung ausreichend waren und sie von ihm im Rahmen seiner Prüfungspflicht nach VOB/B geprüft und als richtig und vollständig angesehen wurden.

Sollten für den AN dennoch nachträglich Widersprüche zwischen Anforderungen oder Bestimmungen der Ausschreibung, bzw. der ihm zur Verfügung gestellten Unterlagen und/oder sonstigen maßgeblichen Anforderungen, Bestimmungen oder Vorschriften auftreten oder sollten insofern Unstimmigkeiten oder Unklarheiten bestehen, ist er verpflichtet, sich dieserhalb unverzüglich, spätestens innerhalb von 14 Tagen nach Kenntniserlangung an den AG zu wenden, damit dieser die etwaigen Widersprüche, Unstimmigkeiten oder Unklarheiten bereinigt oder aufklärt. Dies gilt auch für alle sonstigen Fragen des AN, die die Planung oder Bauausführung betreffen.

2. Die hier ausgeschriebenen Leistungen sind zu einem bis zur vollständigen Fertigstellung des Bauvorhabens und Abnahme der Gesamtleistungen geltenden Pauschal festpreis anzubieten. Darüber hinaus sind für bestimmte in den Ausschreibungsunterlagen aufgeführte Gewerke und Sonderwünsche Einzelpreise anzugeben, die auf der Grundlage der Ermittlung des Pauschal festpreises gebildet sind.
3. Die vom AN zu leistende Erstellung des Bauvorhabens umfasst alle Lieferungen, Leistungen und

Leistungsverzeichnis Kurz- und Langtext

Projekt: 017552

LV: 2. 01_271

Türen separatr, Vogelweide 43-49/ Dehnhaide 2-6,..

Nebenleistungen sowie Maßnahmen und Kosten, die zur vollständigen, funktionsgerechten/-fähigen und mangelfreien sowie termingerechten Erstellung des Bauvorhabens erforderlich sind. Dabei sind sämtliche Auflagen, Anordnungen und Bedingungen der zuständigen Behörden bis zur Abnahme des Bauvorhabens zu berücksichtigen und auszuführen.

4. Soweit Leistungen in den Ausschreibungsunterlagen bzw. späteren Vertragsunterlagen nicht, nicht vollständig oder nicht eindeutig beschrieben sind, aber zur Erstellung des Bauvorhabens im vorgenannten Sinn unter Beachtung der anerkannten Regeln der Technik sowie der öffentlich-rechtlichen Bestimmungen erforderlich sind, sind diese als Vertragsleistungen in einer dem Gesamtbauvorhaben entsprechenden Qualität bzw. Ausführungsart des Referenzobjektes vom AN ohne Anspruch auf eine Mehrvergütung zu erbringen. Der AN kann sich insoweit nicht darauf berufen, dass Leistungen und Lieferungen im Vertrag und den zugehörigen Unterlagen nicht gesondert aufgeführt sind. Der AN berücksichtigt Abhängigkeiten, z.B. zusätzliche Ausführungsleistungen die sich aus dem Gebäudebestand ergeben und über die Anforderungen der Leistungsbeschreibung hinausgehen und zur Realisierung der Bauaufgabe erforderlich sind, in seiner Kalkulation und den Angebotspreisen.
5. Über die in der Baubeschreibung im einzelnen aufgeführten Leistungen hinaus gehören zu dem vertraglichen, durch den Pauschalpreis abgegoltenen Leistungsumfang insbesondere auch folgende Leistungen und Pflichten des AN:
 - a) Herrichten des Baugrundstückes über und unter der Erde einschließlich Abbruch bestehender Gebäude und Gebäudeteile, alle Erdarbeiten, evtl. notwendige Sondergründungsmaßnahmen, erforderliche Sicherungsmaßnahmen gegen Grundwasser und Oberflächenwasser und Sicherung von Nachbargrundstücken und -gebäuden;
 - b) die erforderlichen betriebsfertigen Hausanschlüsse an die öffentlichen Versorgungsnetze für die Ver- und Entsorgung nach den Vorschriften der entsprechenden örtlichen Versorgungsunternehmen, d. h. für Kanal, Wasser, Gas, Strom, Telefon und Kabelfernsehen einschließlich der einmaligen öffentlich-rechtlichen Anschlusskosten und der Beantragung sowie dem Einbau der entsprechenden Verbrauchszähler;
 - c) Einholen der notwendigen Genehmigungen, Erlaubnisse, Zulassungen oder Abnahmen (mit Ausnahme der Baugenehmigung) sowie etwaiger TÜV-Abnahmen (z. B. für Aufzüge) einschließlich der Vorlage der entsprechenden Bescheinigungen;
 - d) Einholen der Bescheinigung des Bezirksschornsteinfegers über die Benutzbarkeit der Heizungsanlage und ggf. errichteter Schornsteine einschl. der Anschlüsse, falls erforderlich;
 - e) Besorgung erforderlicher Grenzbescheinigungen, Prüfzeugnisse (z. B. Güteüberwachung) Betonfestigkeit, Blitzschutzanlage), Materialprüfzeugnisse, Fachunternehmererklärungen (z. B. Elektroanlage);
 - f) Aufstellung von Baustellenschildern / Vertriebschild und ggf. deren Versetzung im Bauablauf;
 - g) Einrichtung, Vorhaltung und Unterhaltung der Baustelleneinrichtung, die Räumung der Baustelle unverzüglich nach Fertigstellung aller Leistungen, die Herstellung der Ver- und Entsorgungsanschlüsse und die Kostentragung für den Verbrauch von Wasser, Strom, Heizmittel und Entsorgung während der Bauzeit;
 - h) Bereitstellung und Unterhaltung eines Baubüros auf der Baustelle (außerhalb der Räume des Bauvorhabens) einschl. Anschluss eines Telefons und eines Telefaxgerätes, für Baustellenbesprechungen aller Baubeteiligten;

Leistungsverzeichnis Kurz- und Langtext

Projekt: 017552

LV: 2.01_271

Türen separatr, Vogelweide 43-49/ Dehnhaide 2-6,..

- i) Bewachung der Baustelle;
 - j) für die Durchführung des Vertrages etwa noch erforderlichen Vermessungsleistungen;
 - k) Beschaffung etwa erforderlicher Genehmigungen für die Anbindung des Bauvorhabens an die öffentlichen Verkehrswege und für die Inanspruchnahme öffentlichen Straßenraums einschließlich der hierfür entstehenden Gebühren;
 - l) Schaffung, Erhaltung und Unterhaltung der notwendigen Zufahrten zum Grundstück (Anbindung des Bauvorhabens an die öffentlichen Verkehrswege) und Übernahme der Verkehrssicherungspflicht während der Bauzeit für alle an das Baugrundstück angrenzenden öffentlichen Straßen und Wegen sowie für die Zufahrten und Wege auf dem Baugrundstück;
 - m) sämtliche Maßnahmen zur Sicherung der Baustelle einschließlich der erforderlichen Maßnahmen zur Sicherung und Aufrechterhaltung des Baustellenverkehrs und der allgemeinen Ordnung auf der Baustelle, Herstellung der notwendigen Absperrungen, Beschilderungen und Beleuchtung;
 - n) ständige Säuberung der Baustelle und Baufeinreinigung unmittelbar vor Nutzungsübergabe und - soweit erforderlich - nach Mängelbeseitigungsarbeiten;
 - o) Erfüllung aller dem AG als Bauherrn nach o 2 und o 3 der Verordnung über Sicherheit und Gesundheitsschutz auf Baustellen (Baustellenverordnung - BaustellV) vom 10.06.1998 in der Phase der Planung der Ausführung des Bauvorhabens und der Phase der Bauausführung obliegenden Aufgaben und Pflichten;
 - p) Nachweis einer Betriebshaftpflichtversicherung mit folgenden Mindestdeckungssummen:
 - für Personenschäden EUR 2.000.000,00 je Versicherungsfall,
 - für Sach- und Vermögensschäden EUR 2.000.000,00 je Versicherungsfall;durch diese Versicherung oder eine entsprechende Zusatzversicherung muß auch das Umwelthaftpflichtrisiko in dem vorgenannten Umfang gedeckt sein;
 - q) Kosten der Bauwesenversicherungen, die vom AG für das Bauvorhaben abgeschlossen wird (0,15 % der Brutto-Auftragssumme);
6. Die Verjährungsfrist für Mängelansprüche beträgt abweichend von den in o 13 Nr. 4 VOB/B genannten Fristen generell 5 Jahre und 3 Monate ab Schlussabnahme.

Für Folien, Dachziegel, Klinker und Fassade betreffende Mängelansprüche beträgt die Verjährungsfrist, abweichend von den in o 13 Nr. 4 VOB/B und der vorstehenden Regelung 10 Jahre.

Die Verjährungsfrist beginnt auch bei erfolgter Teilabnahme erst mit der Abnahme der gesamten vertraglichen Leistungen des AN.

Der Bieter / Auftragnehmer hat diese Vorbemerkungen gelesen und anerkannt.
Mit dem Inhalt erklärt der AN sich einverstanden.

Rechtsverbindliche Unterschrift / Stempel / Datum :

Leistungsverzeichnis Kurz- und Langtext

Projekt: 017552
LV: 2.01_271 Türen separatr, Vogelweide 43-49/ Dehnhaide 2-6,..

Aluminium-Haustür Schüco ADS 75.HD.HI

Einbautiefe

75 mm Bautiefe mit flächenbündigem Türflügel

Farben

Oberflächenbeschichtung Standard in RAL 7016 (verkehrsweiß) und E6 / EV 1 eloxiert

Dichtung

Schwarze EPDM-Anschlag-/ Verglasungsdichtung

Verriegelung

1 Stk. Schwenk-Hakens Schloss (3-fach Verriegelung)

1 Stk. Profilzylinder mit Not- und Gefahrenfunktion (inkl. 3 Schlüsseln)

Bänder

2 Stk. 2-tlg. 3-D verstellbare Haustür-Aufsatzbänder

Aluminiumhaustür/ Ladentür - Grundausstattung -

Farbe:	Oberflächenbeschichtung Standard in RAL 7016 und E6 / EV 1 eloxiert
Dichtung:	<u>schwarze</u> EPDM-Anschlag-/Verglasungsdichtung <u>seidengrau</u> auf Wunsch (nicht für alle Baureihen)
Verriegelung/Bänder:	ein Schwenk-Hakens Schloss (3-fach Verriegelung) 2 Stück 2-tlg. 3-D verstellbare Haustür-Aufsatzbänder bis 2.150 mm Höhe ab 2.151 mm Höhe benötigt man ein 3. Haustürband (Aufpreis) höhenverstellbarer Fußpunkt ein Profilzylinder mit Not- und Gefahrenfunktion (inkl. 3 Schlüsseln)
Füllungsvariante:	modellbezogen als Einsatz- oder Aufsatzvariante mit Aluminiumdeckschichten

SCHÜCO

Anschlagdichtungssystem, 76 mm Bautiefe, 5 Kammern, flächenversetzt

- Kombination aus Kunststoffprofil und Aluminium-Schale, außen witterungsbeständig und schmutzabweisend, innen eine behagliche warme Oberfläche
- die AluClip Schalen werden in den Ecken stumpf geschnitten und sind dadurch leicht zu verarbeiten
- Hochwärmedämmendes 5-Kammer Anschlagdichtungssystem mit 76mm Bautiefe,

Leistungsverzeichnis Kurz- und Langtext

Projekt: 017552

LV: 2. 01_271

Türen separatr, Vogelweide 43-49/ Dehnhaide 2-6,..

- geradlinigem Design und schmalen Profilansichten
- komplette Profilsérie (Haupt- und Nebenprofile) wird mit umweltfreundlichem Calcium/Zink „greenline“ statt mit Blei stabilisiert
- 2 Dichtungen für optimalen Bewitterungsschutz
- erhöhte Wärmedämmung durch zusätzliche Flügelfalzdichtung
- die äußeren Anschläge der Profile sind um ca. 10° abgeschrägt
- zurückversetzte Glasleiste mit anextrudierter Dichtlippe für bessere Optik
- Entwässerung wahlweise nach vorn oder unten
- gebrauchsmustergeschützte Stahlarmierung gemäß Systemgeber Vorgaben
- Verschraubung der Ecklager am Rahmen durch 3 Profilstege und in die Stahlarmierung möglich
- Schließplattenbefestigung direkt in die Stahlarmierung möglich
- EPDM- oder verschweißbare Dichtungen in schwarz oder grau
- Verglasungsdicken bis 48 mm
- verdeckt liegende als auch sichtbare Beschläge möglich

Wärmedämmung: $U_f = 1,2 \text{ W}/(\text{m}^2\text{K})$
Uw- Wert berechnet nach DIN EN 10077-1 oder geprüft
nach pr EN 12412-2

Werkstoff: hochschlagzähes PVC nach DIN 7748, Mindestkennwert nach EN ISO 1163:
PVC-U, ELP, 082-50-T28

Leistungsverzeichnis Kurz- und Langtext

Projekt: 017552
LV: 2. 01_271 Türen separatr, Vogelweide 43-49/ Dehnhaide 2-6,..

OZ	Leistungsbeschreibung	Menge ME	Einheitspreis in EUR	Gesamtbetrag in EUR
1.	Baustelleneinrichtung			
1.1.	Baustelleneinrichtung			
1.1.10.	Baustelleneinrichtung Die Baustelleneinrichtung für alle beschriebenen Bauleistungen beinhaltet insbesondere alle erforderlichen Förder- und Transportanlagen, Geräte, , Baumaschinen, Bagger, Werkzeuge, Lagerräume, Zufahrten, Wasser- und E-Zuleitungen zu den Verbraucherstellen, Schutz der Arbeiten vor Unfallgefahren, Witterungseinflüssen und Diebstahl. Während der Bauzeit ist die Baustelle in einem sauberen Zustand zu halten und regelmäßig aufzuräumen. Reinigung der Baustelle nach Fertigstellung der Baumaßnahme. Die Feuerwehzufahrten an den Wohnhäusern darf für die Baustelleneinrichtung nicht benutzt werden. Sie ist ständig freizuhalten . Baustelleneinrichtung liefern und während der gesamten Bauzeit vorhalten und nach Beendigung der Arbeiten abfahren Hinweis :Das Gewerk Fassade WDVS stellt für die Bauleistungen die Gerüste und Förderanlagen zum Transport von Baustoffen zur Verfügung. Gleiches gilt für WC Anlagen und Aufenthaltsräume Bauzeit : s. Terminplan (Anlagen)	1,00 psch	
Summe 1.1.	Baustelleneinrichtung		
Summe 1.	Baustelleneinrichtung		

Leistungsverzeichnis Kurz- und Langtext

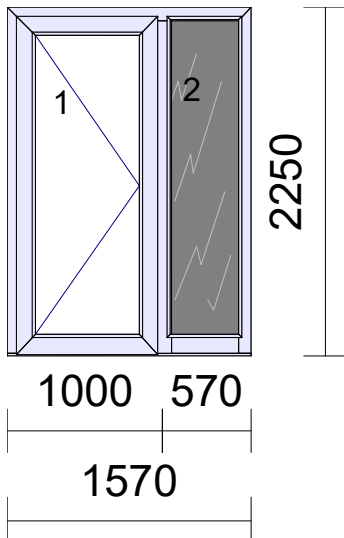
Projekt: 017552
 LV: 2. 01_271 Türen separatr, Vogelweide 43-49/ Dehnhaide 2-6,..

OZ	Leistungsbeschreibung	Menge ME	Einheitspreis in EUR	Gesamtbetrag in EUR
----	-----------------------	----------	----------------------	---------------------

4. Hauseingangstüren

4.1. Hauseingangstüren

4.1.10. HET Typ 1



Schüco ALU

Flügel Flügel 126 mm für Haustür / Festverglasung im Blendrahmen
 Farbe weiss
 Füllung Climaplust One 1.0
 Randverbund warme Kante
 Beschlag Dreh-links Haustür, Fixfeld
 Maß 1570 mm x 2250 mm

3-fach Verriegelung mit 2 massiven Schwenkriegeln
 Profilzylinder Not- und Gefahr Funktion

BEP 50 mm
 Stoßknopf Garnitur
 Drücker / Stoßknopf Edelstahl
 Obentürschließer mit Gleitschiene und intergrierter Öffnungsdämpfung
 Verglasung im Seitenteil
 VSG beidseitig
 Haustür Öffner mit 5 meter Kabel
 - ohne Taster
 - für Haustüranlage mit Seitenteil
 - abgesenkte Bodenschwelle
 Montage

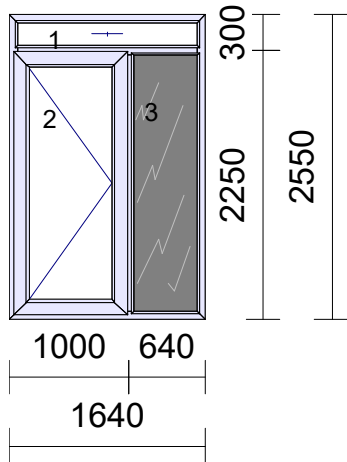
3,00 St

Leistungsverzeichnis Kurz- und Langtext

Projekt: 017552
 LV: 2.01_271 Türen separatr, Vogelweide 43-49/ Dehnhaide 2-6,..

OZ	Leistungsbeschreibung	Menge ME	Einheitspreis in EUR	Gesamtbetrag in EUR
----	-----------------------	----------	----------------------	---------------------

4.1.20. HET Typ 2



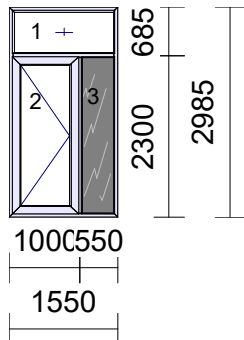
Schüco ALU

Flügel Festverglasung im Blendrahmen / Flügel 126 mm für Haustür
 Farbe weiss
 Füllung Climaplust One 1.0
 Randverbund warme Kante
 Beschlag Fixfeld, Dreh-links Haustür
 Maß 1640 mm x 2550 mm

BEP 50 mm
 Stoßknopf Garnitur
 Drücker / Stoßknopf Edelstahl
 Obentürschließer mit Gleitschiene und intergrieter Öffnungsdämpfung
 Verglasung im Seitenteil
 VSG beidseitig
 Haustür Öffner mit 5 meter Kabel
 - ohne Taster
 - für Haustüranlage mit Seitenteil
 - abgesenkte Bodenschwelle
 Montage

1,00 St

4.1.30. HET Typ 3



Schüco ALU

Flügel Festverglasung im Blendrahmen / Flügel 126 mm für Haustür
 Farbe weiss
 Füllung Climaplust One 1.0
 Randverbund warme Kante
 Beschlag Fixfeld, Dreh-links Haustür
 Maß 1640 mm x 2550 mm

BEP 50 mm
 Stoßknopf Garnitur
 Drücker / Stoßknopf Edelstahl
 Obentürschließer mit Gleitschiene und intergrieter Öffnungsdämpfung
 Verglasung im Seitenteil
 VSG beidseitig
 Haustür Öffner mit 5 meter Kabel
 - ohne Taster
 - für Haustüranlage mit Seitenteil
 - abgesenkte Bodenschwelle
 Montage

3,00 St

Leistungsverzeichnis Kurz- und Langtext

Projekt: 017552
LV: 2. 01_271 Türen separatr, Vogelweide 43-49/ Dehnhaide 2-6,..

OZ	Leistungsbeschreibung	Menge ME	Einheitspreis in EUR	Gesamtbetrag in EUR
<hr/>				
	Summe 4.1.	Hauseingangstüren	
<hr/>				
	Summe 4.	Hauseingangstüren	

Leistungsverzeichnis Kurz- und Langtext

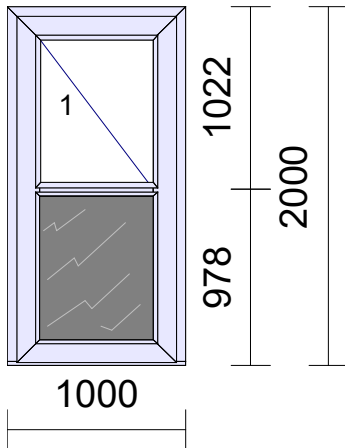
Projekt: 017552
 LV: 2.01_271 Türen separatr, Vogelweide 43-49/ Dehnhaide 2-6,..

OZ	Leistungsbeschreibung	Menge ME	Einheitspreis in EUR	Gesamtbetrag in EUR
----	-----------------------	----------	----------------------	---------------------

5. Kelleraußentüren

5.1. Kelleraußentüren

5.1.10. Kelleraußentür Typ 1



Schüco ALU

Flügel Flügel 126 mm für Haustür
 Farbe weiss
 Füllung Climaplust One 1.0, Sandwichplatte 36 mm
 Randverbund warme Kante
 Beschlag Hauseingangstür Secury Automatic_Links,
 Sprosse Flügelsprosse 68 mm
 Maß 1000 mm x 2000 mm

BEP 50 mm
 Stoßknopf Garnitur
 Drücker / Stoßknopf Edelstahl
 Sandwichplatte im unteren Teil
 VSG beidseitig
 Automatikfunktion
 außen öffnend
 Montage

8,00 St

Summe 5.1. Kelleraußentüren

Summe 5. Kelleraußentüren

Leistungsverzeichnis Kurz- und Langtext

Projekt: 017552
 LV: 2.01_271 Türen separatr, Vogelweide 43-49/ Dehnhaide 2-6,..

OZ	Leistungsbeschreibung	Menge ME	Einheitspreis in EUR	Gesamtbetrag in EUR
----	-----------------------	----------	----------------------	---------------------

7. Schaufenster / Ladentüren

7.1. Schaufenster / Ladentüren

7.1.10. Schaufenster inkl. Ladentür "Schatztruhe"

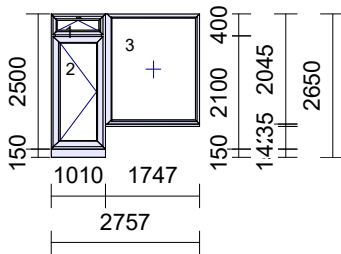
Schüco ALU

Flügel Flügelrahmen 78 mm / Festverglasung im Blendrahmen
 Farbe weiss
 Füllung Climaplust One 1.0
 Randverbund warme Kante
 Beschlag Kipp Griff oben waagrecht, Fixfeld, Dreh-links Haustür
 Sohlbankprofil 35 mm
 Bodeneinstandsprofil 150 mm
 abgesenkte Bodenschwelle

Maß 2757 mm x 2500 mm

3-fach Verriegelung mit 2 massiven Schwenkriegeln
 Profilzylinder mit Not- und Gefahr

Griffstange 800 mm
 Edelstahl
 VSG beidseitig für Alu-Elemente
 Eckkopplungsprofil 90 Grad
 Innendrucker Edelstahl
 Obentürschließer mit Gleitschiene und intergrierter Öffnungsdämpfung
 Oberlichtöffner
 BEP 150 mm
 Montage



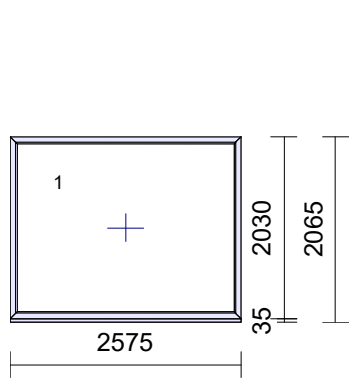
1,00 St

Leistungsverzeichnis Kurz- und Langtext

Projekt: 017552
 LV: 2.01_271 Türen separatr, Vogelweide 43-49/ Dehnhaide 2-6,..

OZ	Leistungsbeschreibung	Menge ME	Einheitspreis in EUR	Gesamtbetrag in EUR
----	-----------------------	----------	----------------------	---------------------

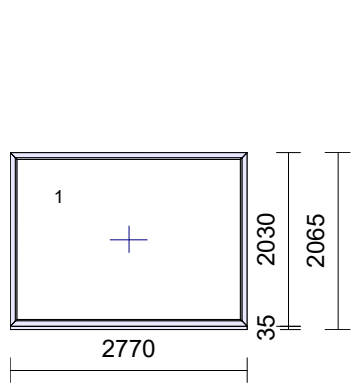
7.1.20. Schaufenster "Top Goal" Element 1



Schüco ALU
 Flügel Festverglasung im Blendrahmen
 Farbe weiss
 Füllung Climaplust One 1.0
 Randverbund warme Kante
 Beschlag Fixfeld
 Sohlbankprofil 35 mm
 Maß 2575 mm x 2030 mm
 VSG beidseitig für Alu-Elemente
 Montage

1,00 St

7.1.30. Schaufenster "Top Goal" Element 2



Schüco ALU
 Flügel Festverglasung im Blendrahmen
 Farbe weiss
 Füllung Climaplust One 1.0
 Randverbund warme Kante
 Beschlag Fixfeld
 Sohlbankprofil 35 mm
 Maß 2770 mm x 2030 mm
 VSG beidseitig für Alu-Elemente
 Montage

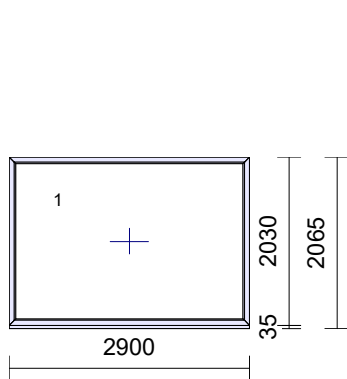
2,00 St

Leistungsverzeichnis Kurz- und Langtext

Projekt: 017552
 LV: 2. 01_271 Türen separatr, Vogelweide 43-49/ Dehnhaide 2-6,..

OZ	Leistungsbeschreibung	Menge ME	Einheitspreis in EUR	Gesamtbetrag in EUR
----	-----------------------	----------	----------------------	---------------------

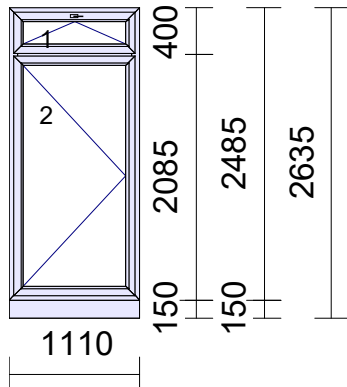
7.1.40. Schaufenster "Top Goal" Element 3



Schüco ALU
 Flügel Festverglasung im Blendrahmen
 Farbe weiss
 Füllung Climaplust One 1.0
 Randverbund warme Kante
 Beschlag Fixfeld
 Sohlbankprofil 35 mm
 Maß 2900 mm x 2030 mm
 VSG beidseitig für Alu-Elemente
 Montage

1,00 St

7.1.50. Ladentür "Top Goal"



Schüco ALU
 Flügel Flügelrahmen 78 mm
 Farbe weiss
 Füllung Climaplust One 1.0
 Randverbund warme Kante
 Beschlag Kipp Griff oben waagerecht, Dreh-links Haustür
 Bodeneinstandsprofil 150 mm
 abgesenkte Bodenschwelle
 Maß 1110 mm x 2485 mm

3-fach Verriegelung mit 2 massiven Schwenkriegeln
 Profilzylinder mit Not- und Gefahr
 VSG beidseitig für Alu-Elemente
 Oberlichtöffner
 Innendrucker Edelstahl
 BEP 150 mm
 Obentürschließer mit Gleitschiene und intergrierter Öffnungsdämpfung
 Griffstange 800 mm
 Edelstahl
 Montage

1,00 St

Leistungsverzeichnis Kurz- und Langtext

Projekt: 017552
 LV: 2. 01_271 Türen separatr, Vogelweide 43-49/ Dehnhaide 2-6,..

OZ	Leistungsbeschreibung	Menge ME	Einheitspreis in EUR	Gesamtbetrag in EUR
----	-----------------------	----------	----------------------	---------------------

7.1.60. Schaufenster inkl. Ladentür "Nice & Phone"

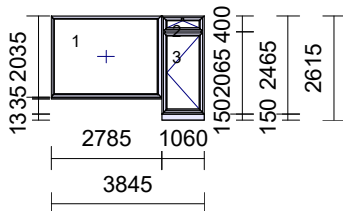
Schüco ALU

Flügel Festverglasung im Blendrahmen / Flügelrahmen 78 mm
 Farbe weiss
 Füllung Climaplust One 1.0
 Randverbund warme Kante
 Beschlag Fixfeld, Kipp Griff oben waagrecht, Dreh-rechts Haustür
 Bodeneinstandsprofil 150 mm
 abgesenkte Bodenschwelle
 Sohlbankprofil 35 mm
 Maß 3845 mm x 2465 mm

3-fach Verriegelung mit 2 massiven Schwenkriegeln
 Profilzylinder mit Not- und Gefahr

VSG beidseitig für Alu-Elemente
 Oberlichtöffner
 Eckkopplungsprofil 90 Grad
 BEP 150 mm
 Aufdopplungsprofil HT/ FIB

Griffstange 800 mm
 Edelstahl
 Innendrucker Edelstahl
 Obentürschließer mit Gleitschiene und intergrierter Öffnungsdämpfung
 Montage



1,00 St

Leistungsverzeichnis Kurz- und Langtext

Projekt: 017552
 LV: 2. 01_271 Türen separatr, Vogelweide 43-49/ Dehnhaide 2-6,..

OZ	Leistungsbeschreibung	Menge ME	Einheitspreis in EUR	Gesamtbetrag in EUR
----	-----------------------	----------	-------------------------	------------------------

7.1.70. Schaufenster inkl. Ladentür "Kebo-Grill"

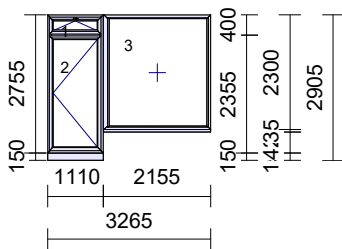
Schüco ALU

Flügel Flügelrahmen 78 mm / Festverglasung im Blendrahmen
 Farbe weiss
 Füllung Climaplust One 1.0
 Randverbund warme Kante
 Beschlag Kipp Griff oben waagrecht, Dreh-rechts Haustür, Fixfeld
 Sohlbankprofil 35 mm
 Bodeneinstandsprofil 150 mm
 abgesenkte Bodenschwelle
 Maß 3265 mm x 2755 mm

3-fach Verriegelung mit 2 massiven Schwenkriegeln
 Profilzylinder mit Not- und Gefahr

VSG beidseitig für Alu-Elemente

Oberlichtöffner
 außen öffnend
 Griffstange 800 mm
 Edelstahl
 BEP 150 mm
 Obentürschließer mit Gleitschiene und intergrierter Öffnungsdämpfung
 Innendrücker Edelstahl
 Eckkopplungsprofil 90 Grad
 Aufdopplungsprofil HT/ FIB
 Montage



1,00 St

Leistungsverzeichnis Kurz- und Langtext

Projekt: 017552
 LV: 2. 01_271 Türen separatr, Vogelweide 43-49/ Dehnhaide 2-6,..

OZ	Leistungsbeschreibung	Menge ME	Einheitspreis in EUR	Gesamtbetrag in EUR
----	-----------------------	----------	-------------------------	------------------------

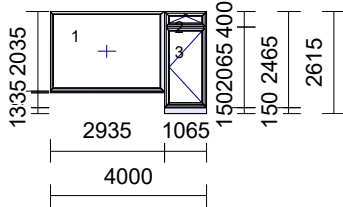
7.1.80. Schaufenster inkl. Ladentür "Optiker"

Schüco ALU

Flügel	Festverglasung im Blendrahmen / Flügelrahmen 78 mm
Farbe	weiss
Füllung	Climaplust One 1.0
Randverbund	warme Kante
Beschlag	Fixfeld, Kipp Griff oben waagrecht, Dreh-rechts Haustür
	Bodeneinstandsprofil 150 mm
	abgesenkte Bodenschwelle
	Sohlbankprofil 35 mm
Maß	4000 mm x 2465 mm

3-fach Verriegelung mit 2 massiven Schwenkriegeln
 Profilzylinder mit Not- und Gefahr

VSG beidseitig für Alu-Elemente
 Oberlichtöffner
 Eckkopplungsprofil 90 Grad
 BEP 150 mm
 Griffstange 800 mm



Edelstahl
 Obentürschließer mit Gleitschiene und intergrieter Öffnungsdämpfung
 Innendrücker Edelstahl
 Aufdopplungsprofil HT/ FIB
 Montage

1,00 St

Leistungsverzeichnis Kurz- und Langtext

Projekt: 017552
 LV: 2. 01_271 Türen separatr, Vogelweide 43-49/ Dehnhaide 2-6,..

OZ	Leistungsbeschreibung	Menge ME	Einheitspreis in EUR	Gesamtbetrag in EUR
----	-----------------------	----------	----------------------	---------------------

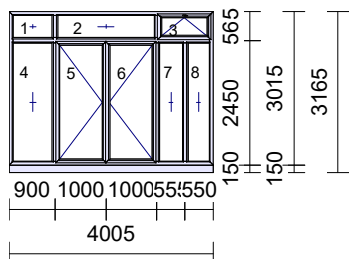
7.1.90. Schaufenster inkl. Ladentüren "Apotheke" Element 1

Schüco ALU

- Flügel Festverglasung im Blendrahmen / Flügelrahmen 78 mm
- Farbe weiss
- Füllung Climaplust One 1.0
- Randverbund warme Kante
- Beschlag Fixfeld, Kipp Griff oben waagrecht, Dreh-links Haustür, Dreh-rechts Haustür
- Bodeneinstandsprofil 150 mm
- abgesenkte Bodenschwelle
- Maß 4005 mm x 3015 mm

3-fach Verriegelung mit 2 massiven Schwenkriegeln
 Profilzylinder mit Not- und Gefahr

- Oberlichtöffner
- VSG beidseitig für Alu-Elemente
- Obentürschließer mit Gleitschiene und intergrierter Öffnungsdämpfung
- Innendrucker Edelstahl
- Griffstange 800 mm
- Edelstahl
- BEP 150 mm
- Kopplungspaket
- Montage



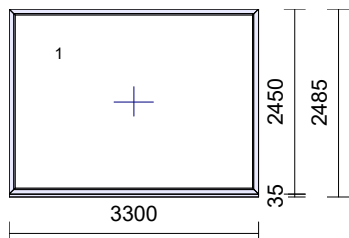
1,00 St

7.1.100. Schaufenster "Apotheke"

Schüco ALU

- Flügel Festverglasung im Blendrahmen
- Farbe weiss
- Füllung Climaplust One 1.0
- Randverbund warme Kante
- Beschlag Fixfeld
- Sohlbankprofil 35 mm
- Maß 2770 mm x 2030 mm

VSG beidseitig für Alu-Elemente
 Montage



1,00 St

Leistungsverzeichnis Kurz- und Langtext

Projekt: 017552
LV: 2. 01_271 Türen separatr, Vogelweide 43-49/ Dehnhaide 2-6,..

OZ	Leistungsbeschreibung	Menge ME	Einheitspreis in EUR	Gesamtbetrag in EUR
----	-----------------------	----------	-------------------------	------------------------

7.1.110. Schaufenster inkl. Ladentür "Apotheke" Element 2

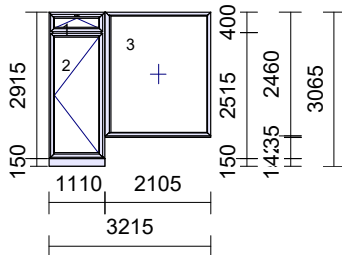
Schüco ALU

Flügel	Flügelrahmen 78 mm / Festverglasung im Blendrahmen
Farbe	weiss
Füllung	Climaplust One 1.0
Randverbund	warme Kante
Beschlag	Kipp Griff oben waagrecht, Dreh-rechts Haustür, Fixfeld
	Sohlbankprofil 35 mm
	Bodeneinstandsprofil 150 mm
	abgesenkte Bodenschwelle
Maß	3265 mm x 2755 mm

3-fach Verriegelung mit 2 massiven Schwenkriegeln
 Profilzylinder mit Not- und Gefahr

VSG beidseitig für Alu-Elemente

Oberlichtöffner
 BEP 150 mm
 Eckkopplungsprofil 90 Grad
 Aufdopplungsprofil HT/ FIB
 Innendrucker Edelstahl
 Obentürschließer mit Gleitschiene und intergrierter Öffnungsdämpfung
 Griffstange 800 mm
 Edelstahl
 Montage



1,00 St

Leistungsverzeichnis Kurz- und Langtext

Projekt: 017552
 LV: 2. 01_271 Türen separatr, Vogelweide 43-49/ Dehnhaide 2-6,..

OZ	Leistungsbeschreibung	Menge ME	Einheitspreis in EUR	Gesamtbetrag in EUR
----	-----------------------	----------	-------------------------	------------------------

7.1.120. Schaufenster inkl Ladentür "Schinkenkatzen"

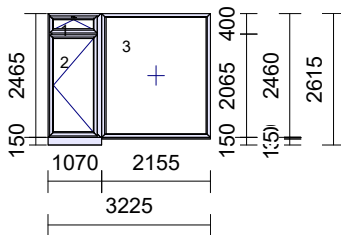
Schüco ALU

Flügel Flügelrahmen 78 mm / Festverglasung im Blendrahmen
 Farbe weiss
 Füllung Climaplust One 1.0
 Randverbund warme Kante
 Beschlag Kipp Griff oben waagrecht, Dreh-rechts Haustür, Fixfeld
 Sohlbankprofil 35 mm
 Bodeneinstandsprofil 150 mm
 abgesenkte Bodenschwelle
 Maß 3265 mm x 2755 mm

3-fach Verriegelung mit 2 massiven Schwenkriegeln
 Profilzylinder mit Not- und Gefahr

VSG beidseitig für Alu-Elemente

- Oberlichtöffner
- Eckkopplungsprofil 90 Grad
- Aufdopplungsprofil HT/ FIB
- Innendrücker Edelstahl
- BEP 150 mm
- Griffstange 800 mm
- Edelstahl
- Innendrücker Edelstahl
- Obentürschließer mit Gleitschiene und intergrierter Öffnungsdämpfung
- Montage



1,00 St

Leistungsverzeichnis Kurz- und Langtext

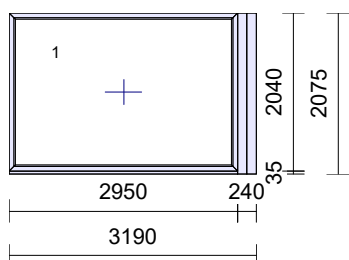
Projekt: 017552
 LV: 2. 01_271 Türen separatr, Vogelweide 43-49/ Dehnhaide 2-6,..

OZ	Leistungsbeschreibung	Menge ME	Einheitspreis in EUR	Gesamtbetrag in EUR
----	-----------------------	----------	----------------------	---------------------

7.1.130. Schaufenster "Asia Imbiss"

Schüco ALU

Flügel Festverglasung im Blendrahmen
 Farbe weiss
 Füllung Climaplust One 1.0
 Randverbund warme Kante
 Beschlag Fixfeld
 Sohlbankprofil 35 mm
 Maß 2770 mm x 2030 mm



gekoppelt mit 6.1.140

VSG beidseitig für Alu-Elemente
 Aufdopplungsprofil HT/ FIB
 Eckkopplungsprofil 90 Grad
 Montage

1,00 St

7.1.140. Ladentür "Asia Imbiss"

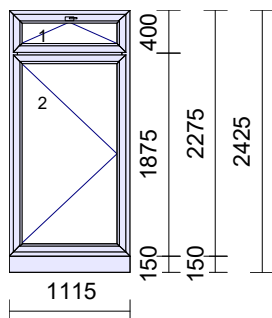
Schüco ALU

Flügel Flügelrahmen 78 mm
 Farbe weiss
 Füllung Climaplust One 1.0
 Randverbund warme Kante
 Beschlag Kipp Griff oben waagrecht, Dreh-links Haustür
 Bodeneinstandsprofil 150 mm
 abgesenkte Bodenschwelle
 Maß 1110 mm x 2485 mm

gekoppelt mit 6.1.130

3-fach Verriegelung mit 2 massiven Schwenkriegeln

Profilzylinder mit Not- und Gefahr



VSG beidseitig für Alu-Elemente
 Oberlichtöffner
 Obentürschließer mit Gleitschiene und intergrieter Öffnungsdämpfung
 BEP 150 mm
 Innendrücker Edelstahl
 Griffstange 800 mm
 Edelstahl
 Montage

1,00 St

Leistungsverzeichnis Kurz- und Langtext

Projekt: 017552
 LV: 2. 01_271 Türen separatr, Vogelweide 43-49/ Dehnhaide 2-6,..

OZ	Leistungsbeschreibung	Menge ME	Einheitspreis in EUR	Gesamtbetrag in EUR
----	-----------------------	----------	-------------------------	------------------------

7.1.150. Schaufenster inkl. Ladentür "Sarah"

Schüco ALU

Flügel	Festverglasung im Blendrahmen / Flügelrahmen 78 mm
Farbe	weiss
Füllung	Climaplust One 1.0
Randverbund	warme Kante
Beschlag	Fixfeld, Kipp Griff oben waagrecht, Dreh-rechts Haustür
	Bodeneinstandsprofil 150 mm
	abgesenkte Bodenschwelle
	Sohlbankprofil 35 mm
Maß	4000 mm x 2465 mm

3-fach Verriegelung mit 2 massiven Schwenkriegeln
 Profilzylinder mit Not- und Gefahr

VSG beidseitig für Alu-Elemente

Oberlichtöffner

Eckkopplungsprofil 90 Grad

BEP 150 mm

Griffstange 800 mm

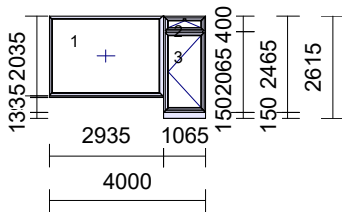
Edelstahl

Obentürschließer mit Gleitschiene und intergrierter Öffnungsdämpfung

Innendrücker Edelstahl

Aufdopplungsprofil HT/ FIB

Montage



1,00 St

Leistungsverzeichnis Kurz- und Langtext

Projekt: 017552
 LV: 2. 01_271 Türen separatr, Vogelweide 43-49/ Dehnhaide 2-6,..

OZ	Leistungsbeschreibung	Menge ME	Einheitspreis in EUR	Gesamtbetrag in EUR
----	-----------------------	----------	----------------------	---------------------

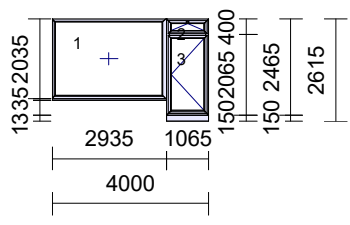
7.1.160. Schaufenster "Blumenladen"

Schüco ALU
 Flügel Festverglasung im Blendrahmen / Flügelrahmen 78 mm
 Farbe weiss
 Füllung Climaplust One 1.0
 Randverbund warme Kante
 Beschlag Fixfeld, Kipp Griff oben waagrecht, Dreh-rechts Haustür
 Bodeneinstandsprofil 150 mm
 abgesenkte Bodenschwelle
 Sohlbankprofil 35 mm
 Maß 4000 mm x 2465 mm

3-fach Verriegelung mit 2 massiven Schwenkriegeln
 Profilzylinder mit Not- und Gefahr

VSG beidseitig für Alu-Elemente
 Oberlichtöffner
 Eckkopplungsprofil 90 Grad

Griffstange 800 mm
 Edelstahl
 BEP 150 mm
 Obentürschließer mit Gleitschiene und intergrierter Öffnungsdämpfung
 Innendrücker Edelstahl
 Aufdopplungsprofil HT/ FIB
 Montage

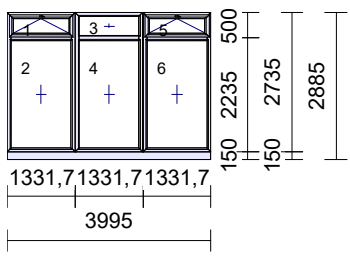


1,00 St

7.1.170. Schaufenster "Kneipe" Element 1

Schüco ALU
 Flügel Flügelrahmen 78 mm / Festverglasung im Blendrahmen
 Farbe weiss
 Füllung Climaplust One 1.0
 Randverbund warme Kante
 Beschlag Kipp Griff oben waagrecht, Fixfeld
 Bodeneinstandsprofil 150 mm
 Maß 3995 mm x 2735 mm

VSG beidseitig für Alu-Elemente
 Oberlichtöffner
 BEP 150 mm
 Kopplungspaket
 Montage



1,00 St

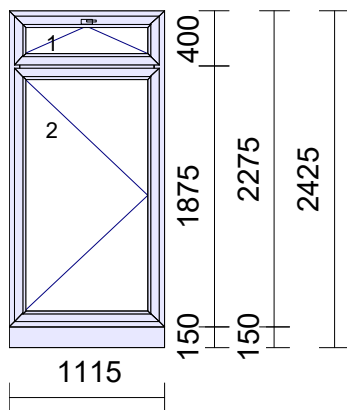
Leistungsverzeichnis Kurz- und Langtext

Projekt: 017552
 LV: 2. 01_271 Türen separatr, Vogelweide 43-49/ Dehnhaide 2-6,..

OZ	Leistungsbeschreibung	Menge ME	Einheitspreis in EUR	Gesamtbetrag in EUR
----	-----------------------	----------	----------------------	---------------------

7.1.180. Ladentür "Kneipe"

Schüco ALU
 Flügel Flügelrahmen 78 mm
 Farbe weiss
 Füllung Climaplust One 1.0
 Randverbund warme Kante
 Beschlag Kipp Griff oben waagrecht, Dreh-links Haustür
 Bodeneinstandsprofil 150 mm
 abgesenkte Bodenschwelle
 Maß 1110 mm x 2485 mm



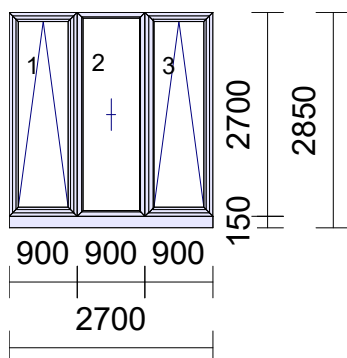
3-fach Verriegelung mit 2 massiven Schwenkriegeln
 Profilzylinder mit Not- und Gefahr

 VSG beidseitig für Alu-Elemente
 Oberlichtöffner
 BEP 150 mm
 Obentürschließer mit Gleitschiene und intergrieter Öffnungsdämpfung
 Innendrücker Edelstahl
 Griffstange 800 mm
 Edelstahl
 außen öffnend
 Montage

1,00 St

7.1.190. Schaufenster "Kneipe" Element 2

Schüco ALU
 Flügel Flügelrahmen 78 mm / Festverglasung im Blendrahmen
 Farbe weiss
 Füllung Climaplust One 1.0
 Randverbund warme Kante
 Beschlag Kipp Griff oben waagrecht, Fixfeld
 Bodeneinstandsprofil 150 mm
 Maß 3995 mm x 2735 mm



VSG beidseitig für Alu-Elemente
 Oberlichtöffner
 BEP 150 mm
 Kopplungspaket
 Montage

1,00 St

Leistungsverzeichnis Kurz- und Langtext

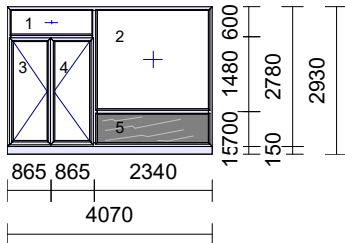
Projekt: 017552
 LV: 2. 01_271 Türen separatr, Vogelweide 43-49/ Dehnhaide 2-6,..

OZ	Leistungsbeschreibung	Menge ME	Einheitspreis in EUR	Gesamtbetrag in EUR
----	-----------------------	----------	-------------------------	------------------------

7.1.200. Schaufenster inkl. Ladentüren "Bäcker"

Schüco ALU

- Flügel Festverglasung im Blendrahmen / Flügelrahmen 78 mm
- Farbe weiss
- Füllung Climaplust One 1.0, Sandwichplatte 36 mm
- Randverbund warme Kante
- Beschlag Fixfeld, Dreh-links Haustür, Dreh-rechts Haustür
- Bodeneinstandsprofil 150 mm
- abgesenkte Bodenschwelle
- Maß 4070 mm x 2780 mm



- VSG beidseitig für Alu-Elemente
- Obentürschließer mit Gleitschiene und intergrierter Öffnungsdämpfung
- Innendrücker Edelstahl
- Griffstange 800 mm
- Edelstahl
- BEP 150 mm
- Kopplungspaket
- Montage

1,00 St

Summe 7.1. Schaufenster / Ladentüren

Summe 7. Schaufenster / Ladentüren

Leistungsverzeichnis Kurz- und Langtext

Projekt: 017552
 LV: 2. 01_271 Türen separatr, Vogelweide 43-49/ Dehnhaide 2-6,..

OZ	Leistungsbeschreibung	Menge	ME	Einheitspreis in EUR	Gesamtbetrag in EUR
8.	Zulagen				
8.1.	Zulagen				
8.1.10.	Farbaufschlag RAL7016 anthrazitgrau Farbaufschlag RAL7016 anthrazitgrau Zulage für die Ausführung aller zuvor genannten Fenster, Hauseingangstüren, Kelleraußentüren, Ladentüren, Schaufenster	1,00	psch
8.1.20.	*** Bedarfsposition ohne GB 3- fach Verglasung mit einem Ug Wert 0,6 3- fach Verglasung mit einem Ug Wert 0,6	1.017,37	m ²	Nur Einh.-Pr.
8.1.30.	Fensterfalzlüfter Clima Tec Plus 76 MD Variante Single Fensterfalzlüfter Clima Tec Plus 76 MD Variante Single Mehrpreis für die Ausführung eines Fensterflügels mit einem Fensterfalzlüfter Clima Tec Plus 76 MD Variante Single. Element herstellen, liefern und entsprechend der technischen Vorbemerkungen montieren.	526,00	St
8.1.40.	*** Bedarfsposition ohne GB Verbreiterungsprofil 30 mm Verbreiterungsprofil 30 mm Zulage für laufenden Meter Verbreiterungsprofil 30 mm passend zu Fenstersystem am Rahmen montiert. Element herstellen, liefern und entsprechend der technischen Vorbemerkungen montiere	1,00	m	Nur Einh.-Pr.
8.1.50.	Sicherheitsbeschlag Sicherheitsbeschlag Sicherheitsstufe 2 für Erdgeschoßfenster Zulage für die Ausführung der Erdgeschoßfenster / Fenstertüren mit einem Sicherheitsbeschlag 4-6 Pilzkopfverriegelung , Sicherheitsschließstellen und abschließbarem Fenstergriff.				

Leistungsverzeichnis Kurz- und Langtext

Projekt: 017552
LV: 2. 01_271 Türen separatr, Vogelweide 43-49/ Dehnhaide 2-6,..

OZ	Leistungsbeschreibung	Menge	ME	Einheitspreis in EUR	Gesamtbetrag in EUR
	liefern und entsprechend der techn.				
	Vorbemerkungen montieren.				
		60,00	St
8.1.60.	*** Bedarfsposition ohne GB Stundenlohnarbeiten Stundenlohnarbeiten zum Nachweis Kleinere Beiputz- und Malerarbeiten im Laibungsbereich				
		1,00	Std	Nur Einh.-Pr.
8.1.70.	Demontage Fenster/Türelemente Demontage Fenster/Türelemente Vollständiger Ausbau der vorhandenen Fenster in unterschiedlichen Größen , komplett ausbauen, aus dem Gebäude schaffen und nach den jeweiligen örtlichen kommunalen Vorschriften fach- und sachgerecht entsorgen. inkl. aller Befestigungen und Anbauten Hinweis: Bestand Kunststofffenster mit Isolierverglasung, Stand ca. 80er Jahre. Der genaue Umfang ist unbekannt. Ausbau zuvor genannten Positionen, unter Vermeidung größerer Schäden am Bauwerk Ein Nachweis für die sachgerechte Entsorgung ist dem AG auf Verlangen vorzulegen. auszubauende Elemente: - Material: Kunststoff/ Holz				
		1,00	psch
Summe 8.1.	Zulagen			
Summe 8.	Zulagen			

**Leistungsverzeichnis Kurz- und Langtext
Zusammenstellung**

Projekt: 017552
LV: 2. 01_271 Türen separatr, Vogelweide 43-49/ Dehnhaide 2-6,..

Ordnungszahl	Kurztext	Betrag in EUR	
1.	Baustelleneinrichtung		
1.1.	Baustelleneinrichtung	
	Summe 1.	Baustelleneinrichtung

**Leistungsverzeichnis Kurz- und Langtext
Zusammenstellung**

Projekt: 017552
LV: 2. 01_271 Türen separatr, Vogelweide 43-49/ Dehnhaide 2-6,..

Ordnungszahl	Kurztext	Betrag in EUR	
4.	Hauseingangstüren		
4.1.	Hauseingangstüren	
	Summe 4.	Hauseingangstüren

**Leistungsverzeichnis Kurz- und Langtext
Zusammenstellung**

Projekt: 017552
LV: 2. 01_271 Türen separatr, Vogelweide 43-49/ Dehnhaide 2-6,..

Ordnungszahl	Kurztext	Betrag in EUR	
5.	Kelleraußentüren		
5.1.	Kelleraußentüren	
	Summe 5.	Kelleraußentüren

**Leistungsverzeichnis Kurz- und Langtext
Zusammenstellung**

Projekt: 017552
LV: 2. 01_271 Türen separatr, Vogelweide 43-49/ Dehnhaide 2-6,..

Ordnungszahl	Kurztext	Betrag in EUR	
7.	Schaufenster / Ladentüren		
7.1.	Schaufenster / Ladentüren	
	Summe 7.	Schaufenster / Ladentüren

**Leistungsverzeichnis Kurz- und Langtext
Zusammenstellung**

Projekt: 017552
LV: 2. 01_271 Türen separatr, Vogelweide 43-49/ Dehnhaide 2-6,..

Ordnungszahl	Kurztext	Betrag in EUR
8.	Zulagen	
8.1.	Zulagen
	Summe 8.	
	Zulagen

Leistungsverzeichnis Kurz- und Langtext Zusammenstellung

Projekt: 017552
 LV: 2. 01_271 Türen separatr, Vogelweide 43-49/ Dehnhaide 2-6,..

Ordnungszahl	Kurztext	Betrag in EUR
LV	2. 01_271	
1.	Baustelleneinrichtung
4.	Hauseingangstüren
5.	Kelleraußentüren
7.	Schaufenster / Ladentüren
8.	Zulagen
Summe LV		
	2. 01_271 Türen separatr, Vogel..

Zuzüglich der gesetzlichen Mehrwertsteuer aus EUR
 in Höhe von 16,00 % EUR
 **EUR**

Das LV besteht aus den Seiten 1 bis 36

(Ort)
(Datum)
(rechtsgültige Unterschrift)